

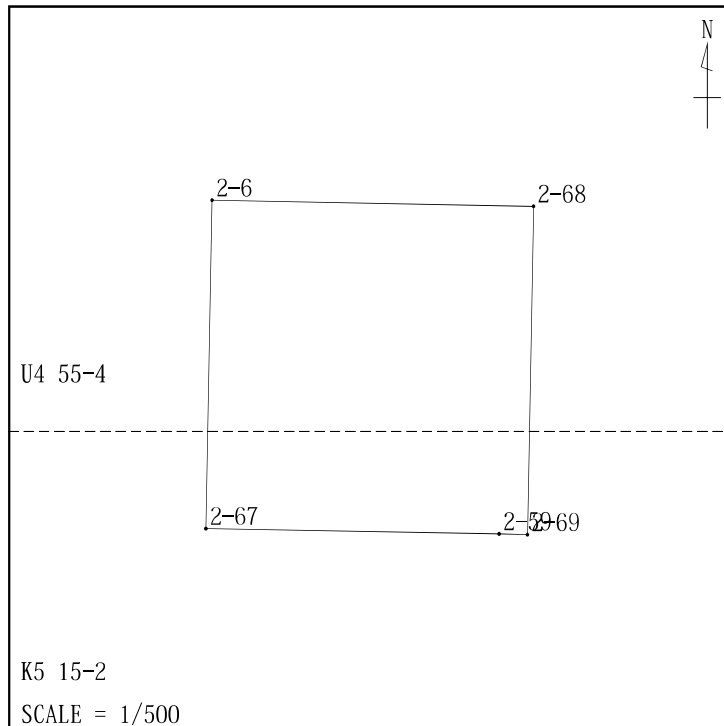
面積計算簿

地区： 東第一土地区画整理

大字： 中央一丁目 字：

地番：105-1 地目：宅地 点数： 5

所有者：



No.	地籍図番号	点名	X	Y	方向角	辺長
1	U4 55-4	2-6	-142484.015	-70060.571		
2	K5 15-2	2-67	-142506.736	-70060.997	181-04-27	22.725
3	K5 15-2	2-59	-142507.115	-70040.749	91-04-18	20.252
4	K5 15-2	2-69	-142507.152	-70038.774	91-04-18	1.976
5	U4 55-4	2-68	-142484.431	-70038.348	1-04-30	22.725
1	U4 55-4	2-6	-142484.015	-70060.571	271-04-16	22.228
			面積	505.1059990 m <sup>2</sup>		
			坪数	152.79 坪		

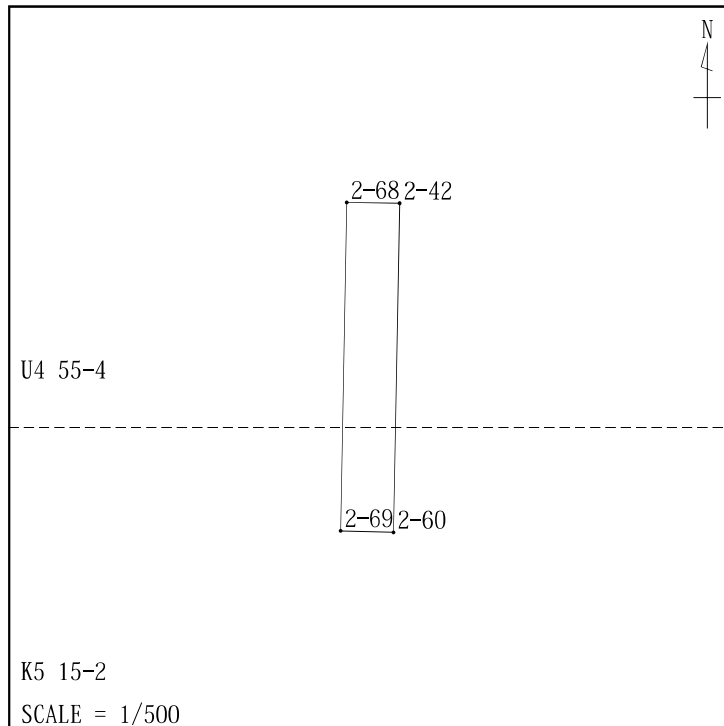
面積計算簿

地区： 東第一土地区画整理

大字： 中央一丁目 字：

地番：105-2 地目：宅地 点数： 4

所有者：



No.	地籍図番号	点名	X	Y	方向角	辺長
1	K5 15-2	2-60	-142507.220	-70035.139	1-04-30	22.725
2	U4 55-4	2-42	-142484.499	-70034.713	271-04-16	3.635
3	U4 55-4	2-68	-142484.431	-70038.348	181-04-30	22.725
4	K5 15-2	2-69	-142507.152	-70038.774	91-04-18	3.635
1	K5 15-2	2-60	-142507.220	-70035.139		
			面積	82.6198030 m <sup>2</sup>		
			坪数	24.99 坪		

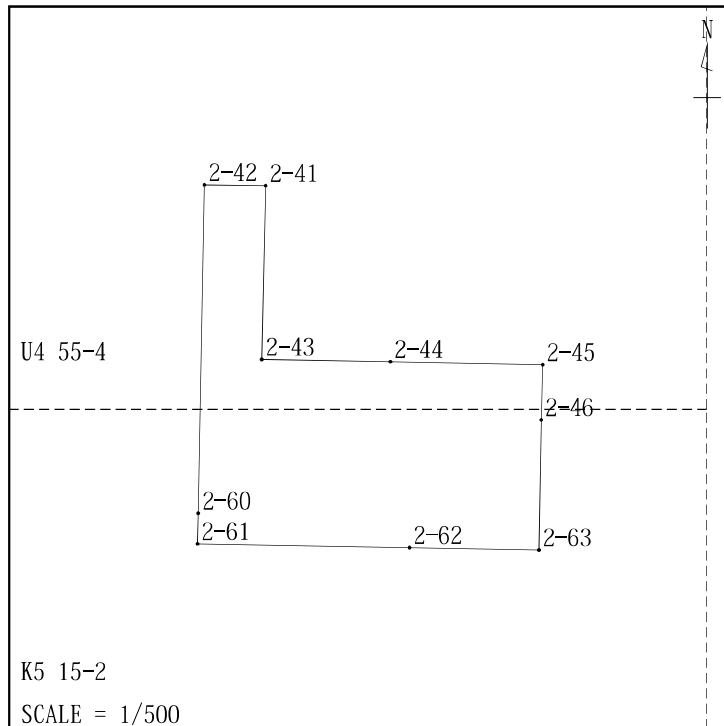
面積計算簿

地区： 東第一土地区画整理

大字： 中央一丁目 字：

地番：105-3 地目：宅地 点数： 10

所有者：



No.	地籍図番号	点名	X	Y	方向角	辺長
1	U4 55-4	2-42	-142484.499	-70034.713	181-04-30	22.725
2	K5 15-2	2-60	-142507.220	-70035.139	181-04-30	2.091
3	K5 15-2	2-61	-142509.311	-70035.179	91-04-10	14.651
4	K5 15-2	2-62	-142509.584	-70020.530	91-04-10	8.974
5	K5 15-2	2-63	-142509.752	-70011.558	1-04-00	8.968
6	K5 15-2	2-46	-142500.785	-70011.391	1-04-00	3.847
7	U4 55-4	2-45	-142496.938	-70011.319	271-04-16	10.512
8	U4 55-4	2-44	-142496.742	-70021.829	271-04-16	8.884
9	U4 55-4	2-43	-142496.576	-70030.712	1-04-45	12.000
10	U4 55-4	2-41	-142484.578	-70030.486	271-04-16	4.228
1	U4 55-4	2-42	-142484.499	-70034.713		

面積 353.5029480 m<sup>2</sup>

坪数 106.93 坪

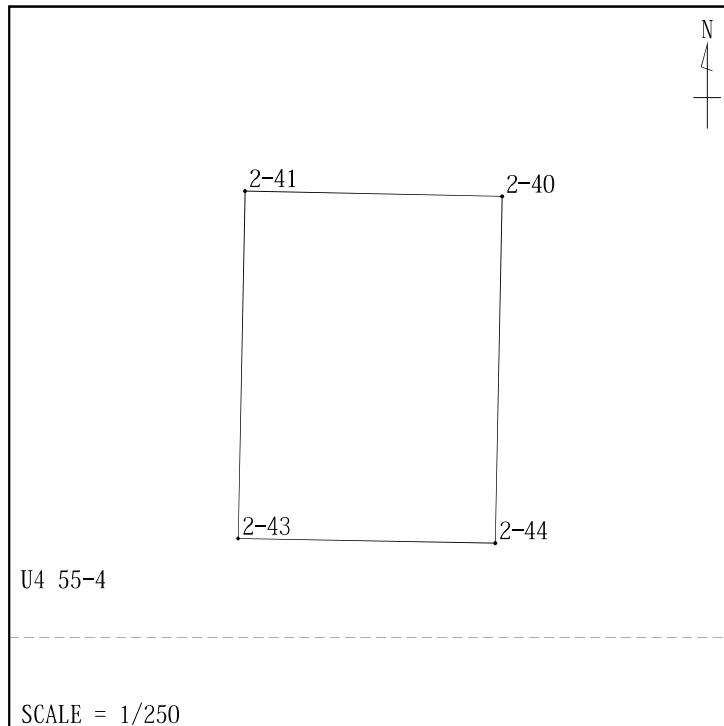
面積計算簿

地区： 東第一土地区画整理

大字： 中央一丁目 字：

地番：105-4 地目：宅地 点数： 4

所有者：



No.	地籍図番号	点名	X	Y	方向角	辺長
1	U4 55-4	2-41	-142484.578	-70030.486	181-04-45	12.000
2	U4 55-4	2-43	-142496.576	-70030.712	91-04-16	8.884
3	U4 55-4	2-44	-142496.742	-70021.829	1-04-45	12.000
4	U4 55-4	2-40	-142484.744	-70021.603	271-04-16	8.884
1	U4 55-4	2-41	-142484.578	-70030.486		
			面積	106.6157500 m <sup>2</sup>		
			坪数	32.25 坪		

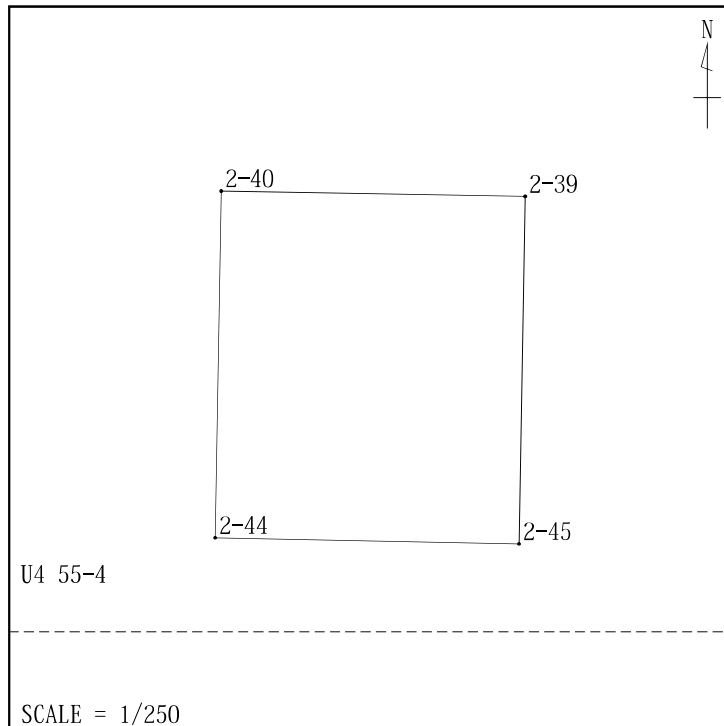
面積計算簿

地区： 東第一土地区画整理

大字： 中央一丁目 字：

地番：105-5 地目：宅地 点数： 4

所有者：



No.	地籍図番号	点名	X	Y	方向角	辺長
1	U4 55-4	2-45	-142496.938	-70011.319	1-04-00	12.000
2	U4 55-4	2-39	-142484.940	-70011.096	271-04-16	10.509
3	U4 55-4	2-40	-142484.744	-70021.603	181-04-45	12.000
4	U4 55-4	2-44	-142496.742	-70021.829	91-04-16	10.512
1	U4 55-4	2-45	-142496.938	-70011.319		
			面積	126.1249850 m <sup>2</sup>		
			坪数	38.15 坪		

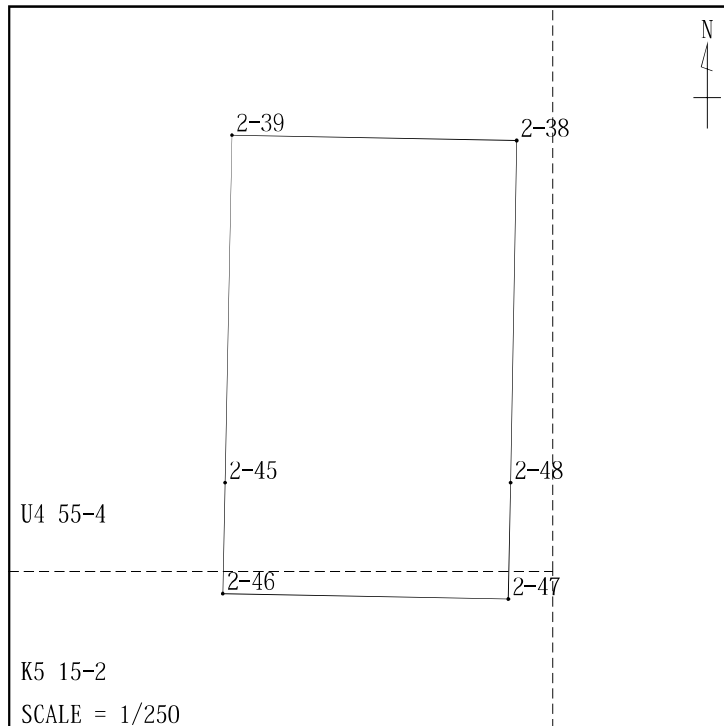
面積計算簿

地区： 東第一土地区画整理

大字： 中央一丁目 字：

地番：105-6 地目：宅地 点数： 6

所有者：



No.	地籍図番号	点名	X	Y	方向角	辺長
1	U4 55-4	2-39	-142484.940	-70011.096	181-04-00	12.000
2	U4 55-4	2-45	-142496.938	-70011.319	181-04-00	3.847
3	K5 15-2	2-46	-142500.785	-70011.391	91-04-32	9.868
4	K5 15-2	2-47	-142500.970	-70001.524	1-03-51	4.037
5	U4 55-4	2-48	-142496.934	-70001.449	1-03-51	11.811
6	U4 55-4	2-38	-142485.125	-70001.230	271-04-16	9.868
1	U4 55-4	2-39	-142484.940	-70011.096		
			面積	156.3891750 m <sup>2</sup>		
			坪数	47.30 坪		

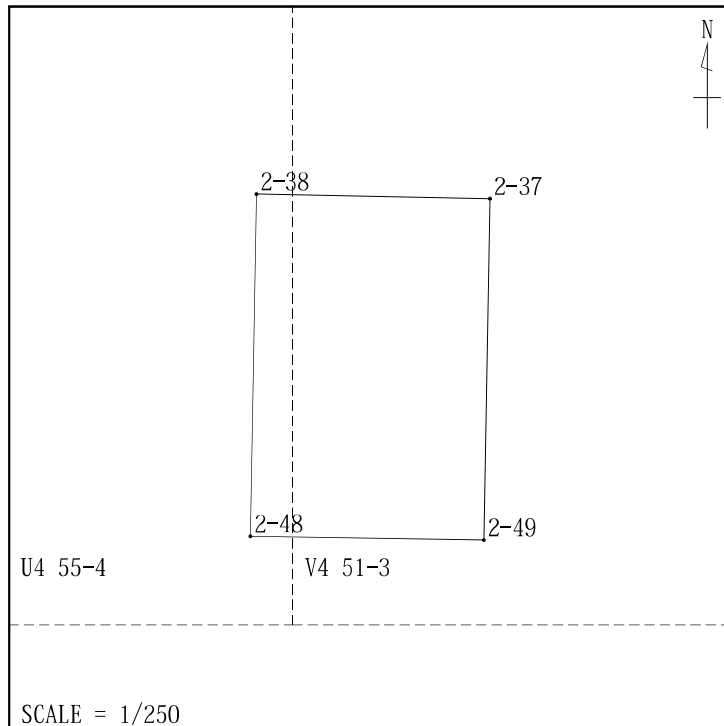
面積計算簿

地区： 東第一土地区画整理

大字： 中央一丁目 字：

地番：105-7 地目：宅地 点数： 4

所有者：



No.	地籍図番号	点名	X	Y	方向角	辺長
1	U4 55-4	2-38	-142485.125	-70001.230	181-03-51	11.811
2	U4 55-4	2-48	-142496.934	-70001.449	91-03-42	8.070
3	V4 51-3	2-49	-142497.084	-69993.381	1-03-40	11.810
4	V4 51-3	2-37	-142485.276	-69993.162	271-04-16	8.069
1	U4 55-4	2-38	-142485.125	-70001.230		
			面積	95.3039375 m <sup>2</sup>		
			坪数	28.82 坪		

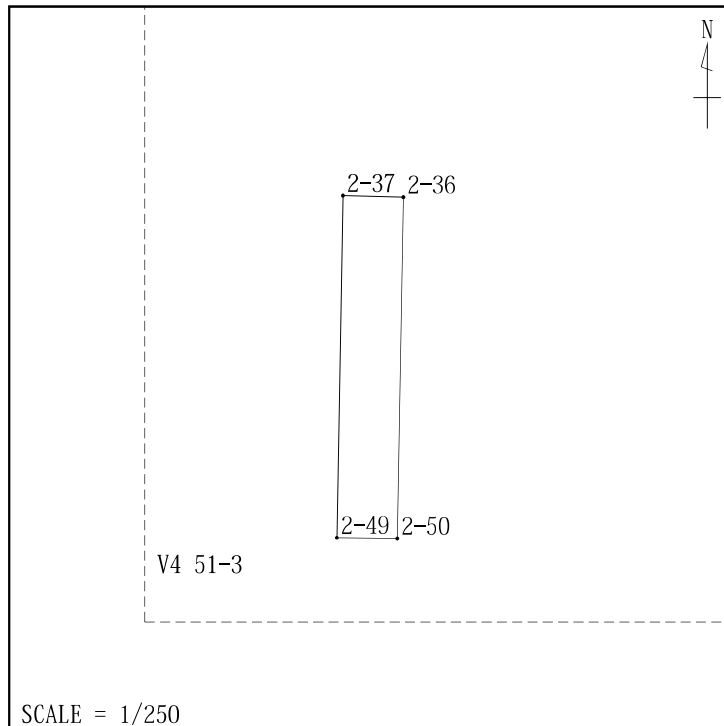
面積計算簿

地区： 東第一土地区画整理

大字： 中央一丁目 字：

地番：105-8 地目：宅地 点数： 4

所有者：



No.	地籍図番号	点名	X	Y	方向角	辺長
1	V4 51-3	2-37	-142485.276	-69993.162	181-03-40	11.810
2	V4 51-3	2-49	-142497.084	-69993.381	91-03-42	2.099
3	V4 51-3	2-50	-142497.122	-69991.282	1-03-29	11.809
4	V4 51-3	2-36	-142485.315	-69991.064	271-04-16	2.098
1	V4 51-3	2-37	-142485.276	-69993.162		
			面積	24.7864510 m <sup>2</sup>		
			坪数	7.49 坪		



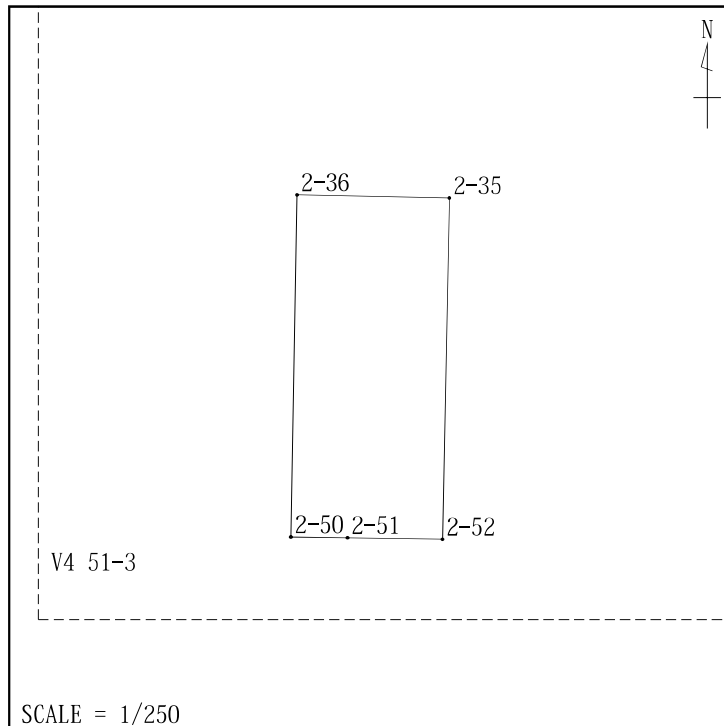
面積計算簿

地区： 東第一土地区画整理

大字： 中央一丁目 字：

地番：105-9 地目：宅地 点数： 5

所有者：



No.	地籍図番号	点名	X	Y	方向角	辺長
1	V4 51-3	2-50	-142497.122	-69991.282	91-03-42	1.965
2	V4 51-3	2-51	-142497.159	-69989.317	91-03-42	3.292
3	V4 51-3	2-52	-142497.220	-69986.026	1-06-12	11.809
4	V4 51-3	2-35	-142485.413	-69985.799	271-04-16	5.266
5	V4 51-3	2-36	-142485.315	-69991.064	181-03-29	11.809
1	V4 51-3	2-50	-142497.122	-69991.282		
			面積	62.1325285 m <sup>2</sup>		
			坪数	18.79 坪		

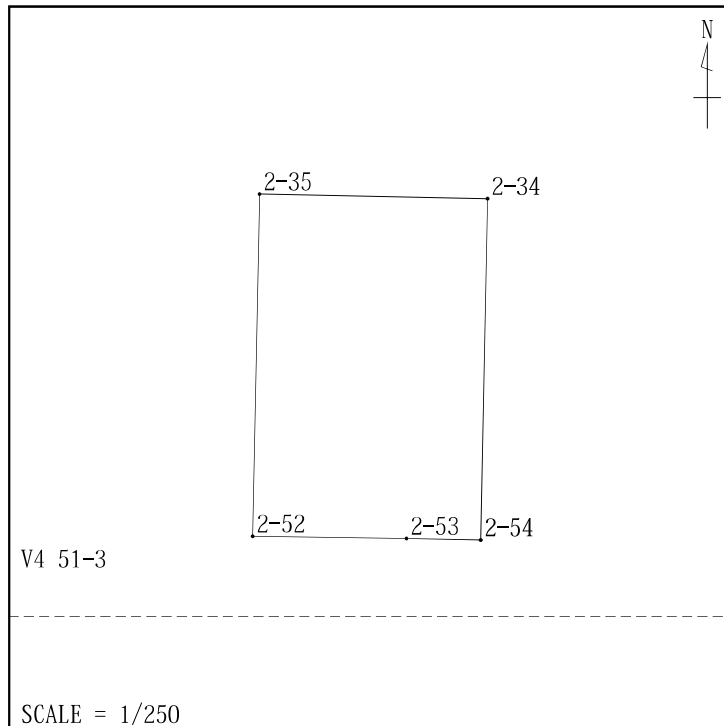
面積計算簿

地区： 東第一土地区画整理

大字： 中央一丁目 字：

地番：105-10 地目：宅地 点数： 5

所有者：



No.	地籍図番号	点名	X	Y	方向角	辺長
1	V4 51-3	2-52	-142497.220	-69986.026	91-03-42	5.318
2	V4 51-3	2-53	-142497.318	-69980.709	91-03-42	2.558
3	V4 51-3	2-54	-142497.366	-69978.152	1-06-12	11.807
4	V4 51-3	2-34	-142485.561	-69977.924	271-04-16	7.876
5	V4 51-3	2-35	-142485.413	-69985.799	181-06-12	11.809
1	V4 51-3	2-52	-142497.220	-69986.026		
			面積	92.9997895 m <sup>2</sup>		
			坪数	28.13 坪		

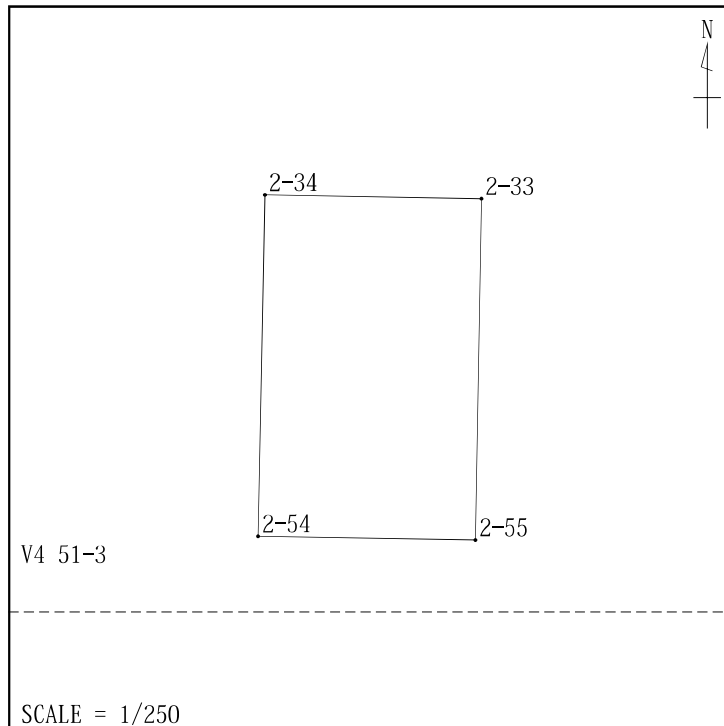
面積計算簿

地区： 東第一土地区画整理

大字： 中央一丁目 字：

地番：105-11 地目：宅地 点数： 4

所有者：



No.	地籍図番号	点名	X	Y	方向角	辺長
1	V4 51-3	2-55	-142497.505	-69970.657	1-08-46	11.806
2	V4 51-3	2-33	-142485.701	-69970.421	271-04-16	7.505
3	V4 51-3	2-34	-142485.561	-69977.924	181-06-12	11.807
4	V4 51-3	2-54	-142497.366	-69978.152	91-03-42	7.496
1	V4 51-3	2-55	-142497.505	-69970.657		
			面積	88.5543095 m <sup>2</sup>		
			坪数	26.78 坪		

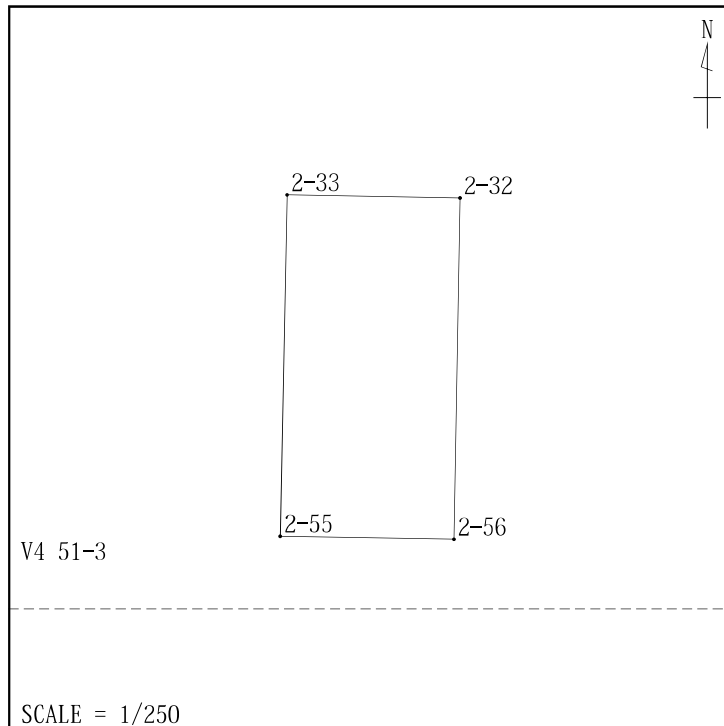
面積計算簿

地区： 東第一土地区画整理

大字： 中央一丁目 字：

地番：105-12 地目：宅地 点数： 4

所有者：



No.	地籍図番号	点名	X	Y	方向角	辺長
1	V4 51-3	2-56	-142497.616	-69964.650	1-05-21	11.805
2	V4 51-3	2-32	-142485.813	-69964.426	271-04-16	5.996
3	V4 51-3	2-33	-142485.701	-69970.421	181-08-46	11.806
4	V4 51-3	2-55	-142497.505	-69970.657	91-03-42	6.008
1	V4 51-3	2-56	-142497.616	-69964.650		
			面積	70.8584485 m <sup>2</sup>		
			坪数	21.43 坪		

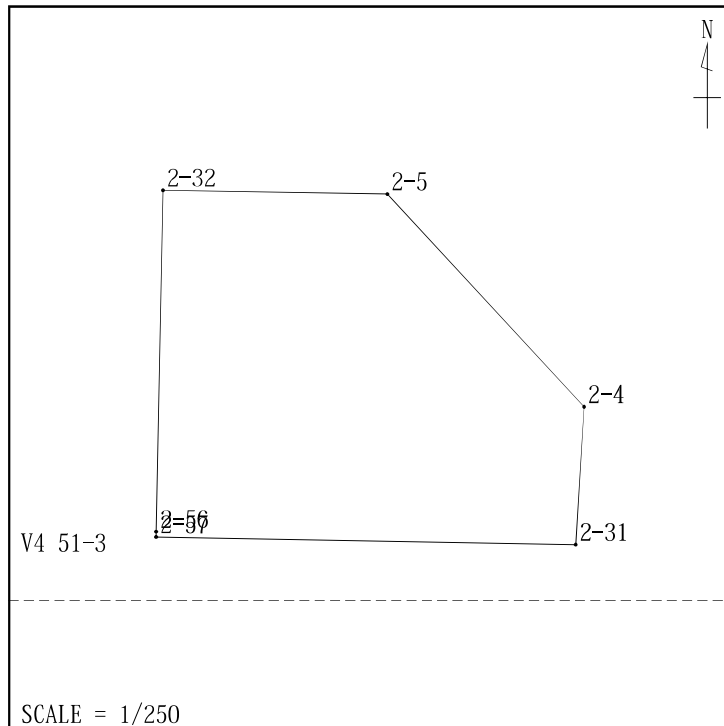
面積計算簿

地区： 東第一土地区画整理

大字： 中央一丁目 字：

地番：105-13 地目：宅地 点数： 6

所有者：



No.	地籍図番号	点名	X	Y	方向角	辺長
1	V4 51-3	2-4	-142493.303	-69949.874	317-12-54	10.008
2	V4 51-3	2-5	-142485.958	-69956.672	271-04-16	7.755
3	V4 51-3	2-32	-142485.813	-69964.426	181-05-21	11.805
4	V4 51-3	2-56	-142497.616	-69964.650	181-05-21	0.181
5	V4 51-3	2-57	-142497.797	-69964.654	91-03-36	14.486
6	V4 51-3	2-31	-142498.065	-69950.170	3-33-30	4.771
1	V4 51-3	2-4	-142493.303	-69949.874		
			面積	150.5592220 m <sup>2</sup>		
			坪数	45.54 坪		

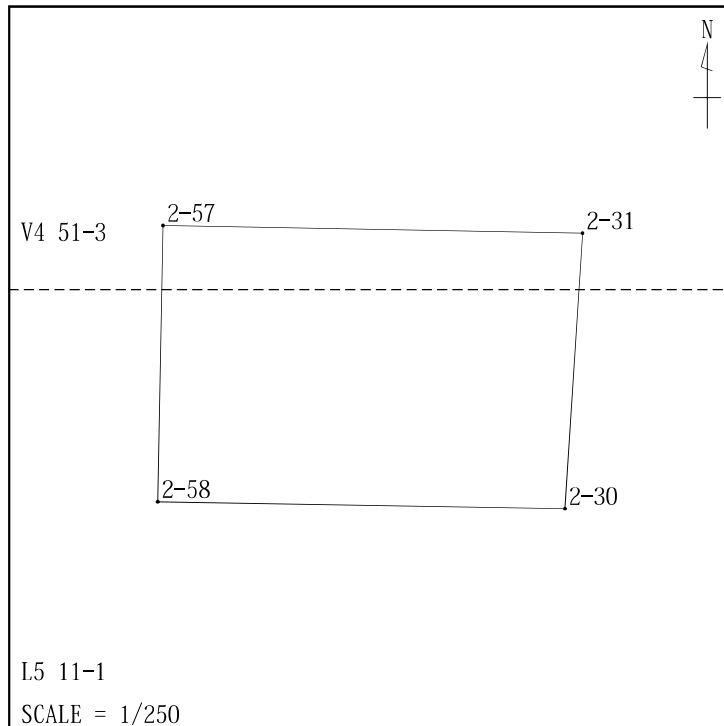
面積計算簿

地区： 東第一土地区画整理

大字： 中央一丁目 字：

地番：105-14 地目：宅地 点数： 4

所有者：



No.	地籍図番号	点名	X	Y	方向角	辺長
1	V4 51-3	2-31	-142498.065	-69950.170	271-03-36	14.486
2	V4 51-3	2-57	-142497.797	-69964.654	181-05-21	9.541
3	L5 11-1	2-58	-142507.336	-69964.835	91-01-16	14.075
4	L5 11-1	2-30	-142507.587	-69950.762	3-33-30	9.541
1	V4 51-3	2-31	-142498.065	-69950.170		
			面積	136.1815410 m <sup>2</sup>		
			坪数	41.19 坪		

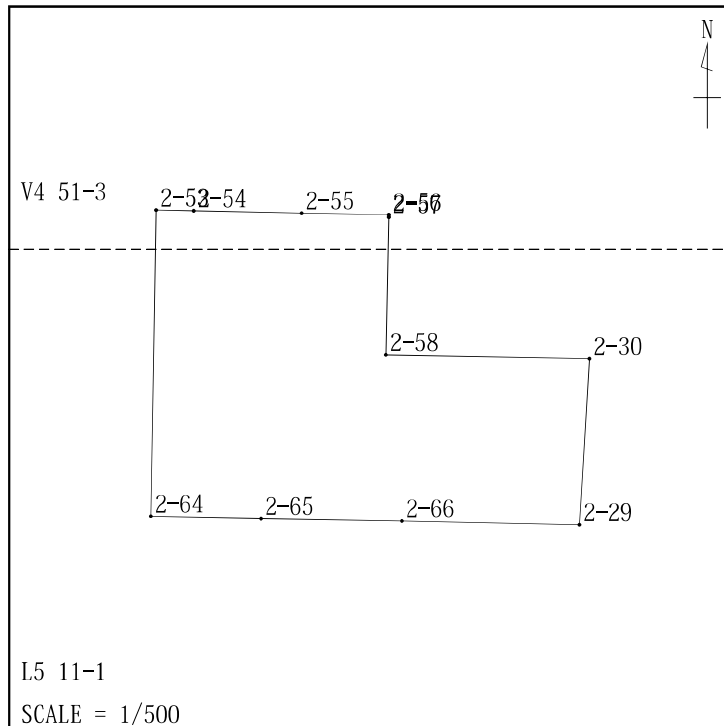
面積計算簿

地区： 東第一土地区画整理

大字： 中央一丁目 字：

地番：105-15 地目：宅地 点数： 11

所有者：



No.	地籍図番号	点名	X	Y	方向角	辺長
1	L5 11-1	2-66	-142518.814	-69963.735	91-03-49	12.262
2	L5 11-1	2-29	-142519.042	-69951.475	3-33-30	11.477
3	L5 11-1	2-30	-142507.587	-69950.762	271-01-16	14.075
4	L5 11-1	2-58	-142507.336	-69964.835	1-05-21	9.541
5	V4 51-3	2-57	-142497.797	-69964.654	1-05-21	0.181
6	V4 51-3	2-56	-142497.616	-69964.650	271-03-42	6.008
7	V4 51-3	2-55	-142497.505	-69970.657	271-03-42	7.496
8	V4 51-3	2-54	-142497.366	-69978.152	271-03-42	2.558
9	V4 51-3	2-53	-142497.318	-69980.709	181-03-47	21.177
10	L5 11-1	2-64	-142518.492	-69981.102	91-03-49	7.650
11	L5 11-1	2-65	-142518.634	-69973.453	91-03-49	9.720
1	L5 11-1	2-66	-142518.814	-69963.735		

面積 498.5263000 m<sup>2</sup>

坪数 150.80 坪

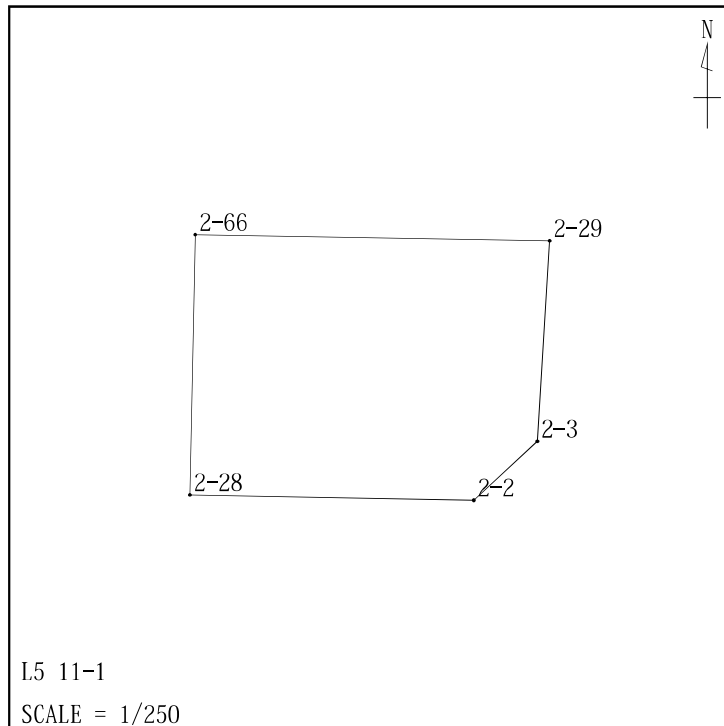
面積計算簿

地区： 東第一土地区画整理

大字： 中央一丁目 字：

地番：105-16 地目：宅地 点数： 5

所有者：



No.	地籍図番号	点名	X	Y	方向角	辺長
1	L5 11-1	2-2	-142528.010	-69954.115	47-24-14	3.001
2	L5 11-1	2-3	-142525.979	-69951.906	3-33-30	6.950
3	L5 11-1	2-29	-142519.042	-69951.475	271-03-49	12.262
4	L5 11-1	2-66	-142518.814	-69963.735	181-08-07	9.015
5	L5 11-1	2-28	-142527.827	-69963.913	91-04-10	9.800
1	L5 11-1	2-2	-142528.010	-69954.115		
			面積	106.6700100 m <sup>2</sup>		
			坪数	32.26 坪		



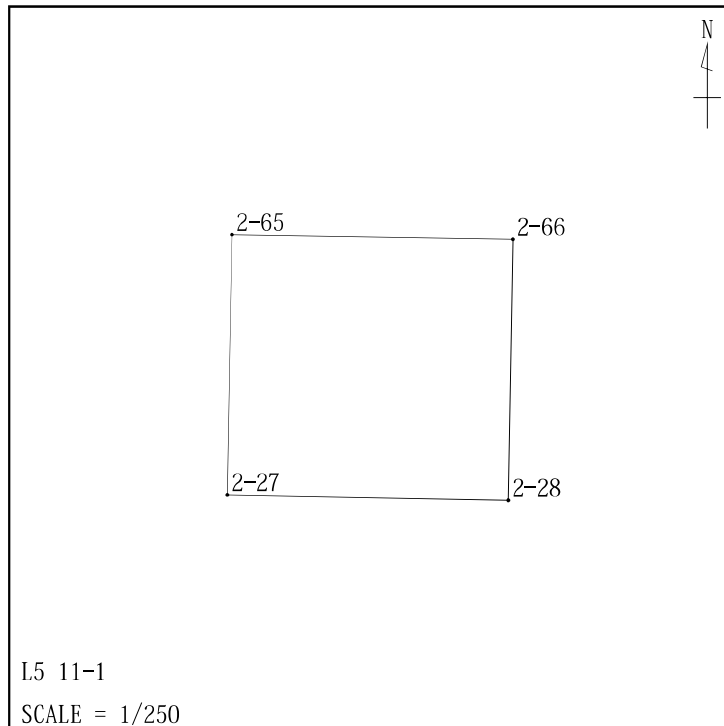
面積計算簿

地区： 東第一土地区画整理

大字： 中央一丁目 字：

地番：105-17 地目：宅地 点数： 4

所有者：



No.	地籍図番号	点名	X	Y	方向角	辺長
1	L5 11-1	2-65	-142518.634	-69973.453	181-05-37	9.014
2	L5 11-1	2-27	-142527.646	-69973.625	91-04-10	9.713
3	L5 11-1	2-28	-142527.827	-69963.913	1-08-07	9.015
4	L5 11-1	2-66	-142518.814	-69963.735	271-03-49	9.720
1	L5 11-1	2-65	-142518.634	-69973.453		
			面積	87.5880250 m <sup>2</sup>		
			坪数	26.49 坪		

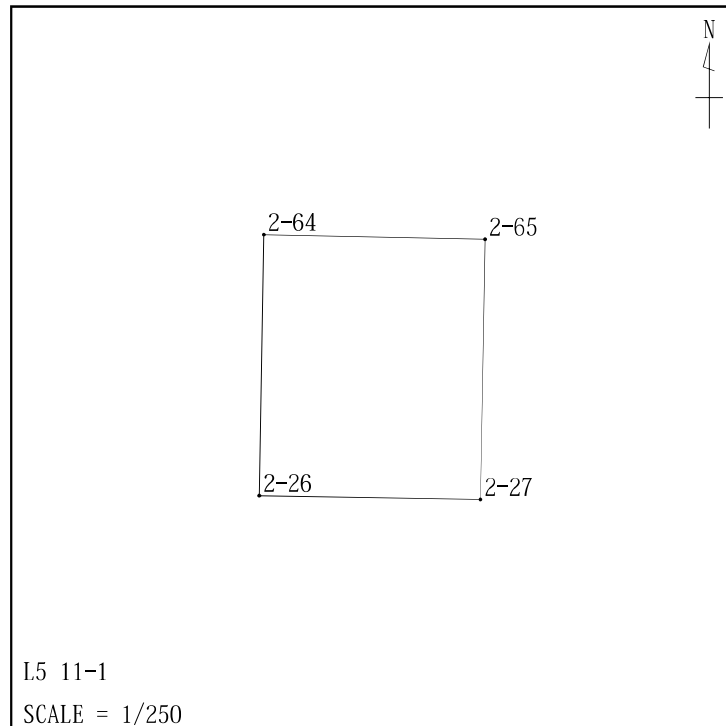
面積計算簿

地区： 東第一土地区画整理

大字： 中央一丁目 字：

地番：105-18 地目：宅地 点数： 4

所有者：



No.	地籍図番号	点名	X	Y	方向角	辺長
1	L5 11-1	2-64	-142518.492	-69981.102	181-03-47	9.013
2	L5 11-1	2-26	-142527.503	-69981.269	91-04-10	7.645
3	L5 11-1	2-27	-142527.646	-69973.625	1-05-37	9.014
4	L5 11-1	2-65	-142518.634	-69973.453	271-03-49	7.650
1	L5 11-1	2-64	-142518.492	-69981.102		
			面積	68.9305885 m <sup>2</sup>		
			坪数	20.85 坪		

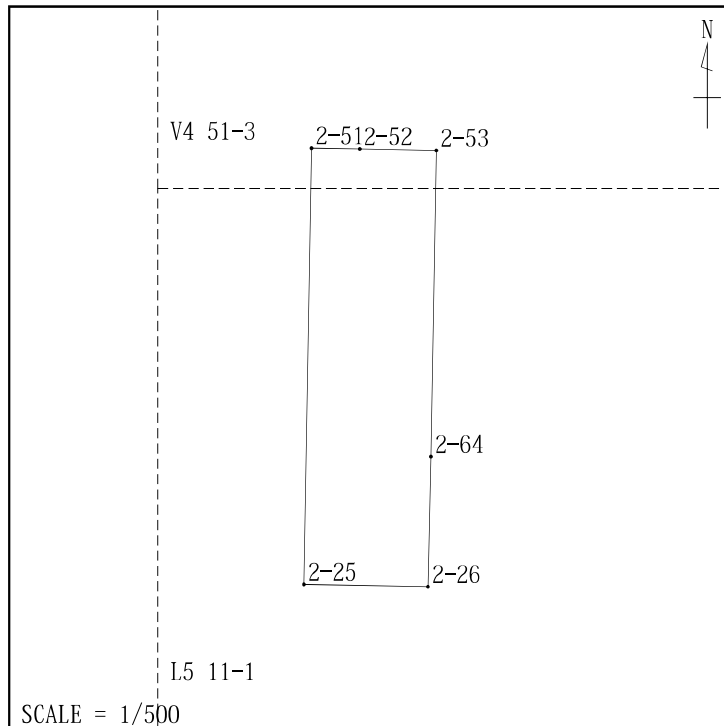
面積計算簿

地区： 東第一土地区画整理

大字： 中央一丁目 字：

地番：105-19 地目：宅地 点数： 6

所有者：



No.	地籍図番号	点名	X	Y	方向角	辺長
1	V4 51-3	2-51	-142497.159	-69989.317	181-03-51	30.189
2	L5 11-1	2-25	-142527.342	-69989.878	91-04-10	8.611
3	L5 11-1	2-26	-142527.503	-69981.269	1-03-47	9.013
4	L5 11-1	2-64	-142518.492	-69981.102	1-03-47	21.177
5	V4 51-3	2-53	-142497.318	-69980.709	271-03-42	5.318
6	V4 51-3	2-52	-142497.220	-69986.026	271-03-42	3.292
1	V4 51-3	2-51	-142497.159	-69989.317		
			面積	259.9286440 m <sup>2</sup>		
			坪数	78.62 坪		

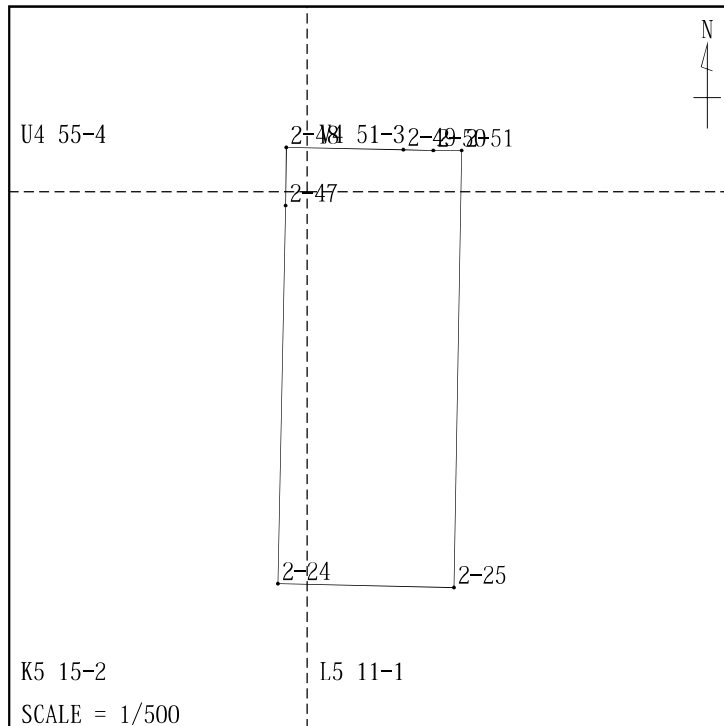
面積計算簿

地区： 東第一土地区画整理

大字： 中央一丁目 字：

地番：105-20 地目：宅地 点数： 7

所有者：



No.	地籍図番号	点名	X	Y	方向角	辺長
1	K5 15-2	2-47	-142500.970	-70001.524	181-03-51	26.150
2	K5 15-2	2-24	-142527.116	-70002.010	91-04-10	12.134
3	L5 11-1	2-25	-142527.342	-69989.878	1-03-51	30.189
4	V4 51-3	2-51	-142497.159	-69989.317	271-03-42	1.965
5	V4 51-3	2-50	-142497.122	-69991.282	271-03-42	2.099
6	V4 51-3	2-49	-142497.084	-69993.381	271-03-42	8.070
7	U4 55-4	2-48	-142496.934	-70001.449	181-03-51	4.037
1	K5 15-2	2-47	-142500.970	-70001.524		

面積 366.3005955 m<sup>2</sup>

坪数 110.80 坪

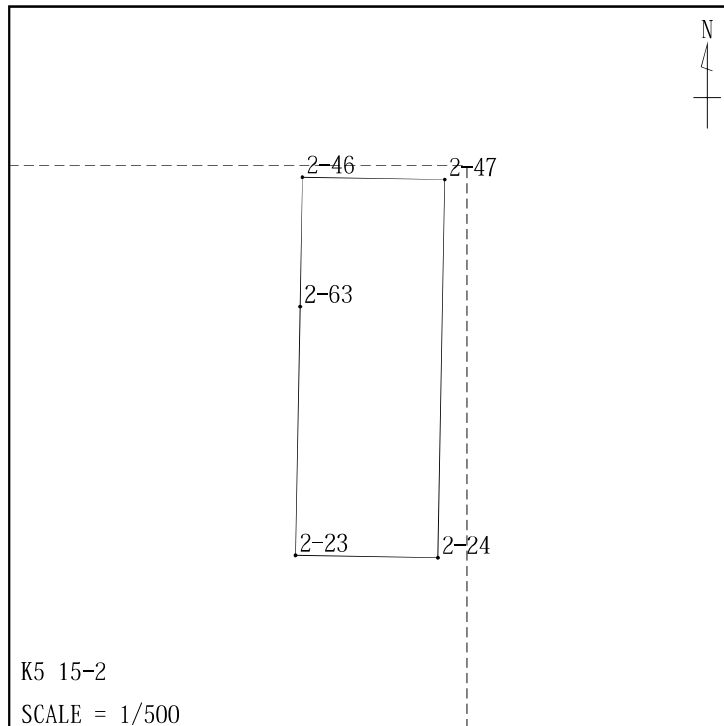
面積計算簿

地区： 東第一土地区画整理

大字： 中央一丁目 字：

地番：105-21 地目：宅地 点数： 5

所有者：



No.	地籍図番号	点名	X	Y	方向角	辺長
1	K5 15-2	2-63	-142509.752	-70011.558	181-04-00	17.183
2	K5 15-2	2-23	-142526.932	-70011.878	91-04-10	9.870
3	K5 15-2	2-24	-142527.116	-70002.010	1-03-51	26.150
4	K5 15-2	2-47	-142500.970	-70001.524	271-04-32	9.868
5	K5 15-2	2-46	-142500.785	-70011.391	181-04-00	8.968
1	K5 15-2	2-63	-142509.752	-70011.558	181-04-00	8.968
			面積	258.0903480 m <sup>2</sup>		
			坪数	78.07 坪		

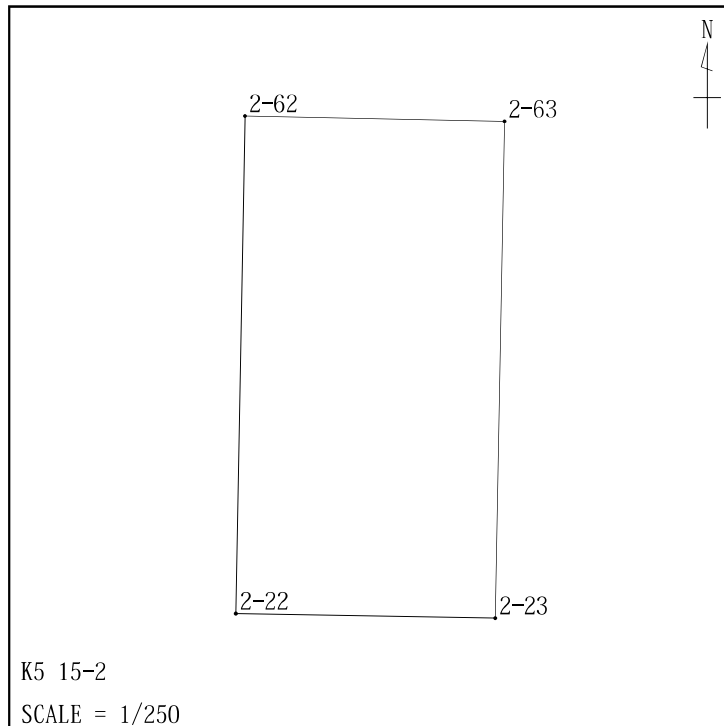
面積計算簿

地区： 東第一土地区画整理

大字： 中央一丁目 字：

地番：105-22 地目：宅地 点数： 4

所有者：



No.	地籍図番号	点名	X	Y	方向角	辺長
1	K5 15-2	2-23	-142526.932	-70011.878	1-04-00	17.183
2	K5 15-2	2-63	-142509.752	-70011.558	271-04-10	8.974
3	K5 15-2	2-62	-142509.584	-70020.530	181-04-19	17.183
4	K5 15-2	2-22	-142526.764	-70020.852	91-04-10	8.976
1	K5 15-2	2-23	-142526.932	-70011.878		
			面積	154.2100680 m <sup>2</sup>		
			坪数	46.64 坪		

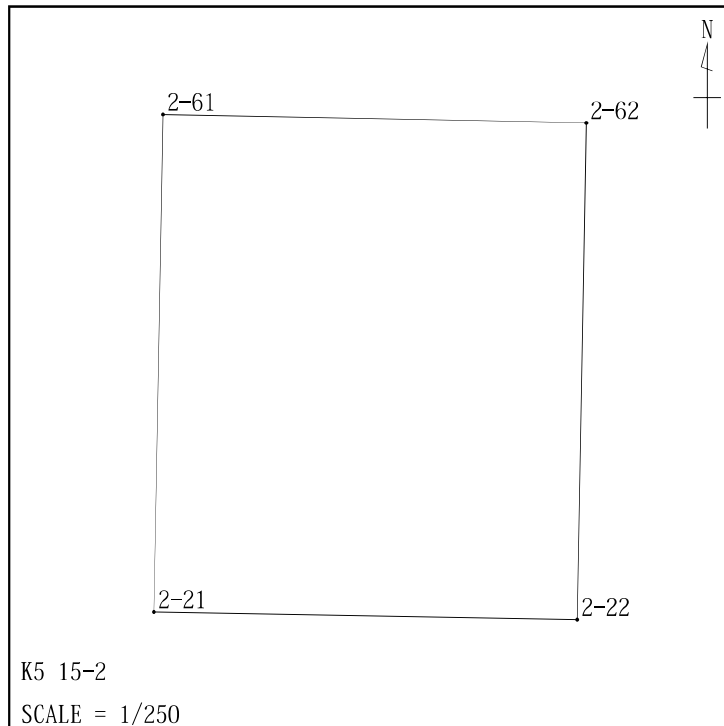
面積計算簿

地区： 東第一土地区画整理

大字： 中央一丁目 字：

地番：105-23 地目：宅地 点数： 4

所有者：



No.	地籍図番号	点名	X	Y	方向角	辺長
1	K5 15-2	2-61	-142509.311	-70035.179	181-04-30	17.183
2	K5 15-2	2-21	-142526.491	-70035.501	91-04-10	14.652
3	K5 15-2	2-22	-142526.764	-70020.852	1-04-19	17.183
4	K5 15-2	2-62	-142509.584	-70020.530	271-04-10	14.651
1	K5 15-2	2-61	-142509.311	-70035.179		
			面積	251.7577260 m <sup>2</sup>		
			坪数	76.15 坪		

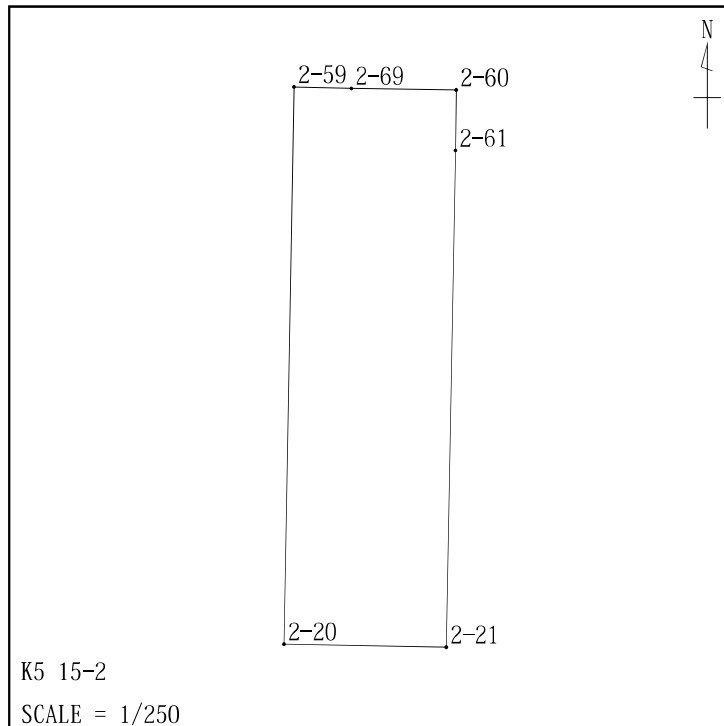
面積計算簿

地区： 東第一土地区画整理

大字： 中央一丁目 字：

地番：105-24 地目：宅地 点数： 6

所有者：



No.	地籍図番号	点名	X	Y	方向角	辺長
1	K5 15-2	2-59	-142507.115	-70040.749	181-04-53	19.274
2	K5 15-2	2-20	-142526.386	-70041.113	91-04-10	5.613
3	K5 15-2	2-21	-142526.491	-70035.501	1-04-30	17.183
4	K5 15-2	2-61	-142509.311	-70035.179	1-04-30	2.091
5	K5 15-2	2-60	-142507.220	-70035.139	271-04-18	3.635
6	K5 15-2	2-69	-142507.152	-70038.774	271-04-18	1.976
1	K5 15-2	2-59	-142507.115	-70040.749		
			面積	108.1676960 m <sup>2</sup>		
			坪数	32.72 坪		



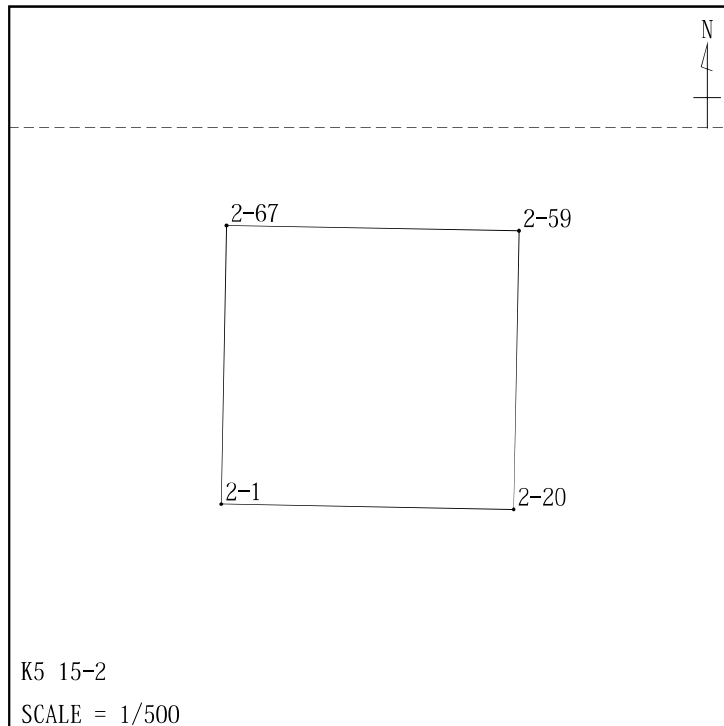
面積計算簿

地区： 東第一土地区画整理

大字： 中央一丁目 字：

地番：105-25 地目：宅地 点数： 4

所有者：



No.	地籍図番号	点名	X	Y	方向角	辺長
1	K5 15-2	2-67	-142506.736	-70060.997	181-04-27	19.275
2	K5 15-2	2-1	-142526.008	-70061.359	91-04-10	20.249
3	K5 15-2	2-20	-142526.386	-70041.113	1-04-53	19.274
4	K5 15-2	2-59	-142507.115	-70040.749	271-04-18	20.252
1	K5 15-2	2-67	-142506.736	-70060.997		
			面積	390.3274560 m <sup>2</sup>		
			坪数	118.07 坪		