

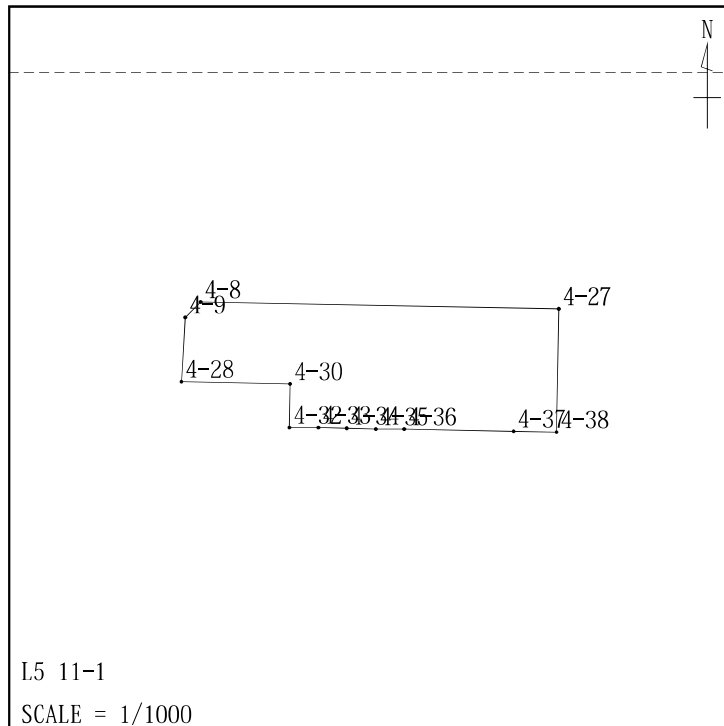
面積計算簿

地区： 東第一土地区画整理

大字： 中央一丁目 字：

地番：107-1 地目：宅地 点数： 12

所有者：



No.	地籍図番号	点名	X	Y	方向角	辺長
1	L5 11-1	4-8	-142531.819	-69910.126	226-50-48	3.006
2	L5 11-1	4-9	-142533.875	-69912.319	183-33-24	8.932
3	L5 11-1	4-28	-142542.790	-69912.873	91-06-12	15.060
4	L5 11-1	4-30	-142543.080	-69897.816	181-03-49	5.997
5	L5 11-1	4-32	-142549.076	-69897.927	91-05-01	3.998
6	L5 11-1	4-33	-142549.151	-69893.930	91-05-01	3.976
7	L5 11-1	4-34	-142549.227	-69889.955	91-05-01	3.977
8	L5 11-1	4-35	-142549.302	-69885.979	91-05-01	3.977
9	L5 11-1	4-36	-142549.377	-69882.003	91-05-01	15.093
10	L5 11-1	4-37	-142549.662	-69866.913	91-05-01	5.976
11	L5 11-1	4-38	-142549.775	-69860.938	1-05-25	17.034
12	L5 11-1	4-27	-142532.744	-69860.614		

面積計算簿

No.	地籍図番号	点名	X	Y	方向角	辺長	No.	地籍図番号	点名	X	Y
1	L5 11-1	4-8	-142531.819	-69910.126	271-04-15	49.521					
		面積	791.3342305 m2								
		坪数	239.37 坪								

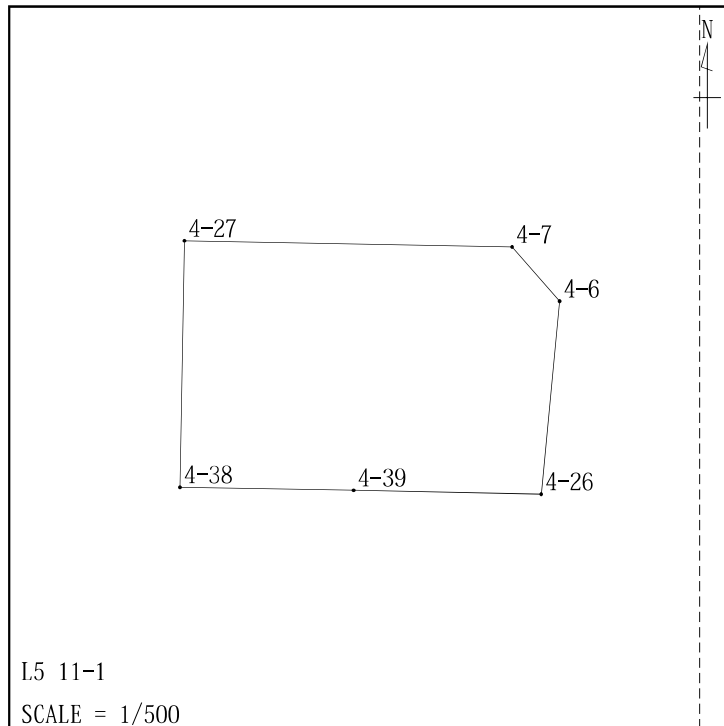
面積計算簿

地区： 東第一土地区画整理

大字： 中央一丁目 字：

地番：107-2 地目：宅地 点数： 6

所有者：



No.	地籍図番号	点名	X	Y	方向角	辺長
1	L5 11-1	4-6	-142536.918	-69834.684	318-26-12	5.013
2	L5 11-1	4-7	-142533.167	-69838.010	271-04-15	22.608
3	L5 11-1	4-27	-142532.744	-69860.614	181-05-25	17.034
4	L5 11-1	4-38	-142549.775	-69860.938	91-05-01	11.997
5	L5 11-1	4-39	-142550.002	-69848.943	91-05-01	12.944
6	L5 11-1	4-26	-142550.247	-69836.002	5-38-44	13.394
1	L5 11-1	4-6	-142536.918	-69834.684		
			面積	429.6704760 m ²		
			坪数	129.97 坪		

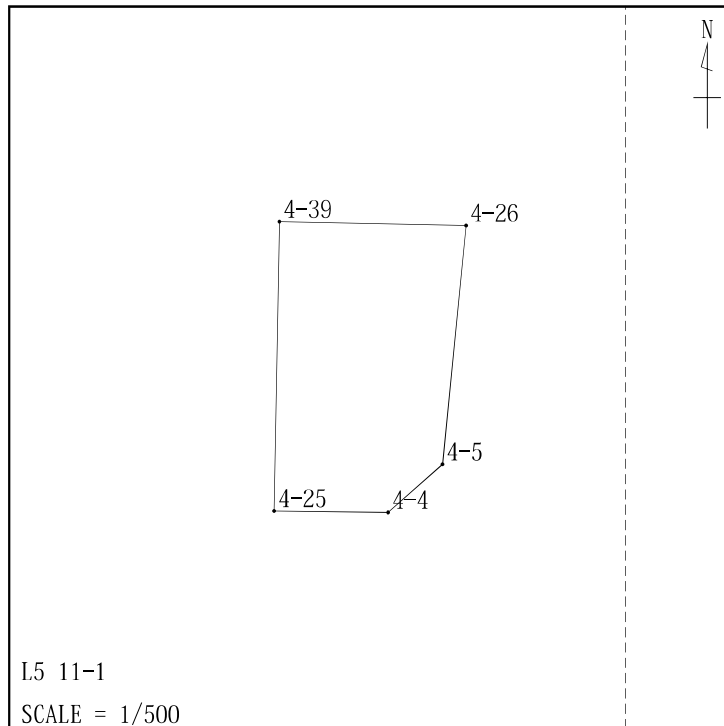
面積計算簿

地区： 東第一土地区画整理

大字： 中央一丁目 字：

地番：107-3 地目：宅地 点数： 5

所有者：



No.	地籍図番号	点名	X	Y	方向角	辺長
1	L5 11-1	4-4	-142570.126	-69841.386	48-20-41	5.018
2	L5 11-1	4-5	-142566.791	-69837.637	5-38-44	16.625
3	L5 11-1	4-26	-142550.247	-69836.002	271-05-01	12.944
4	L5 11-1	4-39	-142550.002	-69848.943	181-04-35	19.975
5	L5 11-1	4-25	-142569.974	-69849.318	91-05-46	7.933
1	L5 11-1	4-4	-142570.126	-69841.386		
			面積	236.8094270 m ²		
			坪数	71.63 坪		

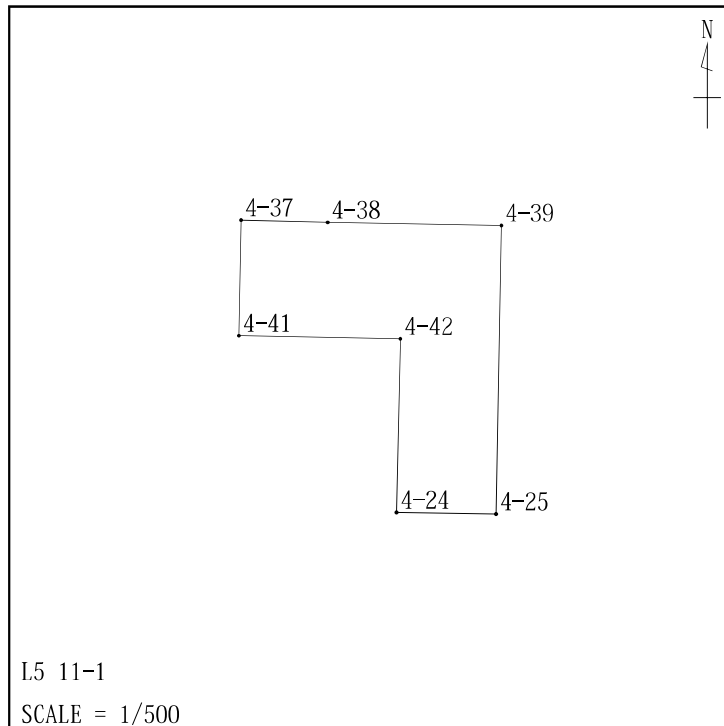
面積計算簿

地区： 東第一土地区画整理

大字： 中央一丁目 字：

地番：107-4 地目：宅地 点数： 7

所有者：



No.	地籍図番号	点名	X	Y	方向角	辺長
1	L5 11-1	4-25	-142569.974	-69849.318	1-04-35	19.975
2	L5 11-1	4-39	-142550.002	-69848.943	271-05-01	11.997
3	L5 11-1	4-38	-142549.775	-69860.938	271-05-01	5.976
4	L5 11-1	4-37	-142549.662	-69866.913	181-06-35	7.972
5	L5 11-1	4-41	-142557.632	-69867.067	91-05-46	11.134
6	L5 11-1	4-42	-142557.845	-69855.935	181-03-54	12.000
7	L5 11-1	4-24	-142569.843	-69856.158	91-05-46	6.841
1	L5 11-1	4-25	-142569.974	-69849.318		
			面積	225.4347320 m ²		
			坪数	68.19 坪		

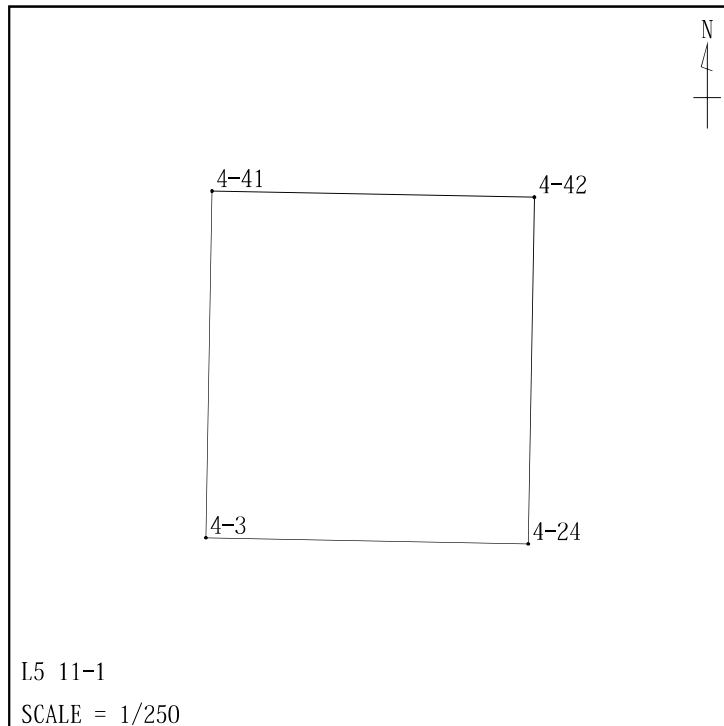
面積計算簿

地区： 東第一土地区画整理

大字： 中央一丁目 字：

地番：107-5 地目：宅地 点数： 4

所有者：



No.	地籍図番号	点名	X	Y	方向角	辺長
1	L5 11-1	4-41	-142557.632	-69867.067	181-03-54	12.000
2	L5 11-1	4-3	-142569.630	-69867.290	91-05-46	11.134
3	L5 11-1	4-24	-142569.843	-69856.158	1-03-54	12.000
4	L5 11-1	4-42	-142557.845	-69855.935	271-05-46	11.134
1	L5 11-1	4-41	-142557.632	-69867.067		
			面積	133.6092350 m ²		
			坪数	40.41 坪		

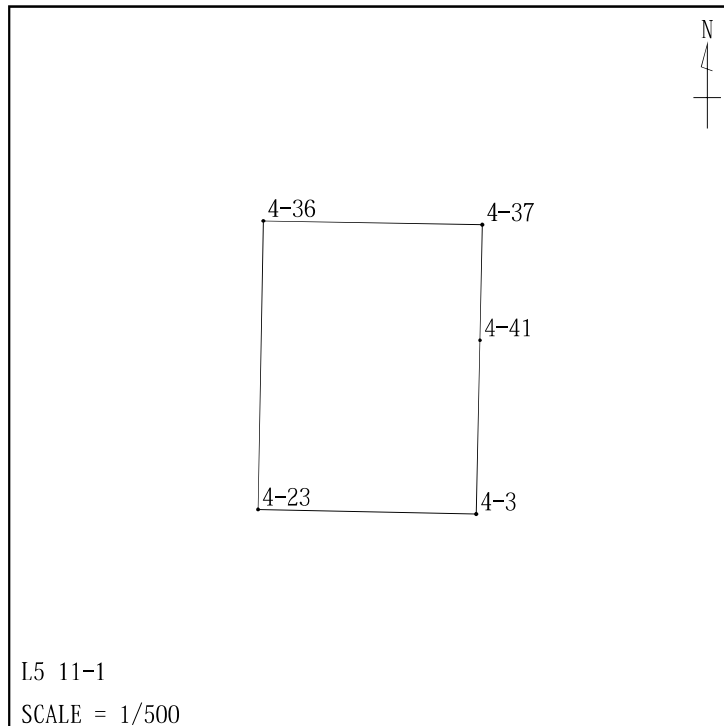
面積計算簿

地区： 東第一土地区画整理

大字： 中央一丁目 字：

地番：107-6 地目：宅地 点数： 5

所有者：



No.	地籍図番号	点名	X	Y	方向角	辺長
1	L5 11-1	4-3	-142569.630	-69867.290	1-03-54	12.000
2	L5 11-1	4-41	-142557.632	-69867.067	1-06-35	7.972
3	L5 11-1	4-37	-142549.662	-69866.913	271-05-01	15.093
4	L5 11-1	4-36	-142549.377	-69882.003	181-04-21	19.977
5	L5 11-1	4-23	-142569.350	-69882.377	91-03-47	15.090
1	L5 11-1	4-3	-142569.630	-69867.290		
			面積	301.3957770 m ²		
			坪数	91.17 坪		

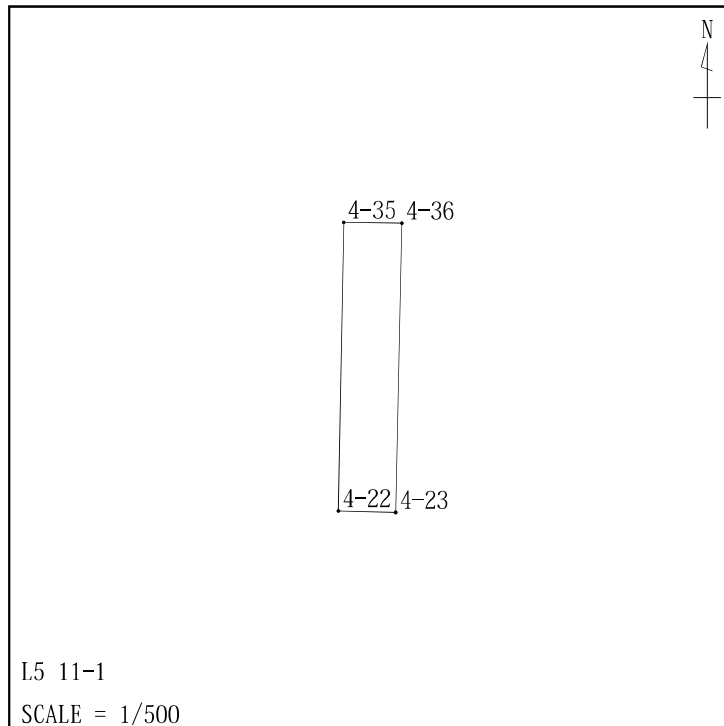
面積計算簿

地区： 東第一土地区画整理

大字： 中央一丁目 字：

地番：107-7 地目：宅地 点数： 4

所有者：



No.	地籍図番号	点名	X	Y	方向角	辺長
1	L5 11-1	4-35	-142549.302	-69885.979	181-04-31	19.978
2	L5 11-1	4-22	-142569.277	-69886.354	91-03-47	3.978
3	L5 11-1	4-23	-142569.350	-69882.377	1-04-21	19.977
4	L5 11-1	4-36	-142549.377	-69882.003	271-05-01	3.977
1	L5 11-1	4-35	-142549.302	-69885.979		
			面積	79.4543240 m ²		
			坪数	24.03 坪		

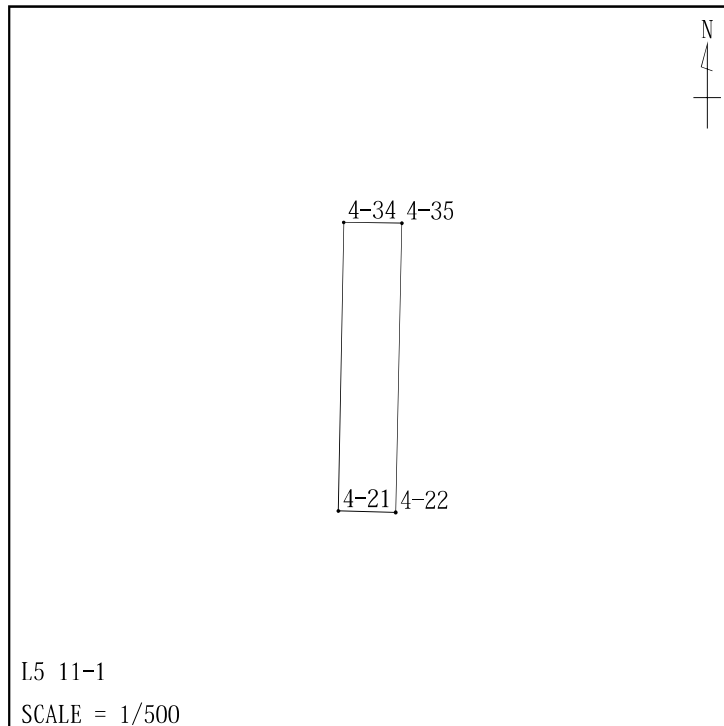
面積計算簿

地区： 東第一土地区画整理

大字： 中央一丁目 字：

地番：107-8 地目：宅地 点数： 4

所有者：



No.	地籍図番号	点名	X	Y	方向角	辺長
1	L5 11-1	4-34	-142549.227	-69889.955	181-04-31	19.980
2	L5 11-1	4-21	-142569.203	-69890.330	91-03-47	3.977
3	L5 11-1	4-22	-142569.277	-69886.354	1-04-31	19.978
4	L5 11-1	4-35	-142549.302	-69885.979	271-05-01	3.977
1	L5 11-1	4-34	-142549.227	-69889.955		
			面積	79.4505255 m ²		
			坪数	24.03 坪		

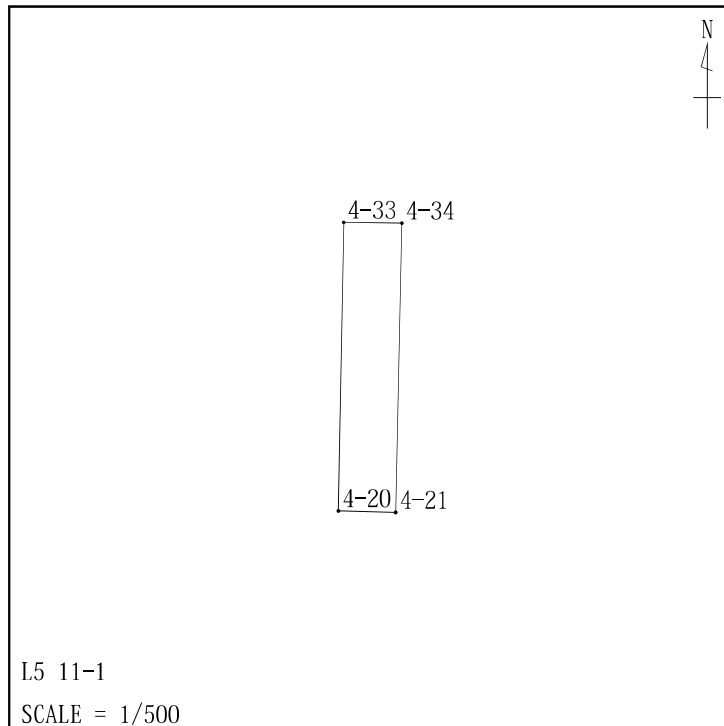
面積計算簿

地区： 東第一土地区画整理

大字： 中央一丁目 字：

地番：107-9 地目：宅地 点数： 4

所有者：



No.	地籍図番号	点名	X	Y	方向角	辺長
1	L5 11-1	4-33	-142549.151	-69893.930	181-04-31	19.981
2	L5 11-1	4-20	-142569.129	-69894.305	91-03-47	3.976
3	L5 11-1	4-21	-142569.203	-69890.330	1-04-31	19.980
4	L5 11-1	4-34	-142549.227	-69889.955	271-05-01	3.976
1	L5 11-1	4-33	-142549.151	-69893.930		
			面積	79.4367000 m ²		
			坪数	24.02 坪		

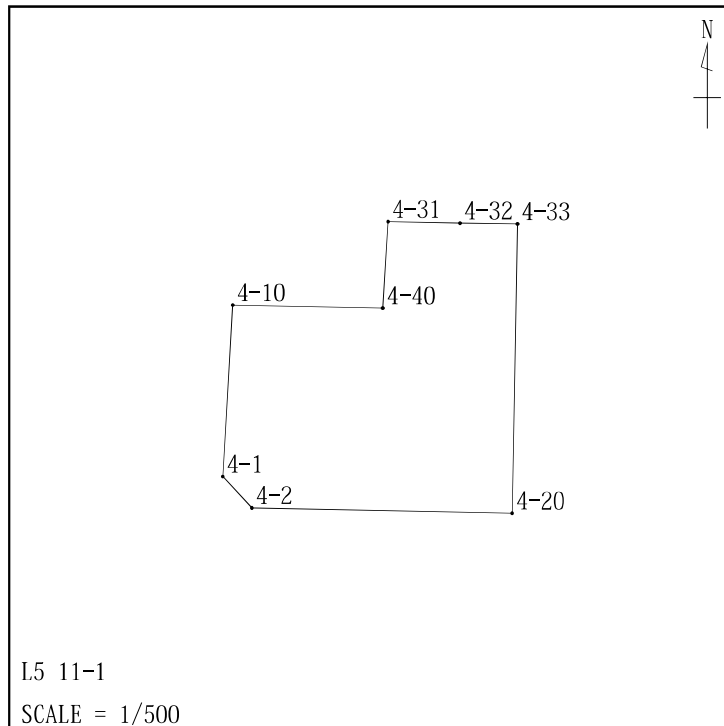
面積計算簿

地区: 東第一土地区画整理

大字: 中央一丁目 字:

地番: 107-10 地目: 宅地 点数: 8

所有者:



No.	地籍図番号	点名	X	Y	方向角	辺長
1	L5 11-1	4-1	-142566.599	-69914.341	137-07-23	2.997
2	L5 11-1	4-2	-142568.795	-69912.302	91-03-47	18.000
3	L5 11-1	4-20	-142569.129	-69894.305	1-04-31	19.981
4	L5 11-1	4-33	-142549.151	-69893.930	271-05-01	3.998
5	L5 11-1	4-32	-142549.076	-69897.927	271-01-30	4.960
6	L5 11-1	4-31	-142548.987	-69902.887	183-42-14	5.991
7	L5 11-1	4-40	-142554.965	-69903.274	271-03-28	10.346
8	L5 11-1	4-10	-142554.774	-69913.618	183-29-56	11.847
1	L5 11-1	4-1	-142566.599	-69914.341		
			面積	330.2567380 m ²		
			坪数	99.90 坪		

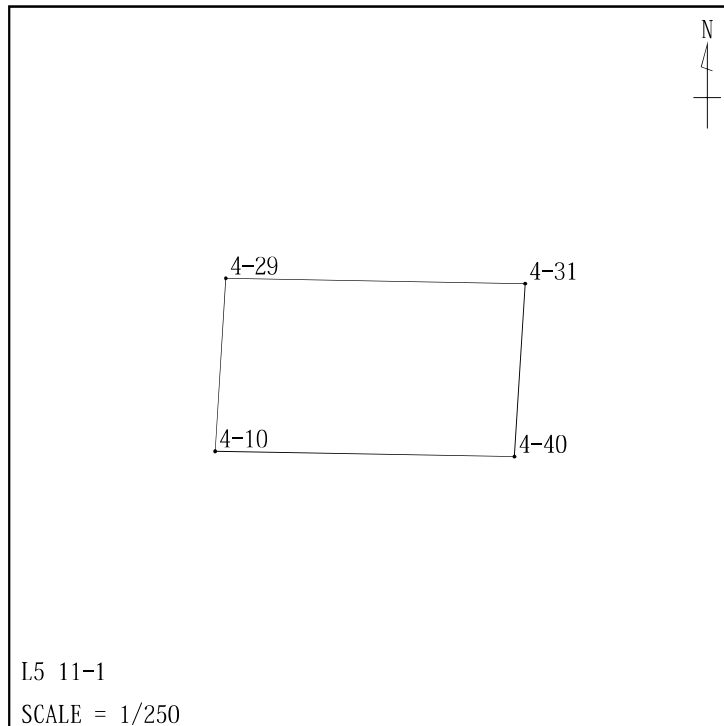
面積計算簿

地区： 東第一土地区画整理

大字： 中央一丁目 字：

地番：107-11 地目：宅地 点数： 4

所有者：



No.	地籍図番号	点名	X	Y	方向角	辺長
1	L5 11-1	4-40	-142554.965	-69903.274	3-42-14	5.991
2	L5 11-1	4-31	-142548.987	-69902.887	271-06-42	10.361
3	L5 11-1	4-29	-142548.786	-69913.246	183-33-24	6.000
4	L5 11-1	4-10	-142554.774	-69913.618	91-03-28	10.346
1	L5 11-1	4-40	-142554.965	-69903.274		
			面積	62.0074065 m ²		
			坪数	18.75 坪		

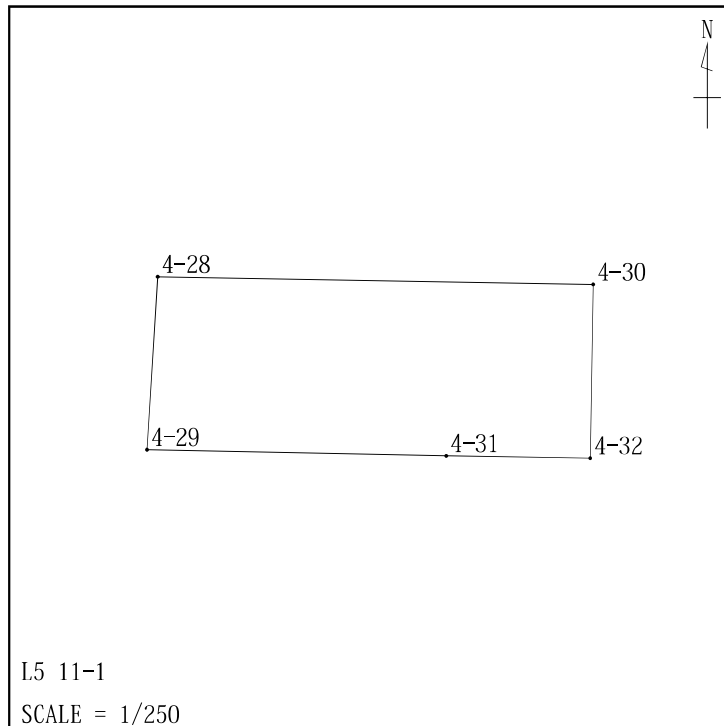
面積計算簿

地区： 東第一土地区画整理

大字： 中央一丁目 字：

地番：107-12 地目：宅地 点数： 5

所有者：



No.	地籍図番号	点名	X	Y	方向角	辺長
1	L5 11-1	4-29	-142548.786	-69913.246	91-06-42	10.361
2	L5 11-1	4-31	-142548.987	-69902.887	91-01-30	4.960
3	L5 11-1	4-32	-142549.076	-69897.927	1-03-49	5.997
4	L5 11-1	4-30	-142543.080	-69897.816	271-06-12	15.060
5	L5 11-1	4-28	-142542.790	-69912.873	183-33-24	6.008
1	L5 11-1	4-29	-142548.786	-69913.246		
			面積	91.1749325 m ²		
			坪数	27.58 坪		