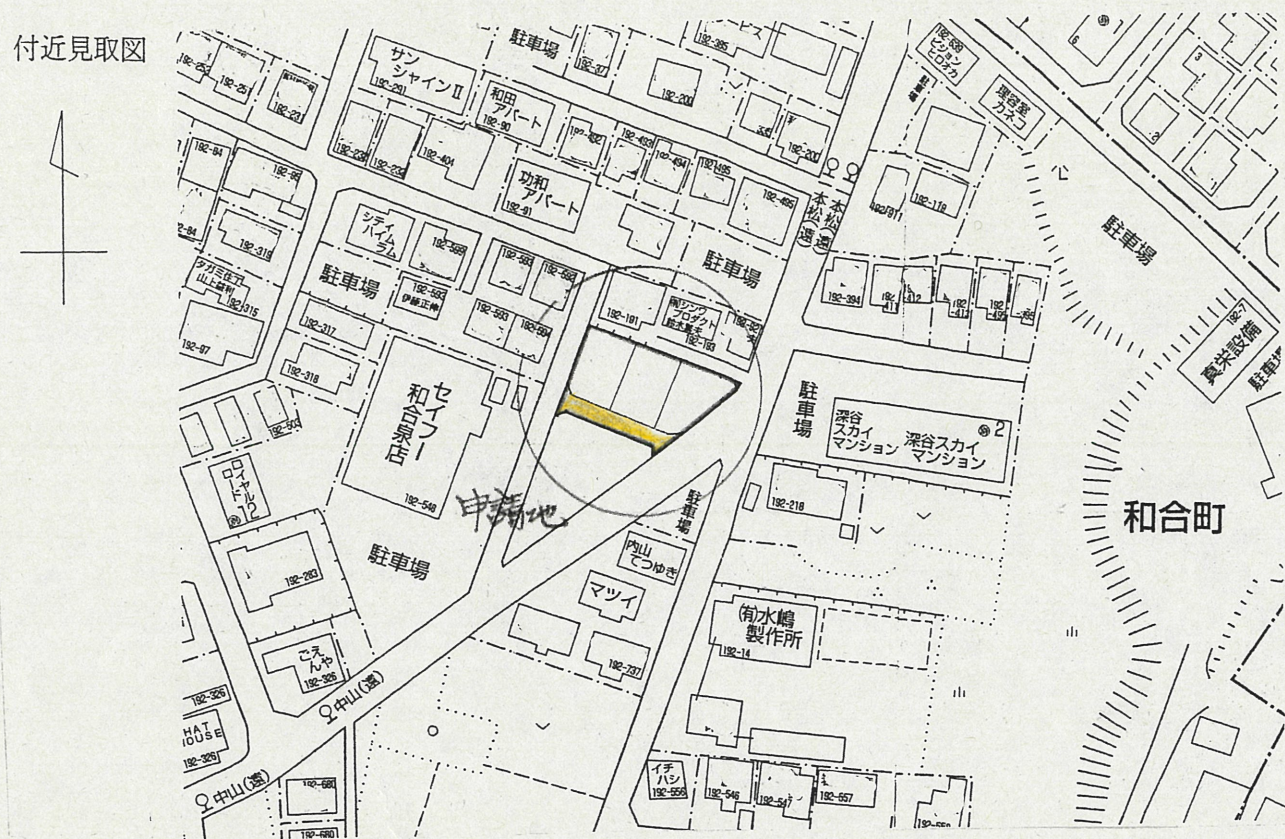
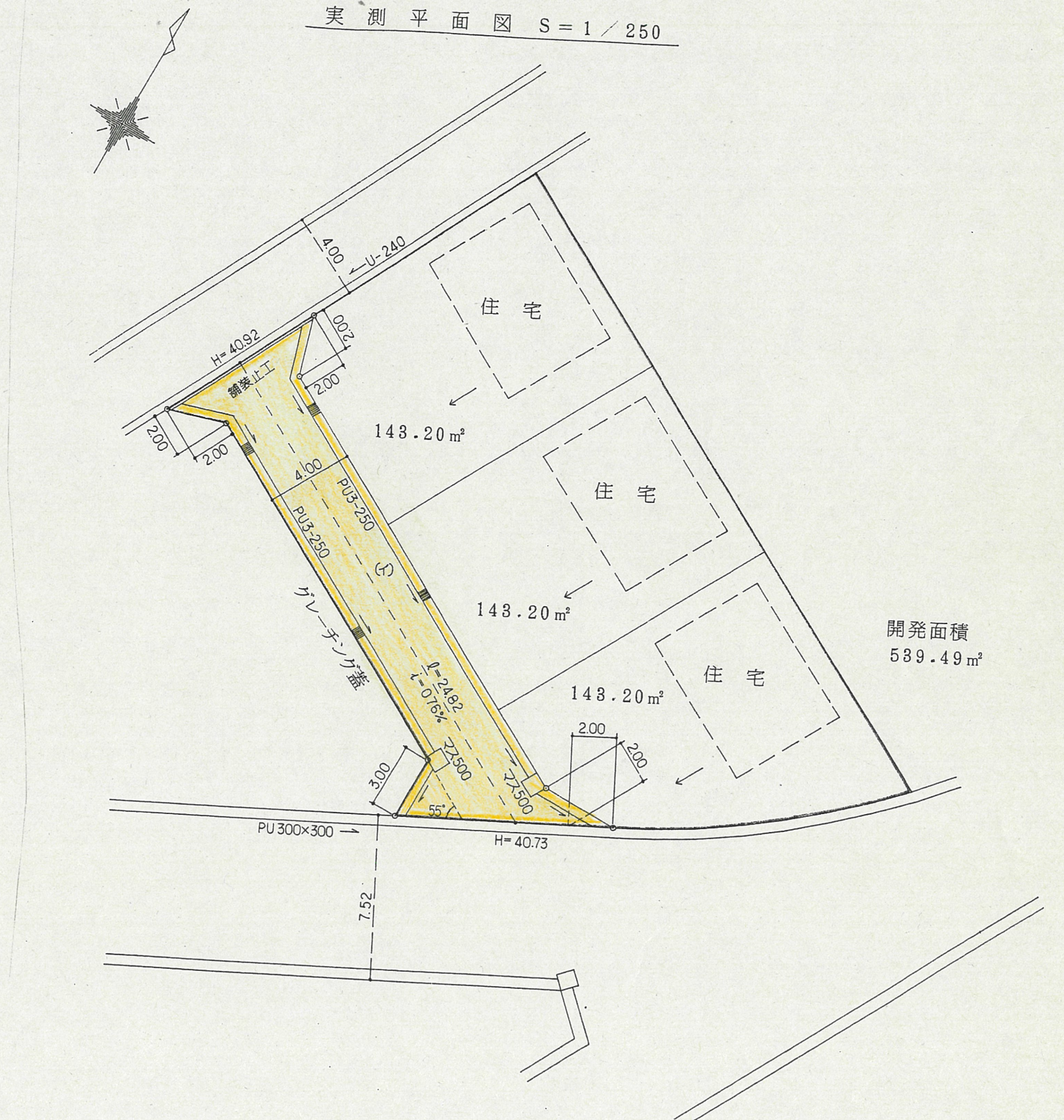


付近見取図



道路位置指定図	指定番号	12-2
和合町地内	指定年月日	H12.7.10

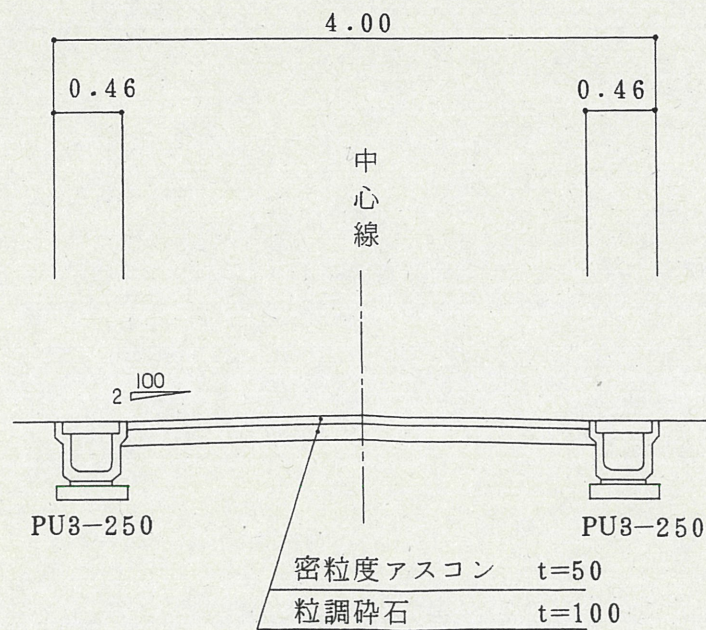
地籍図(実測図及び公図写し)



道路断面図

S = 1 / 50

指定道路幅員 4.00 m
有効道路幅員 4.00 m



10m 毎にグレーチング蓋
(グレーチング T-20
ボルト締め, 細目, イボ, ゴム付)

道路位置指定図	指定番号	12-2
和合町地内	指定年月日	H12.7.10

地籍図 (実測図及び公図写し)

下水道平面図 S=1/250

