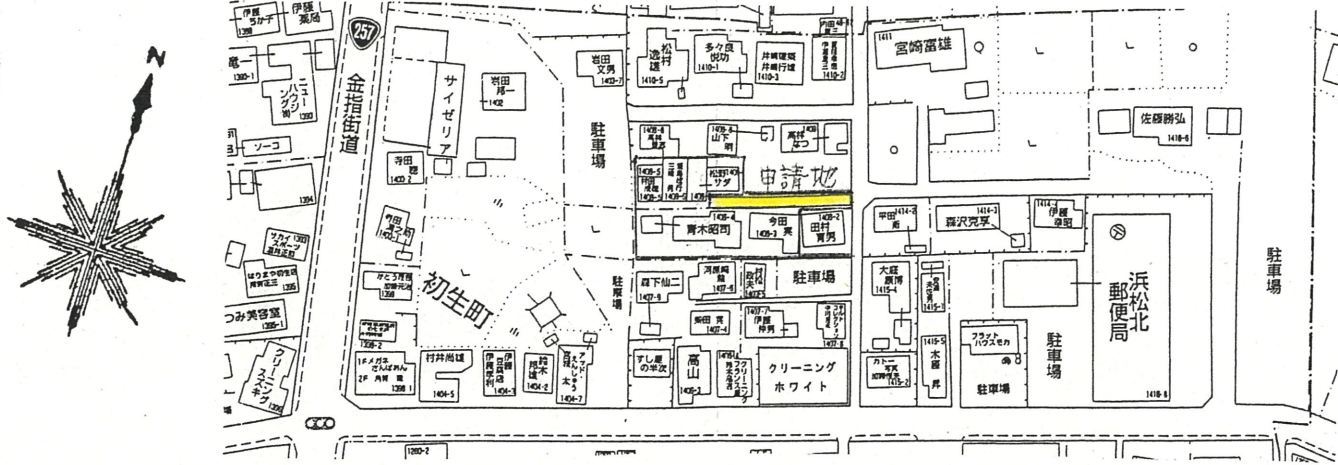


付近見取図

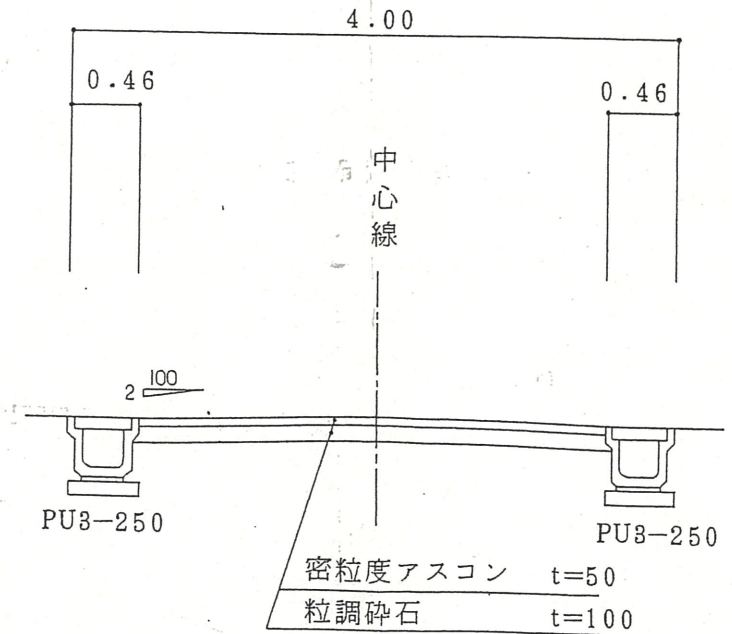


道路断面図

S=1/50



指定道路幅員 4.00 m  
有効道路幅員 4.00 m



10m毎にグレーチング蓋

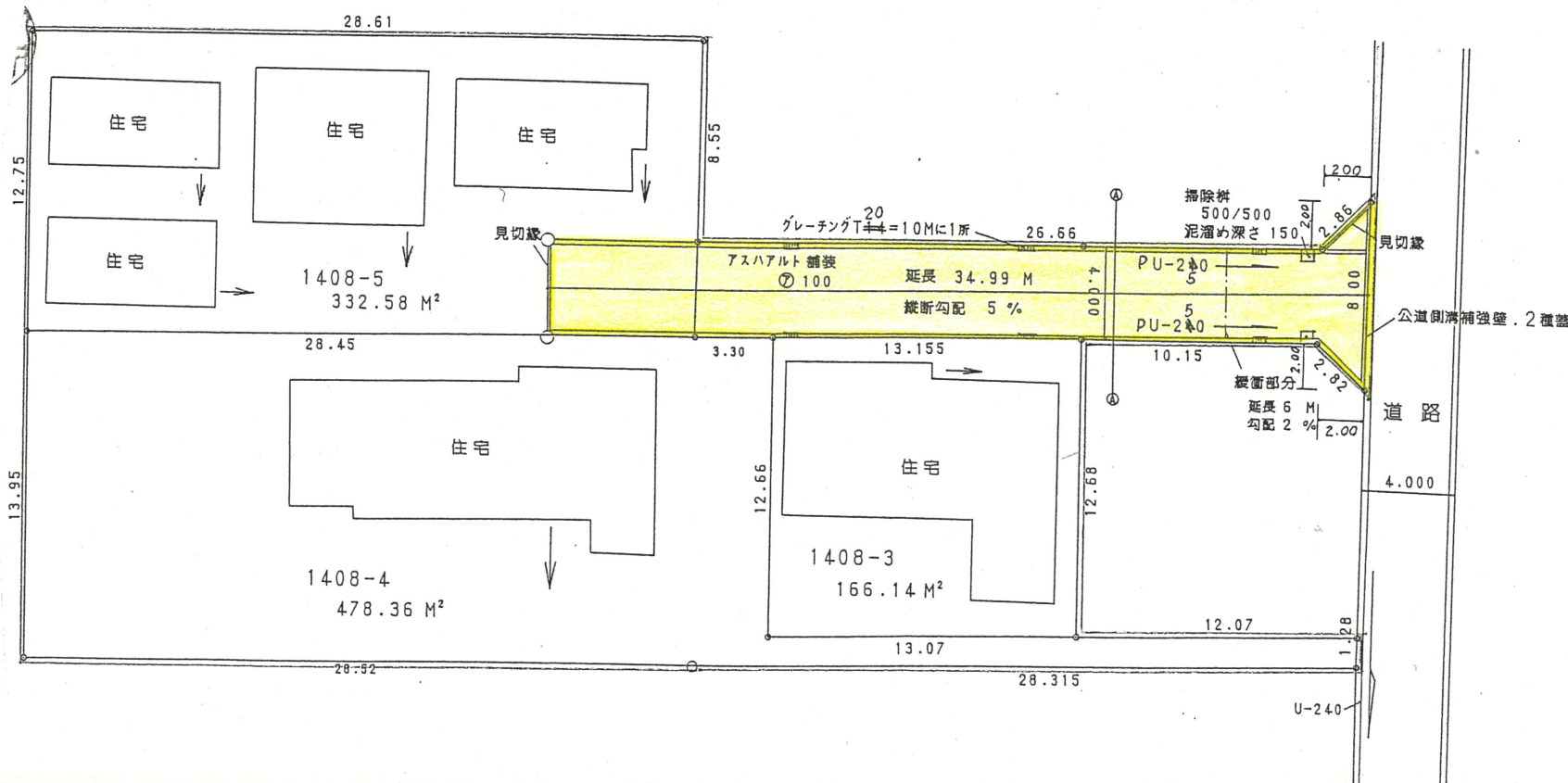
実測平面図

縮尺 300分の1

開発面積 1121.08 M<sup>2</sup>

道路面積 144.00 M<sup>2</sup>

住宅敷面積 977.08 M<sup>2</sup>



法 17 条 地図 縮尺 500分の1

