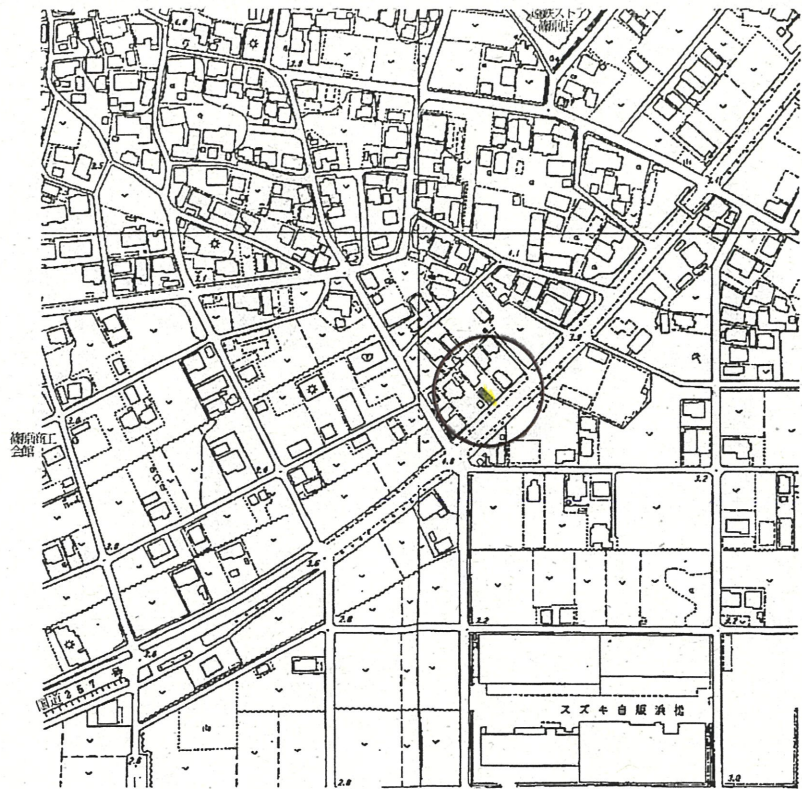
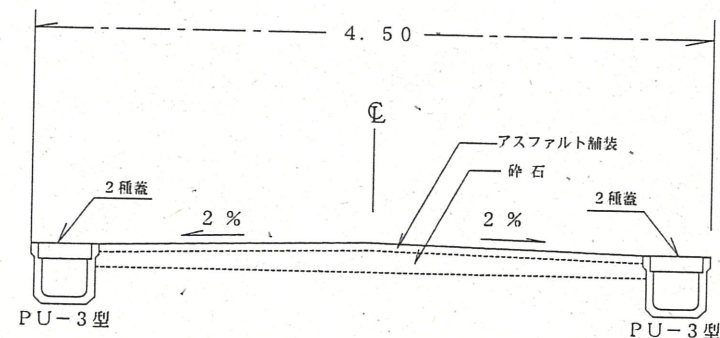


付近見取図

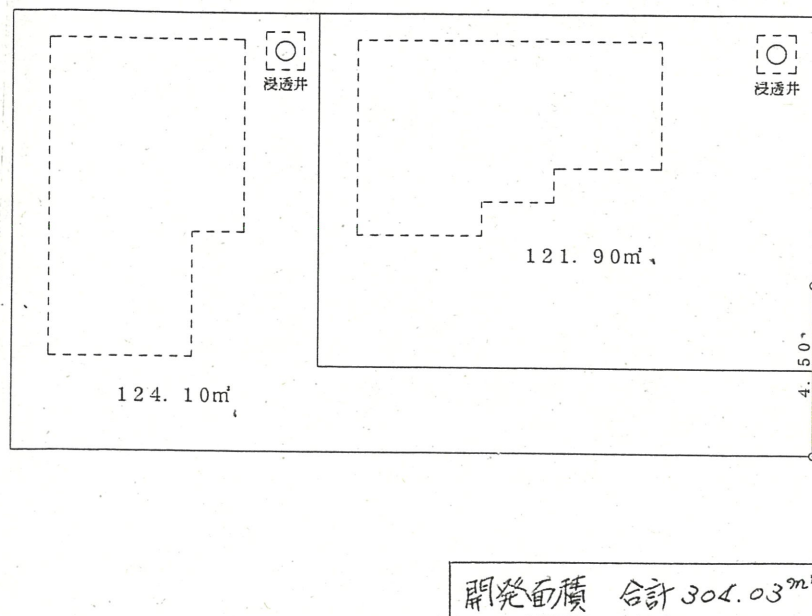
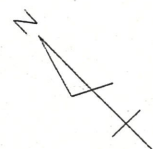


道路位置指定図	指定番号	18-7
篠原町 地内	指定年月日	H18. 7. 28

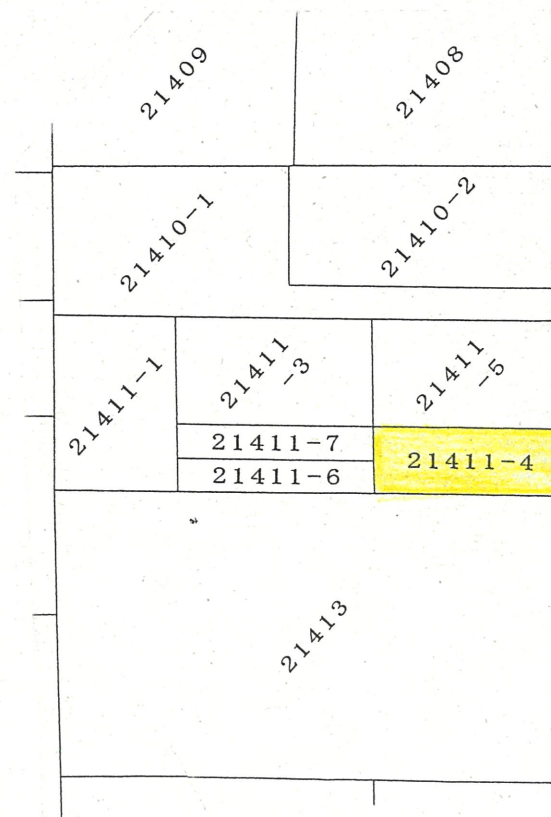
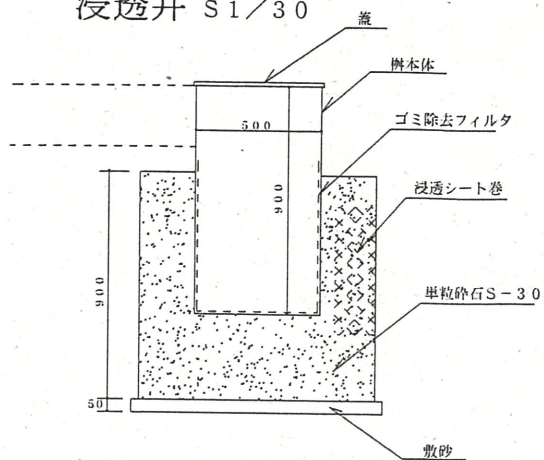
道路断面図
S1/50



実測図 S1/200



浸透井 S1/30



1/500

国道257号線

16.86