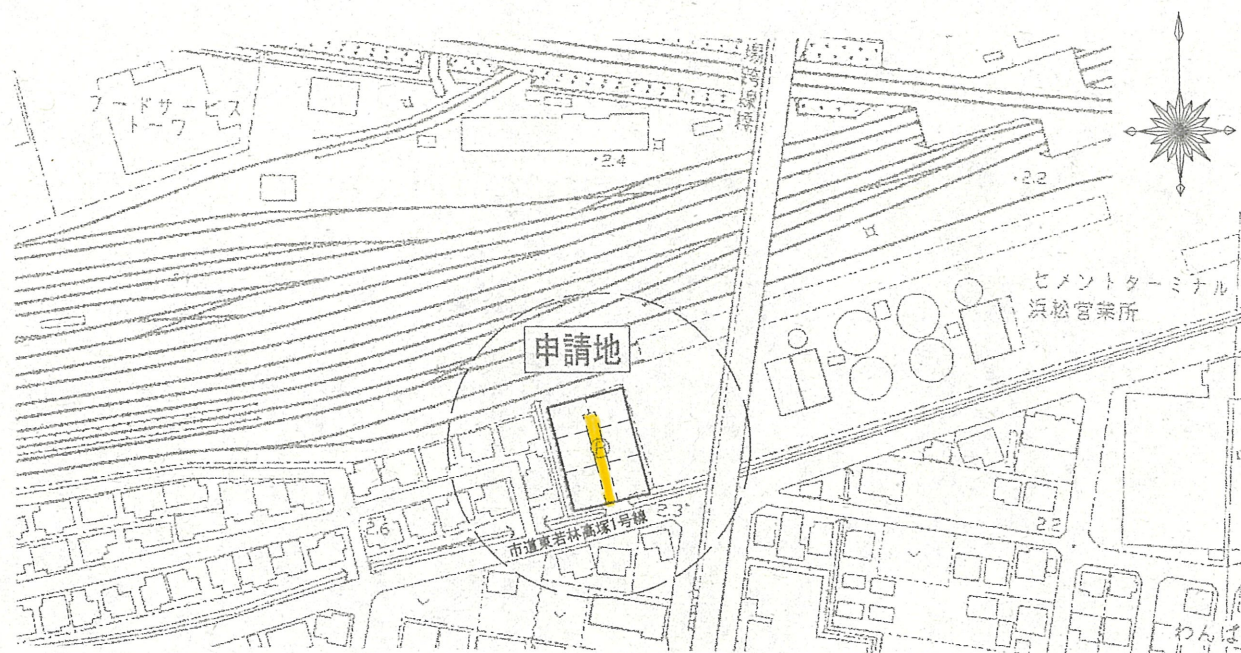
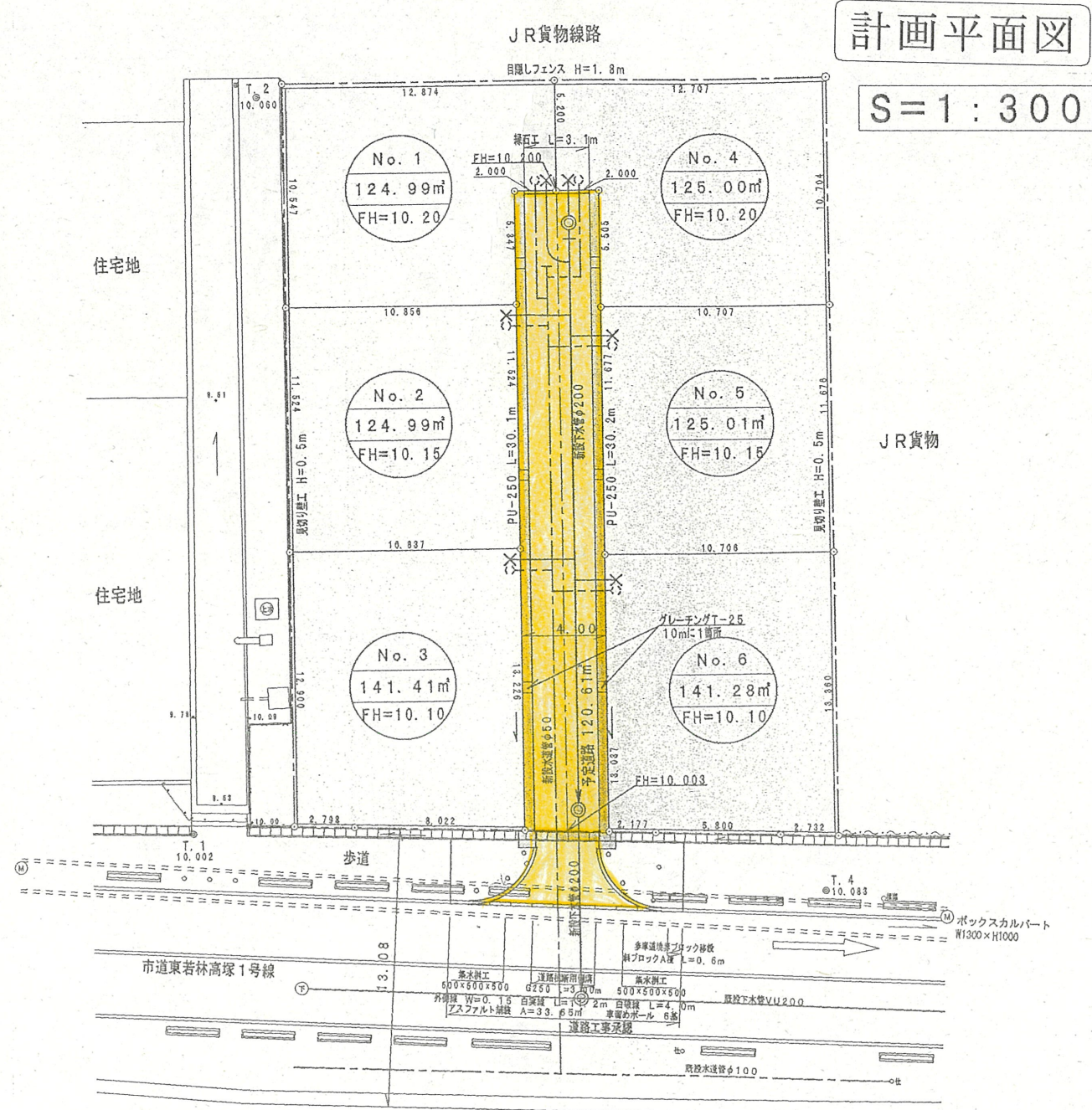
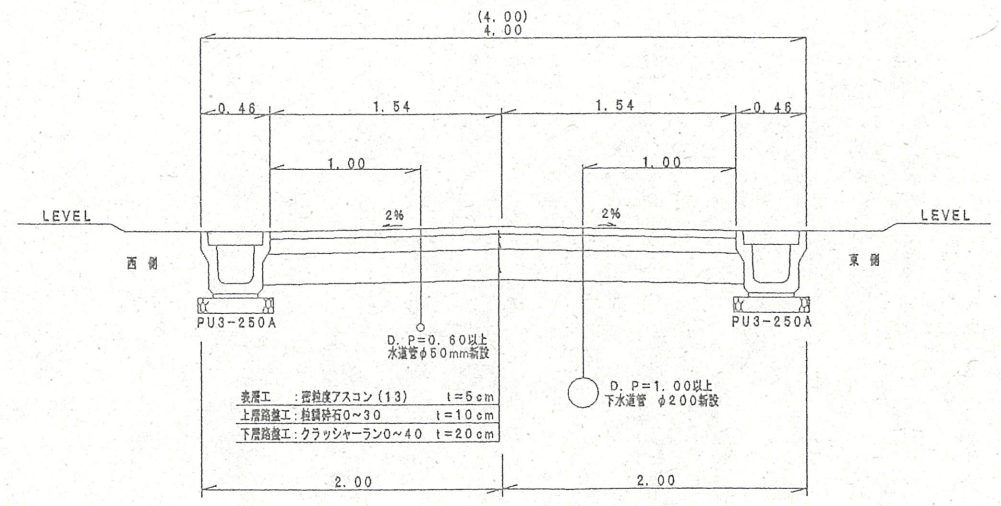


道路位置指定図	指定番号	19-18
若林町地内	指定年月日	H20.3.26



付近案内図

道路断面図 S=1:50



計画平面図

S=1:300

公図写 1/500

