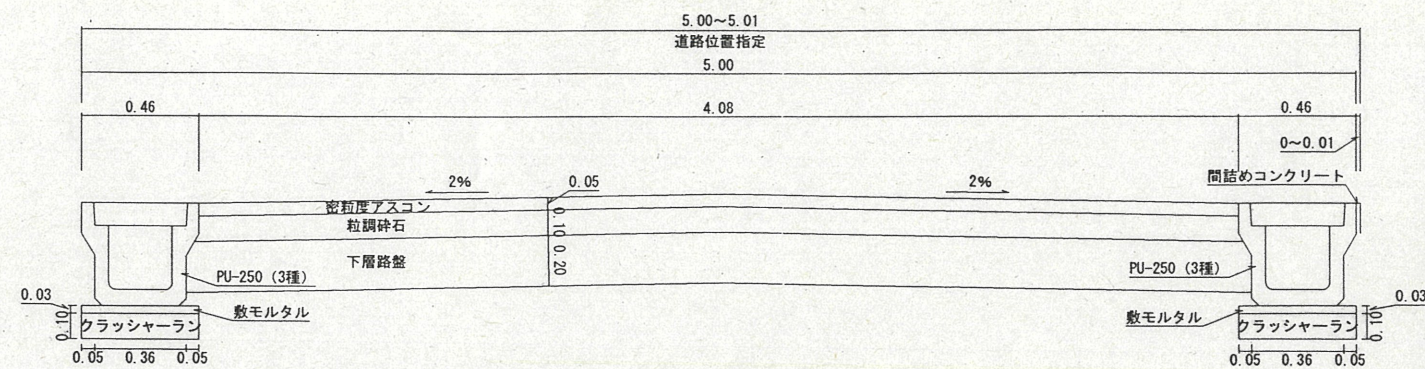


道路位置指定図	指定番号	23-19
飯田町 地内	指定年月日	H24. 7. 13

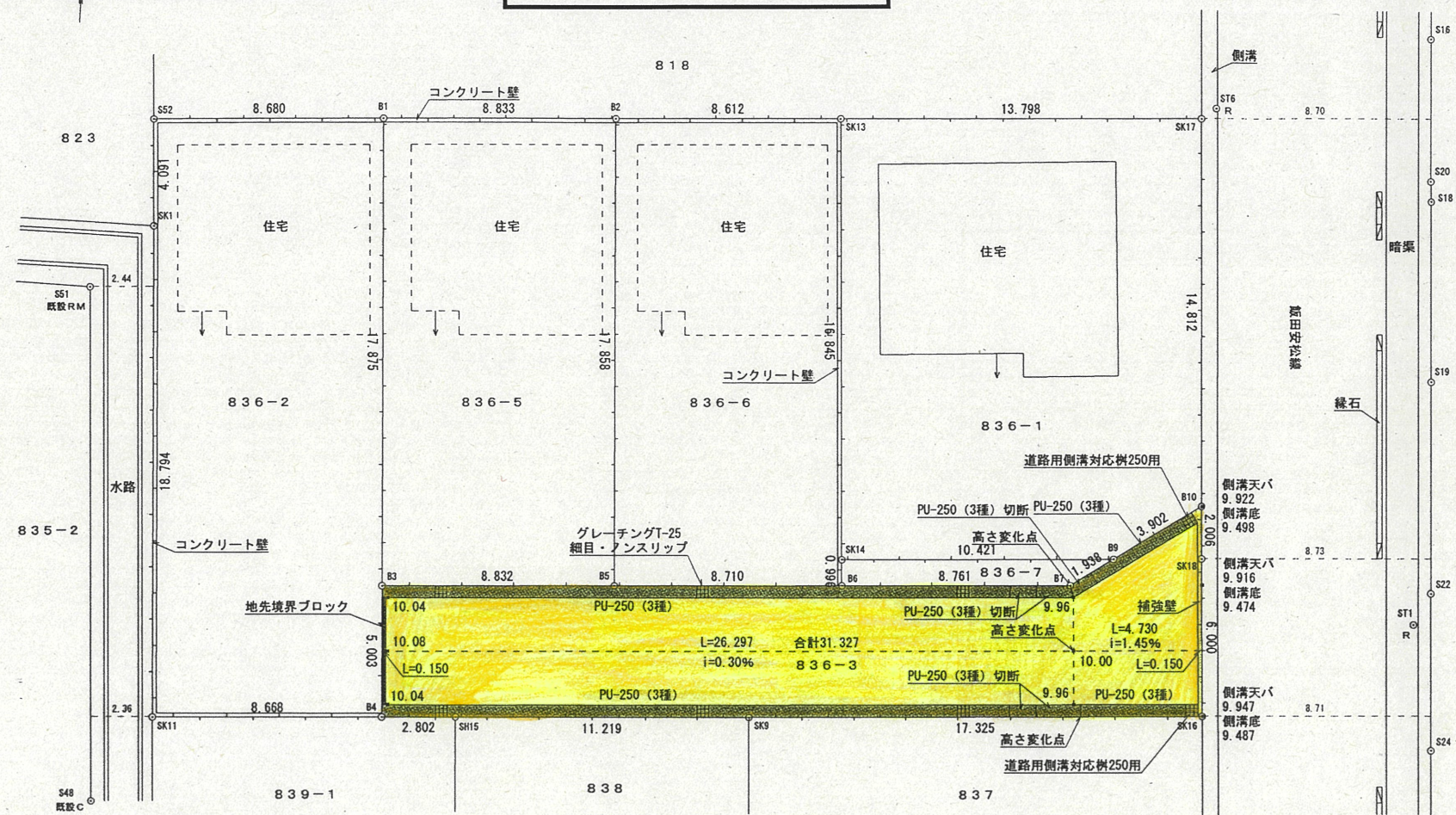
付近案内図



道路断面図

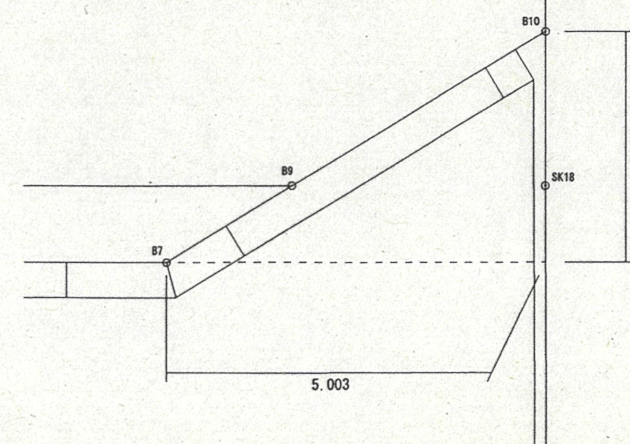


実測図 縮尺: 1/250



※道路位置指定内の新設道路側溝は10m毎に1ヶ所  
グレーチングT-25・細目・ノンスリップを設置。

隅切り拡大図 縮尺: 1:100



公図写 縮尺: 1/500

