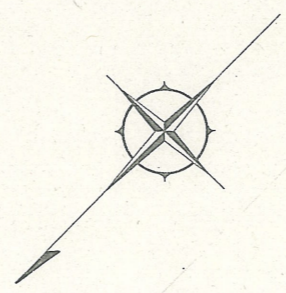
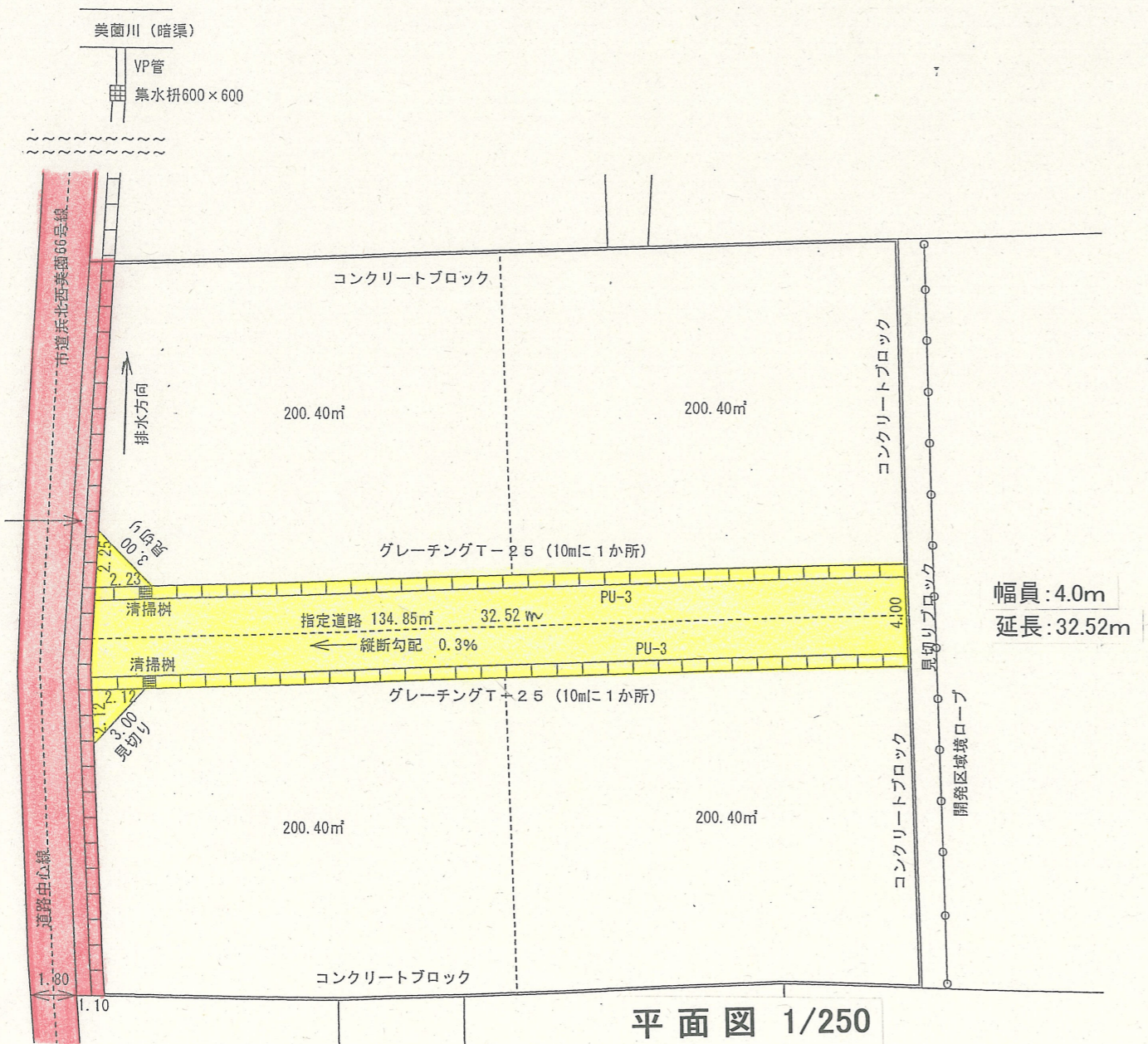


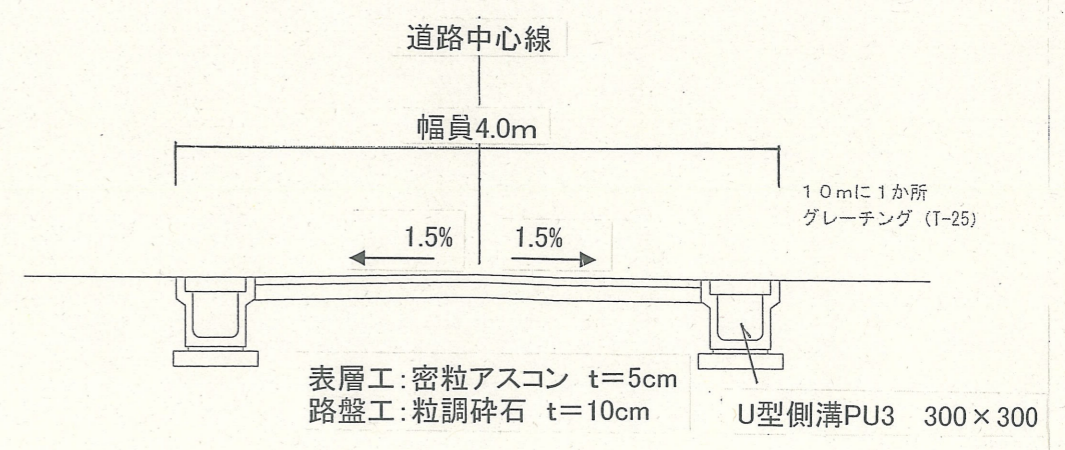
・この図面に示す道路は、建築基準法第42条第1項第5号に基づきその位置の指定を受けたものです。
 ・この図面は、閲覧用に作成したもので、道路位置指定の証明にはなりません。
 ・ご不明な点については、下記担当までお問い合わせください。

浜松市都市整備部建築行政課 TEL (053)-457-2471
 (北部都市整備事務所 TEL (053)-585-1154)

浜松市指令都北 第420号 指定番号第23-9号 H24.2.29



標準断面図 1/50



・この図面に示す道路は、建築基準法第42条第1項第5号に基づきその位置の指定を受けたものです。
 ・この図面は、閲覧用に作成したもので、道路位置指定の証明にはなりません。
 ・ご不明な点については、下記担当までお問い合わせください。

浜松市都市整備部建築行政課 TEL(053)-457-2471
 (北部都市整備事務所 TEL(053)-585-1154)

浜松市指令都北 第420号 指定番号第23-9号 H24.2.29