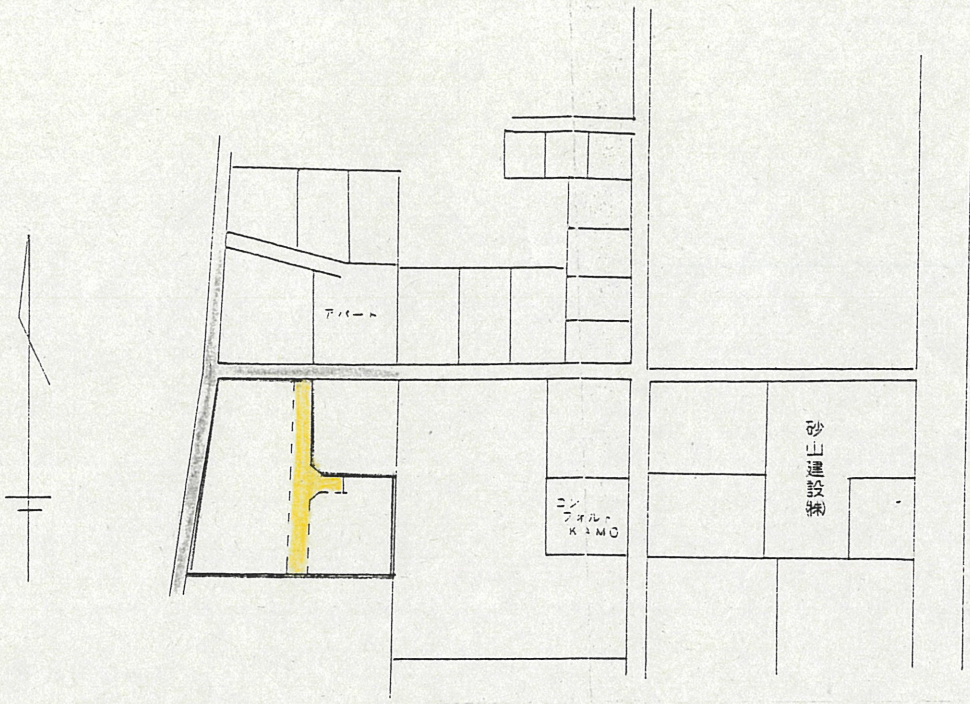
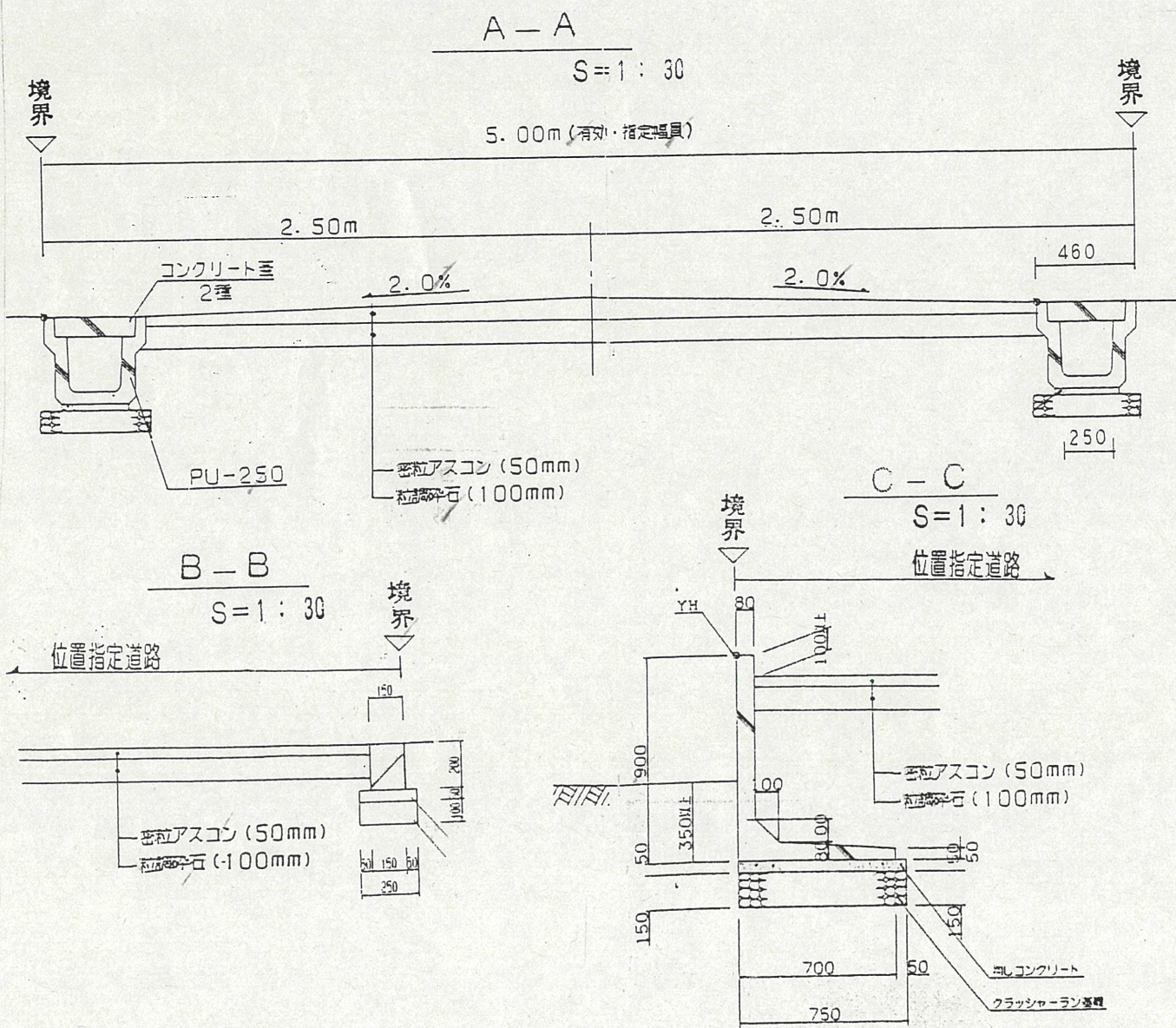


付近見取図

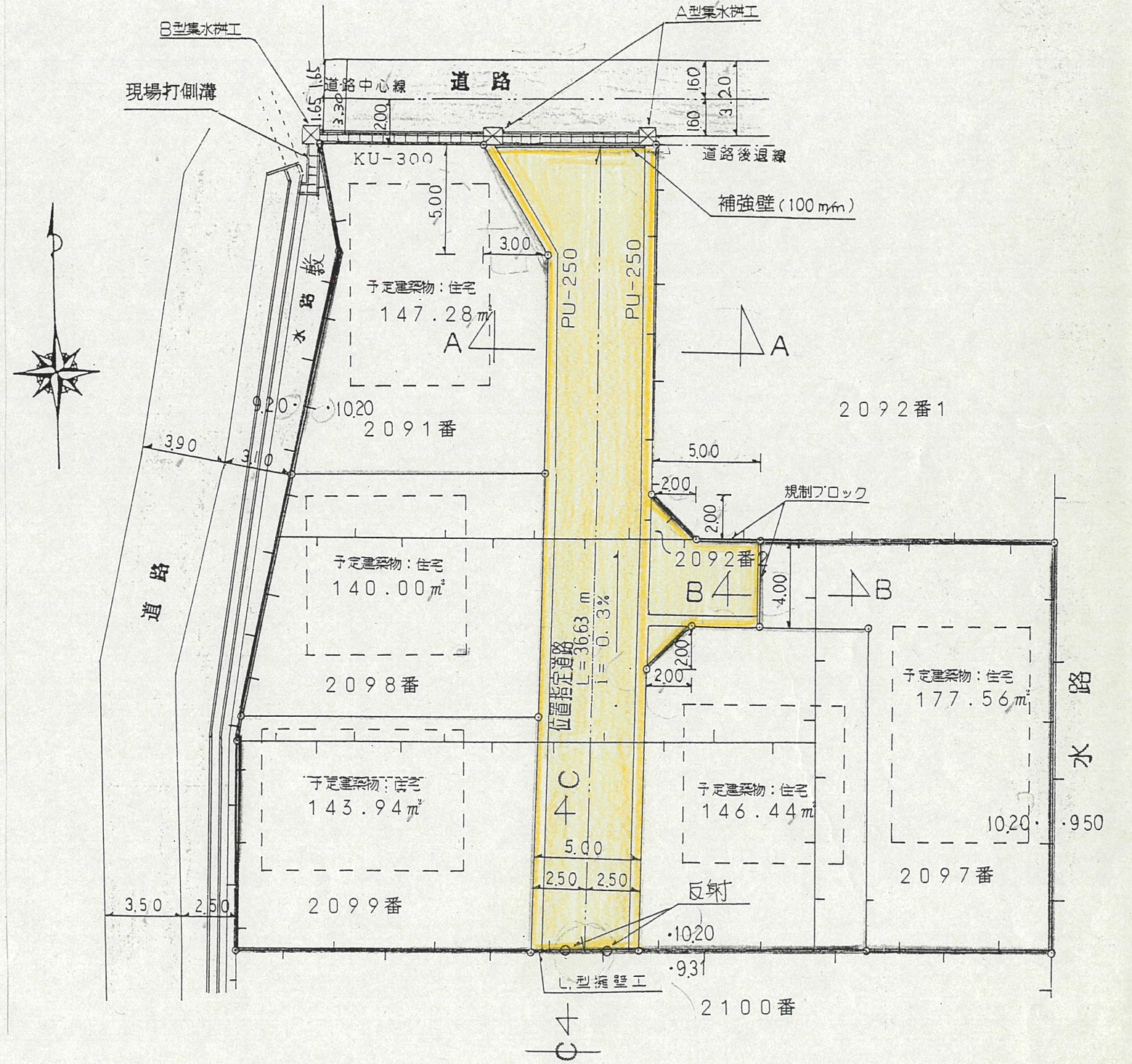


道路断面図



地籍図 (実測図及び公図写し)

平面図
S=1:250



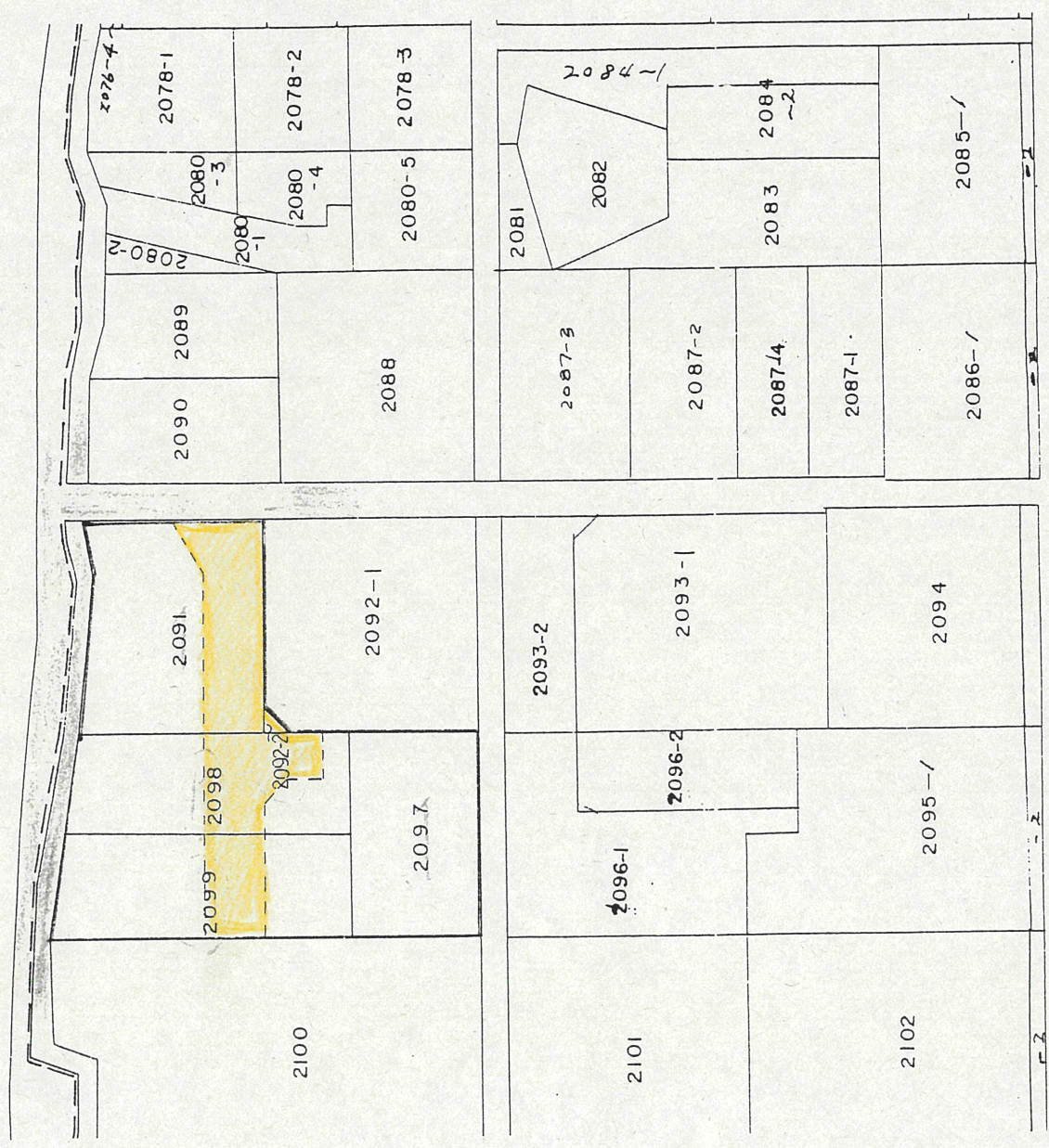
道路位置指定図	指定番号	8-13
上島七丁目 地内	指定年月日	H9.5.26

開発面積	
宅地	755.22 m ²
道路	220.26 m ²
合計	975.48 m ²

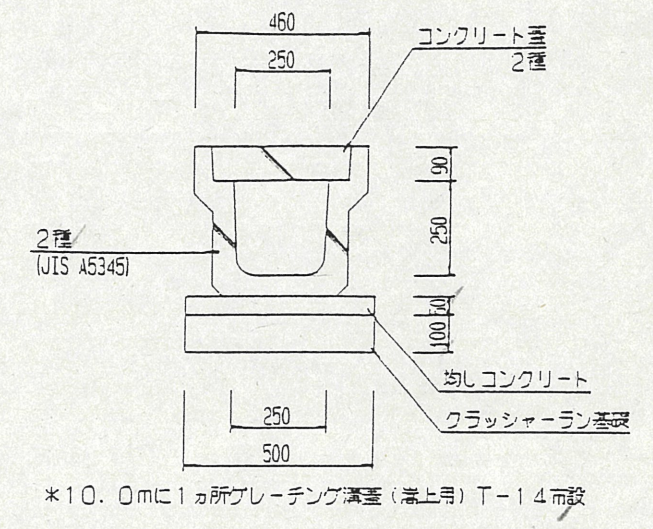
道路位置指定図	指定番号	8-13
上島七丁目 地内	指定年月日	H9.5.26

地籍図 (実測図及び公図写し)

公 図 写 1/600



PU-250
S=1:20



規制ブロック
S=1:20

