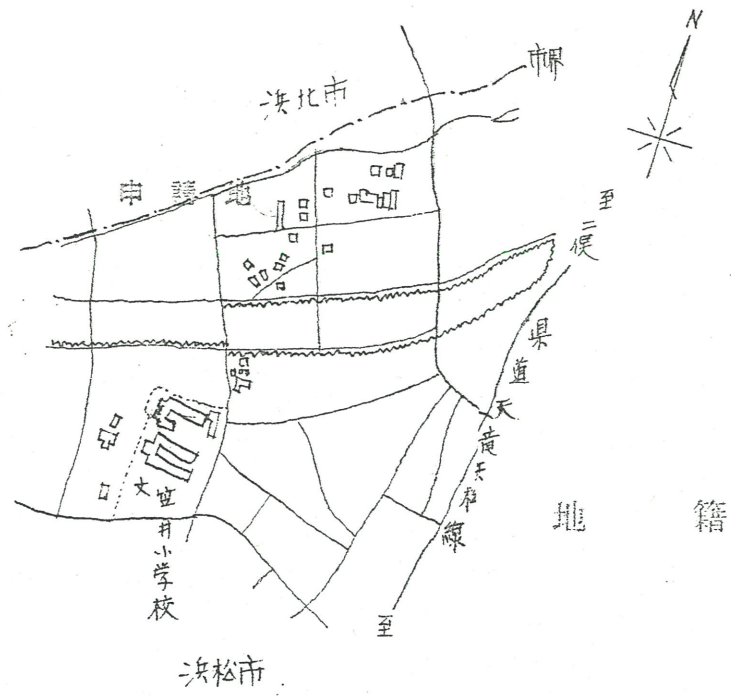
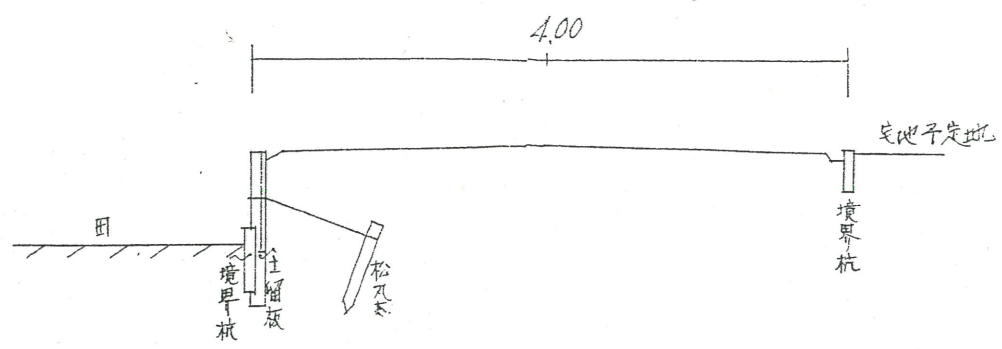


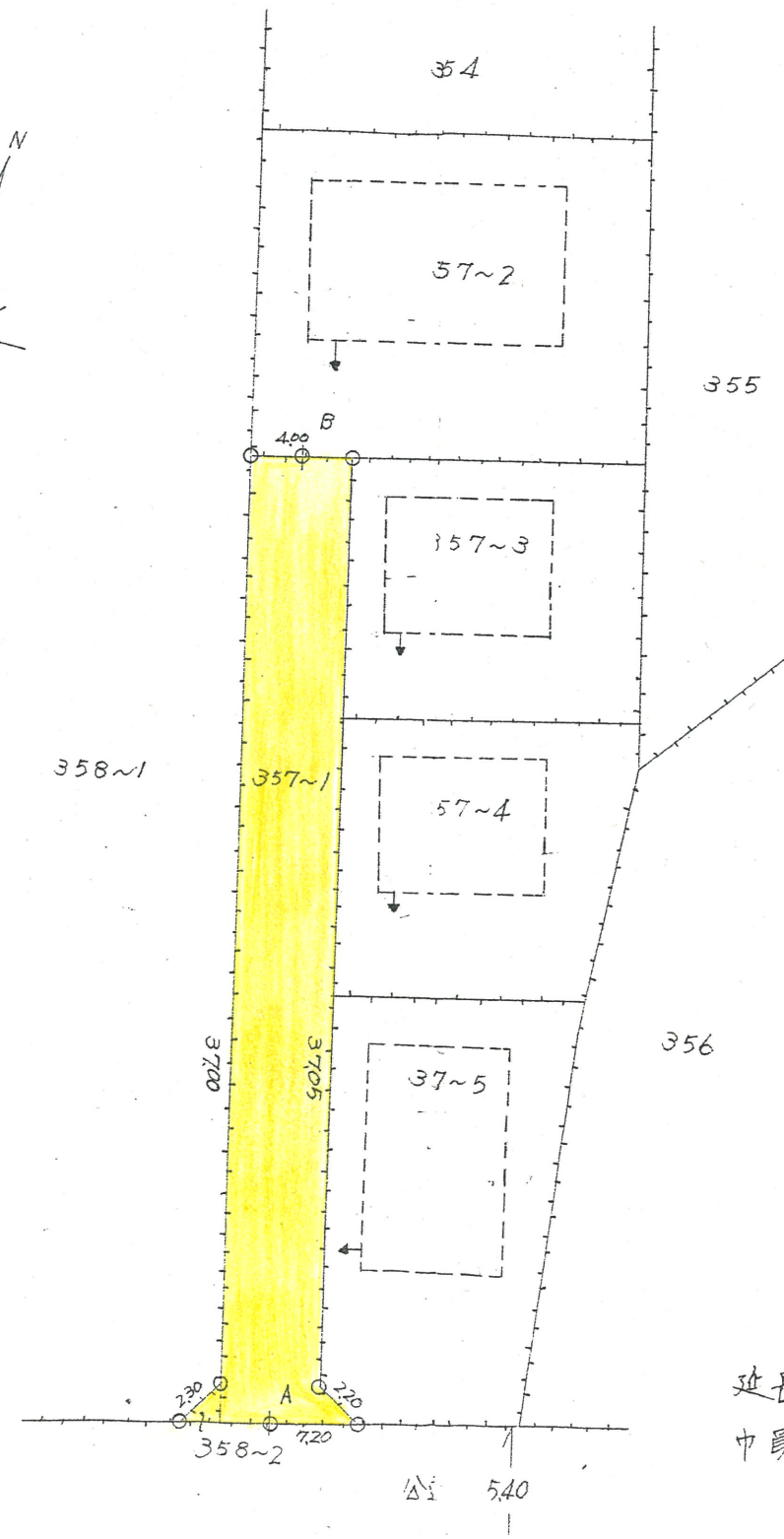
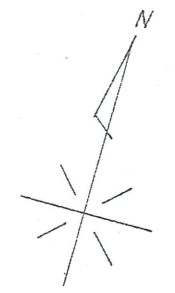
道路位置指定図	指定番号	45-239
笠井上町 地内	指定年月日	S46. 6. 14



地籍図 (実測図及び公図写)



断面図



延長 A-B 38.60
 巾 4.00

