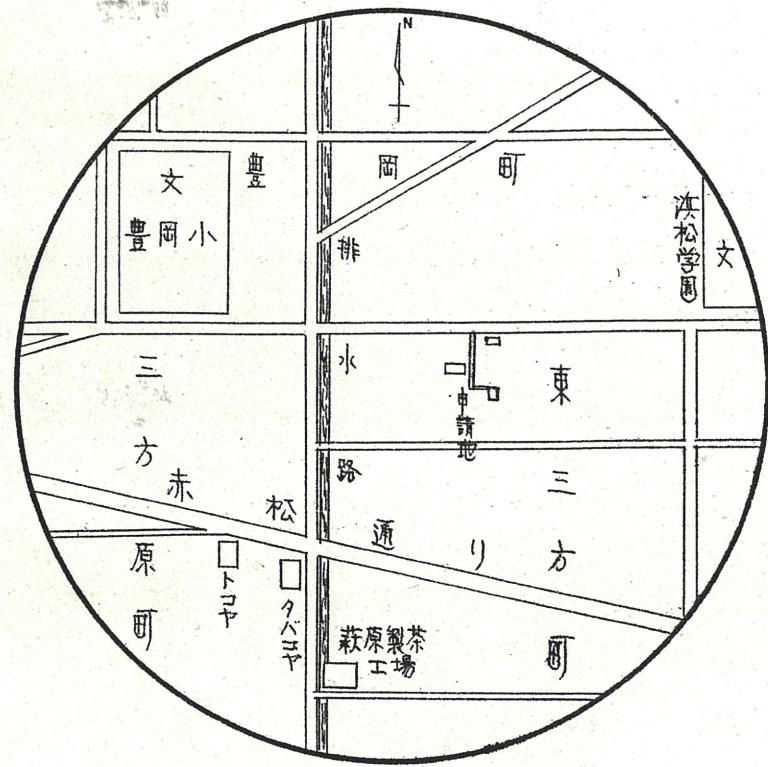
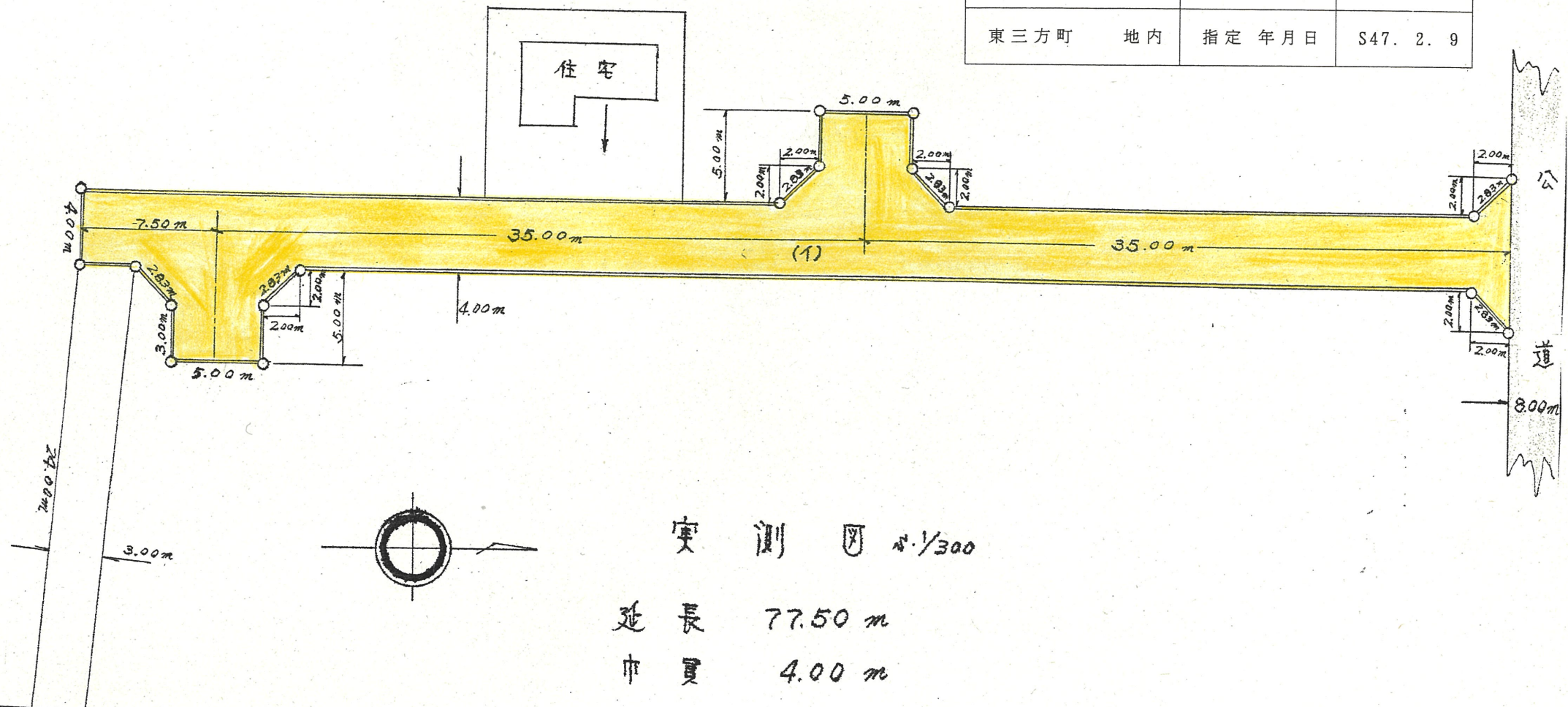


附近見取図

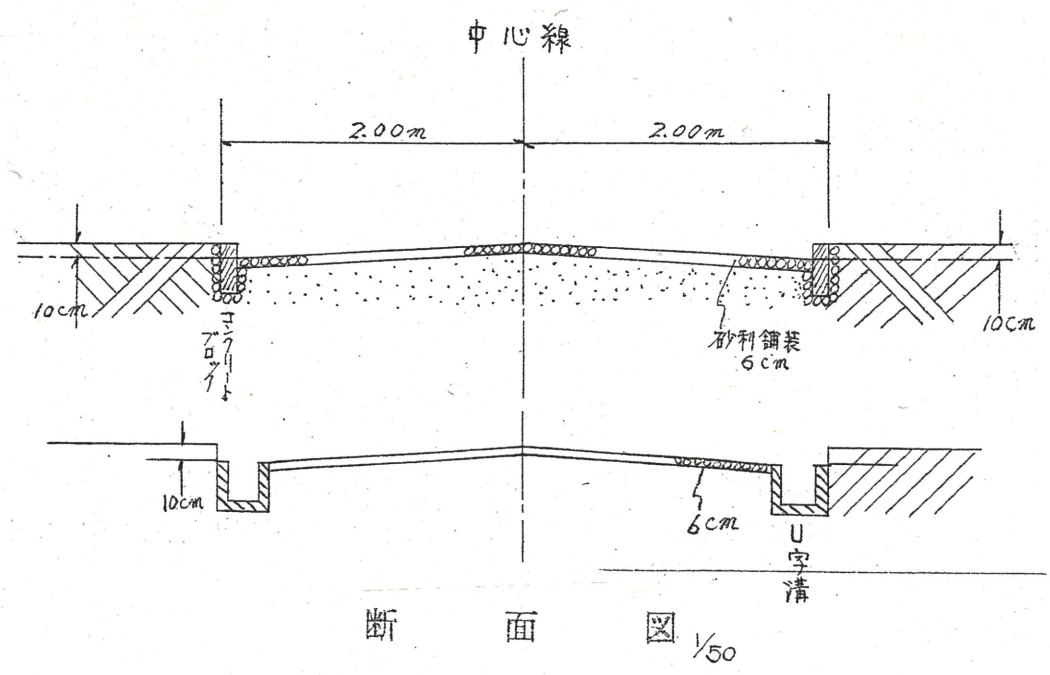
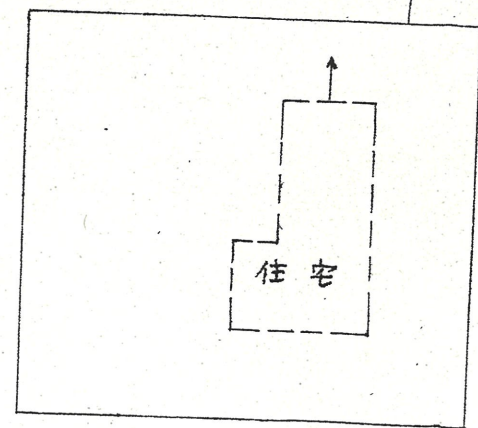


道路位置指定図	指定番号	46-233
東三方町 地内	指定年月日	S47. 2. 9

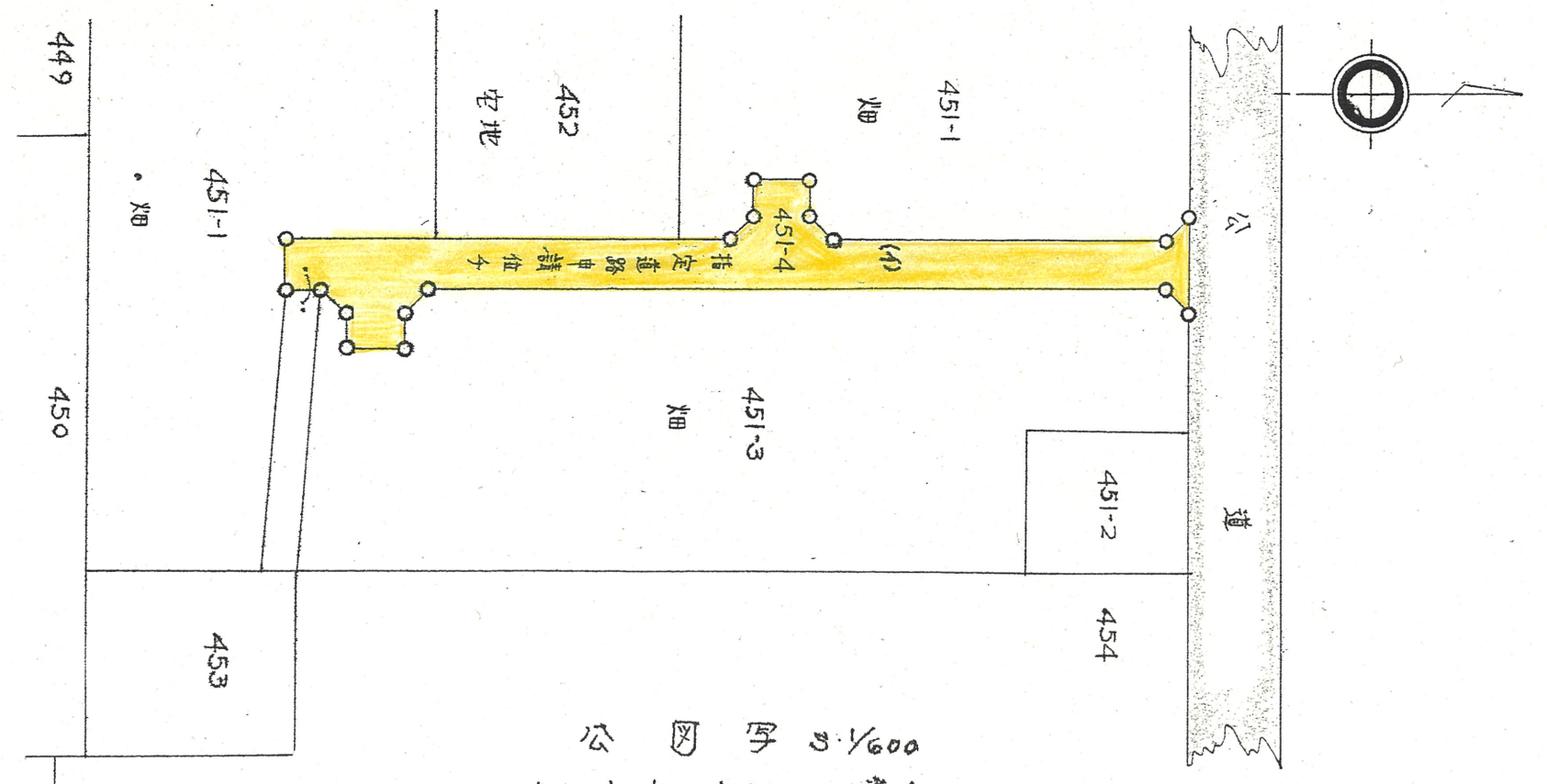


実測図 1/300

延長 77.50 m
巾 4.00 m



断面図 1/50



公図写 1/600
浜松市東三方町 451番4