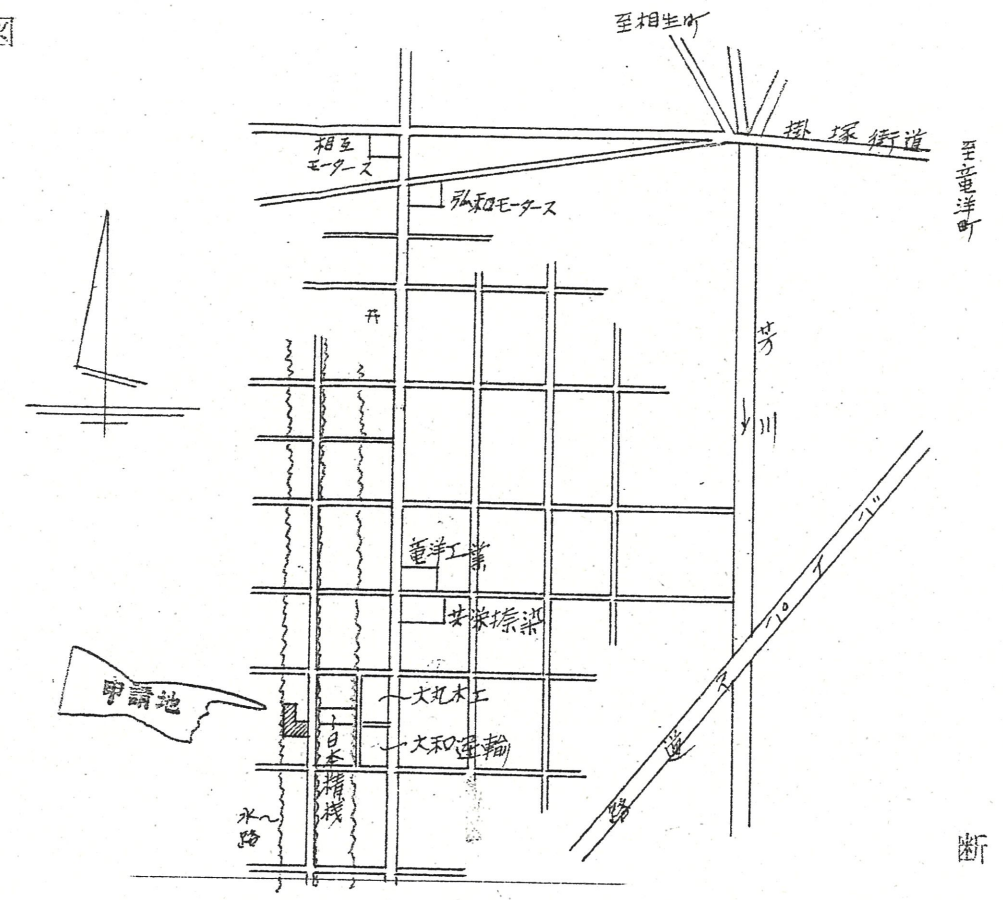
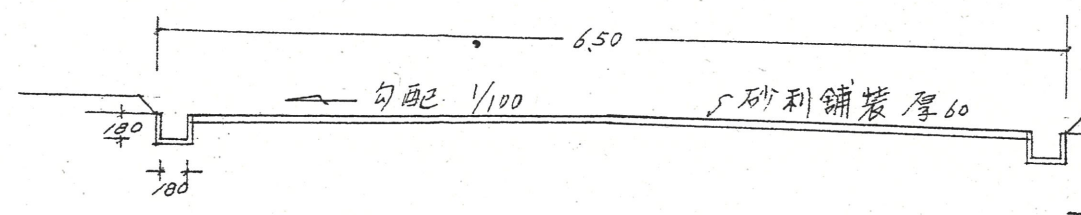
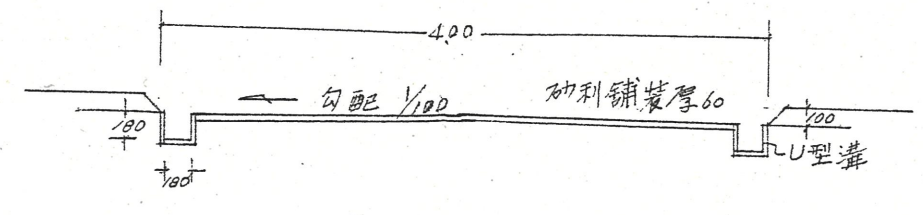


道路位置指定図	指定番号	46-57
恩地町 地内	指定年月日	S46.7.16

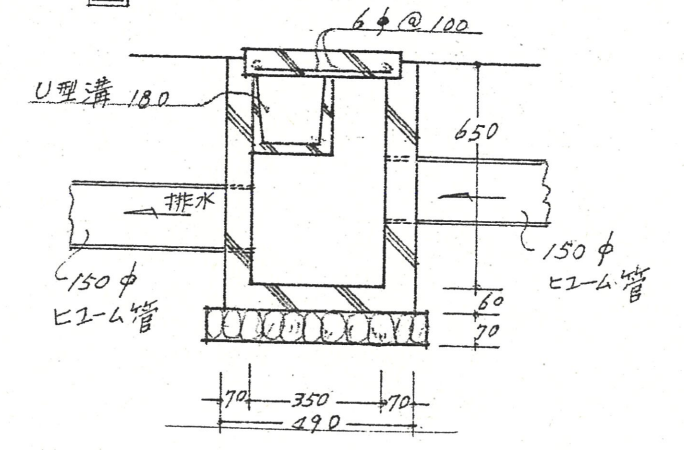
附近見取図



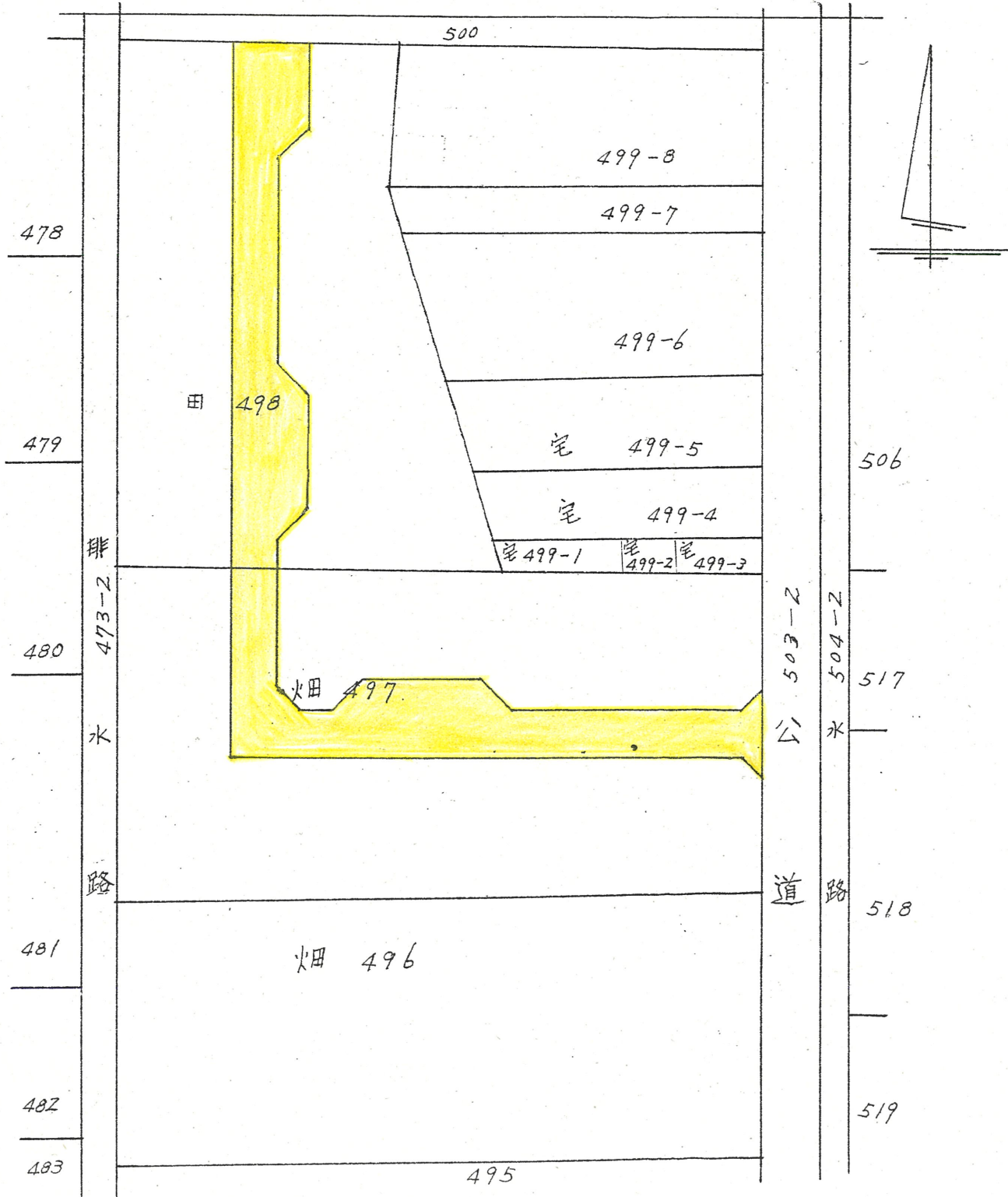
断面図 S:1:50



溜水部分断面図 S:1:20



地籍図 (実測図及び公図写)
公図写 S:1:500



実測図 S:1:300

