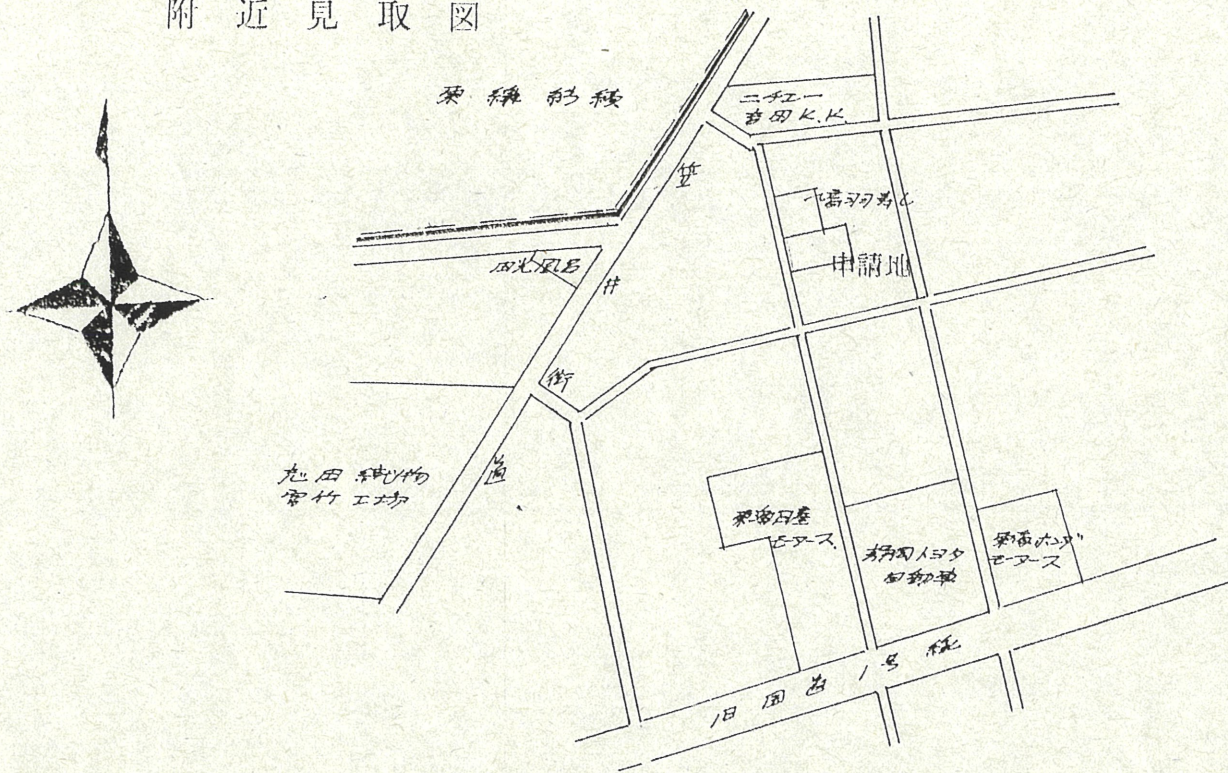
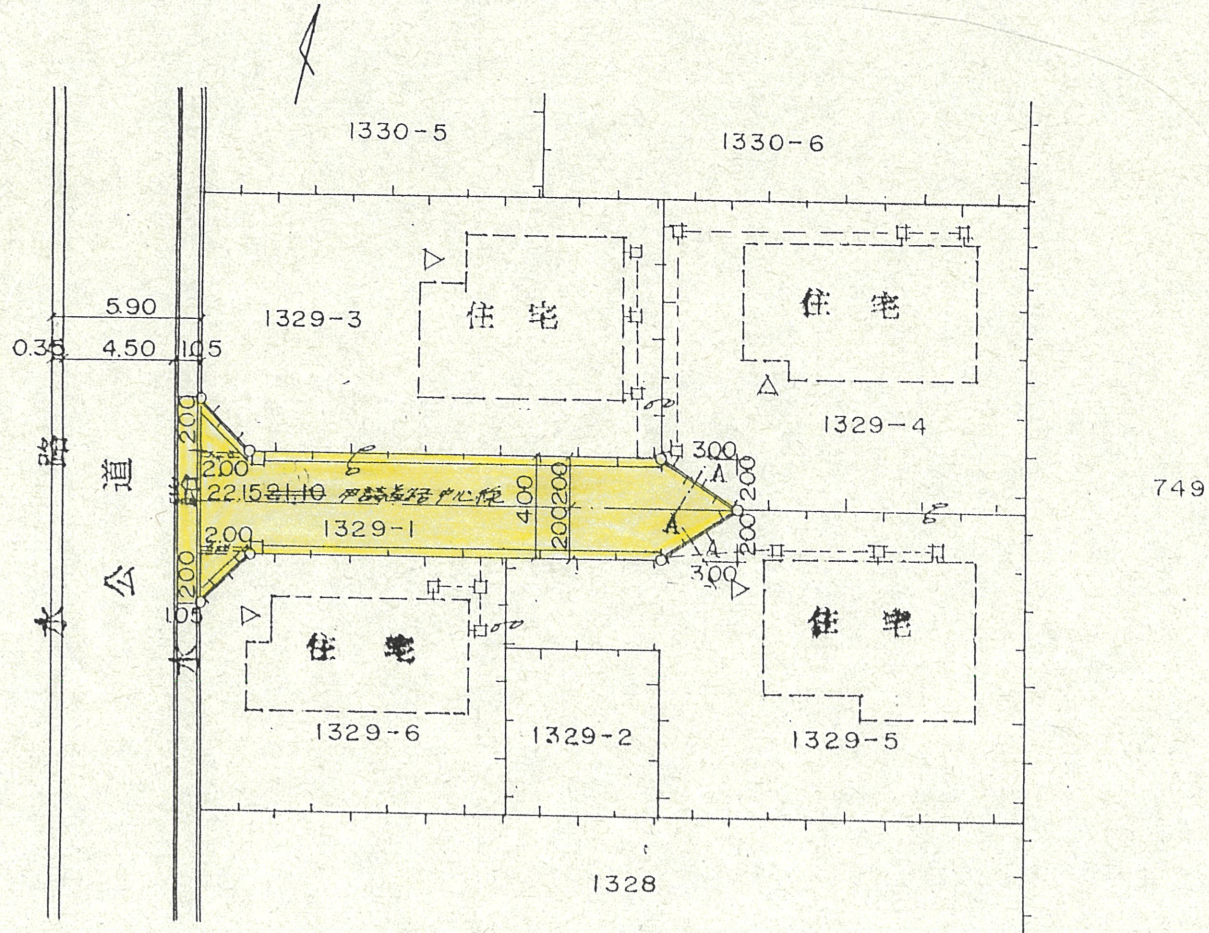
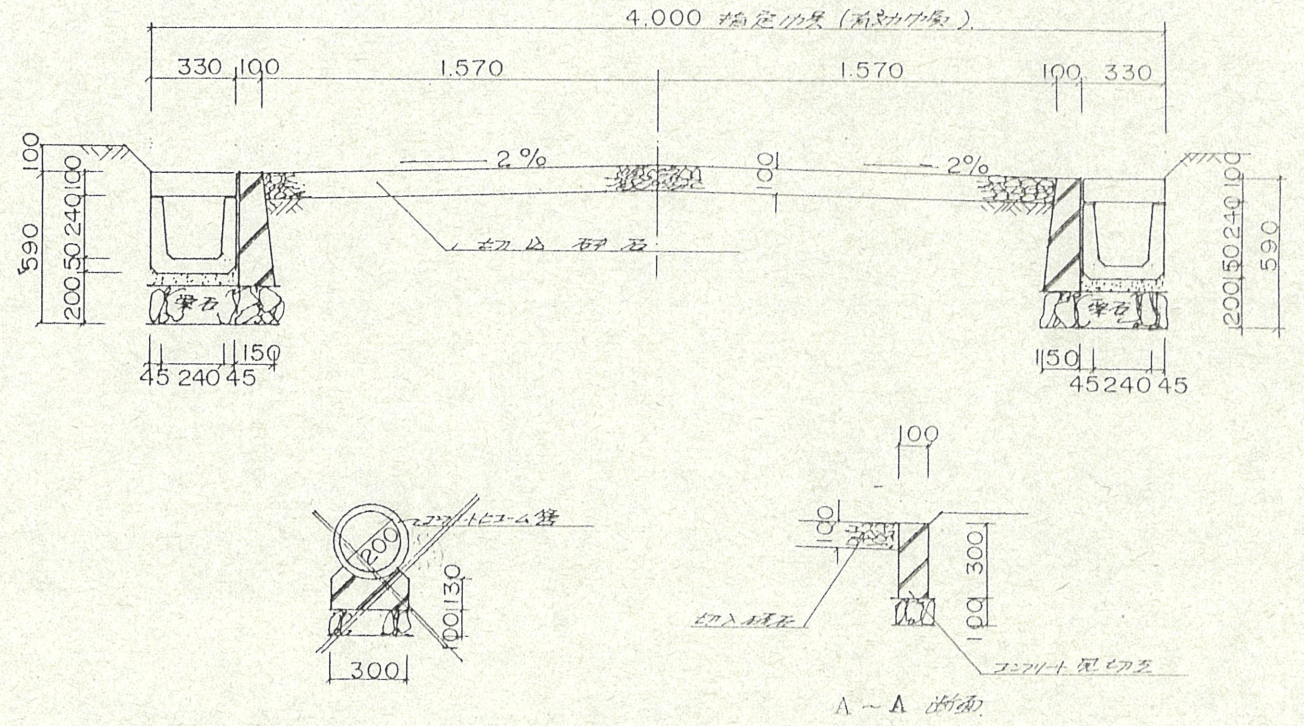


道路位置指定図	指定番号	52-33
上西町 地内	指定年月日	S52.11.15

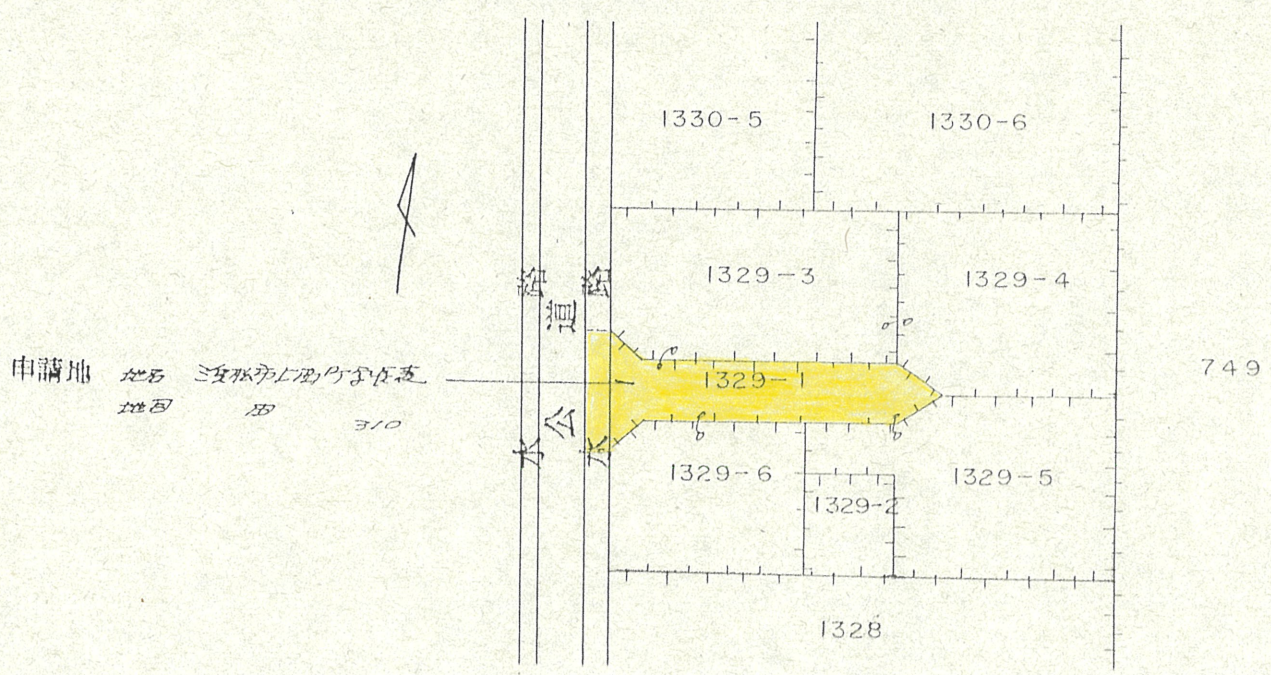
附近見取図



断面図 1:30



配置図 1:300



公図写 1:500