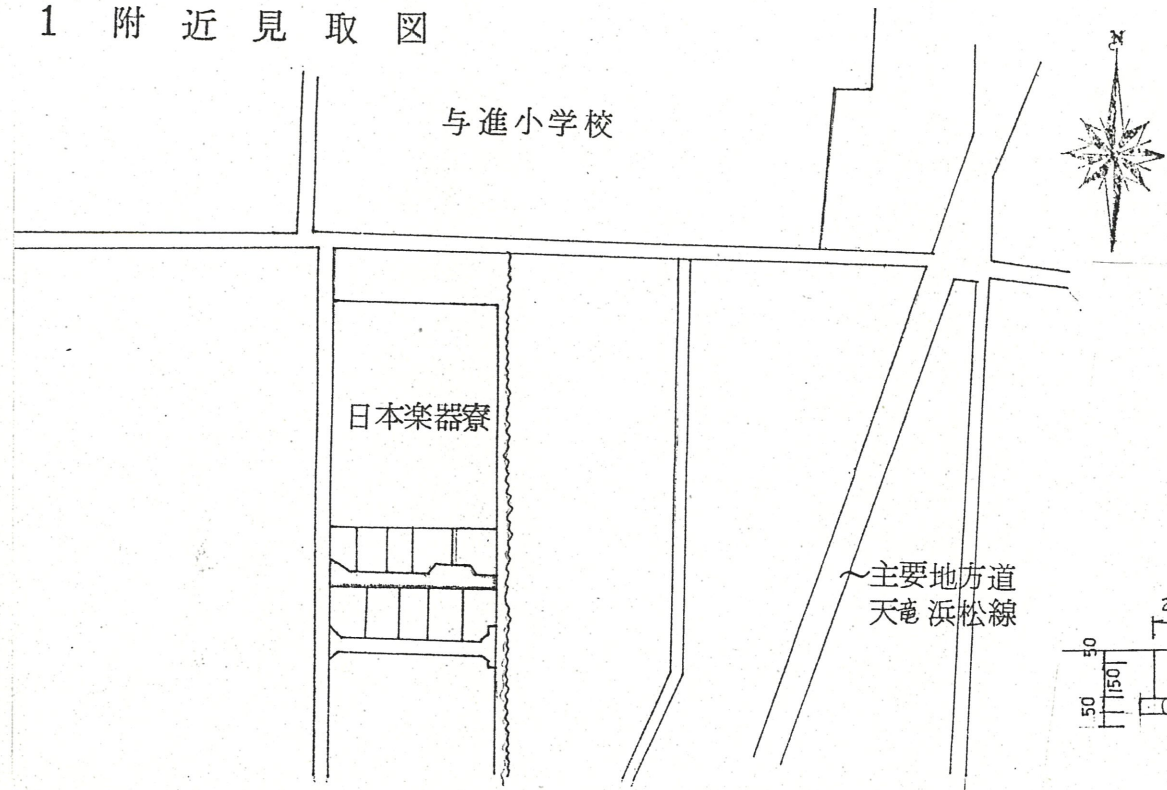
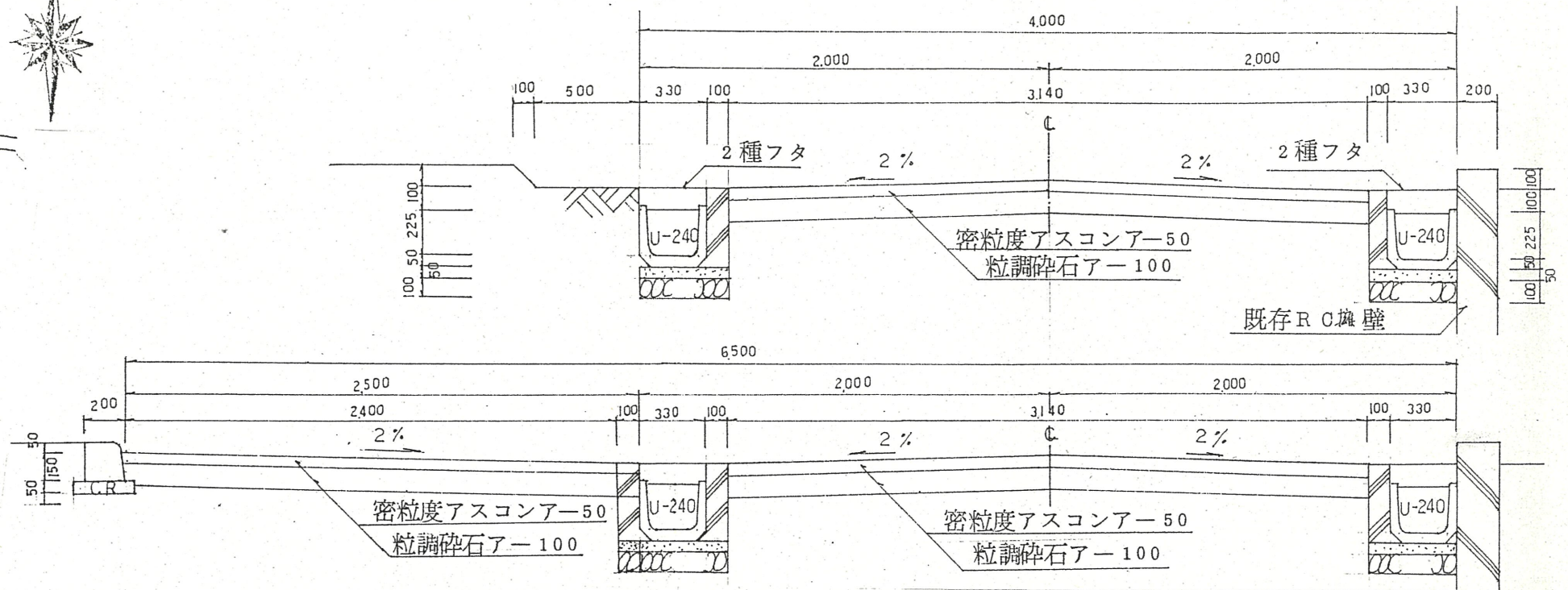


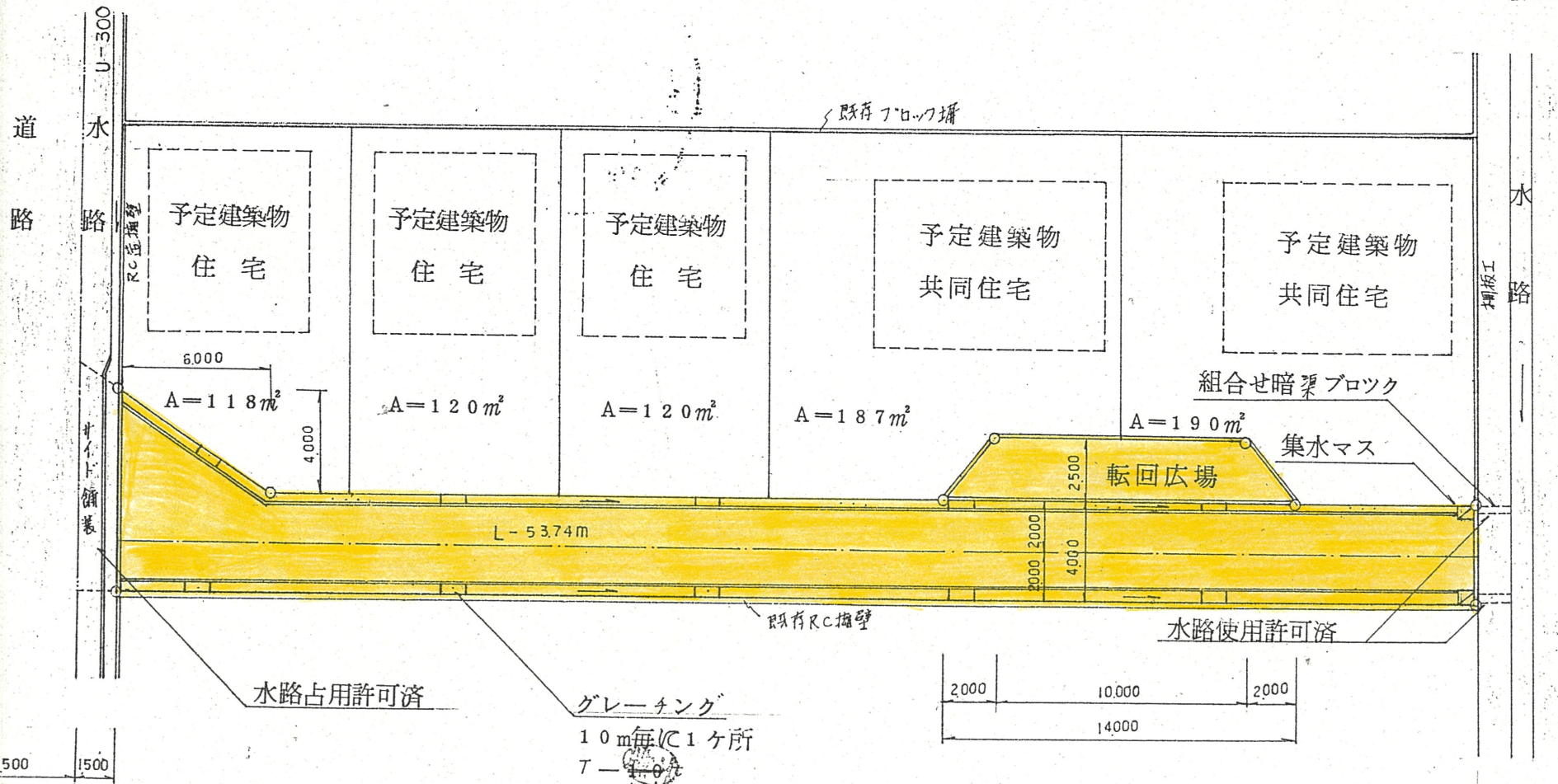
1 附近見取図



2 断面図 1:30

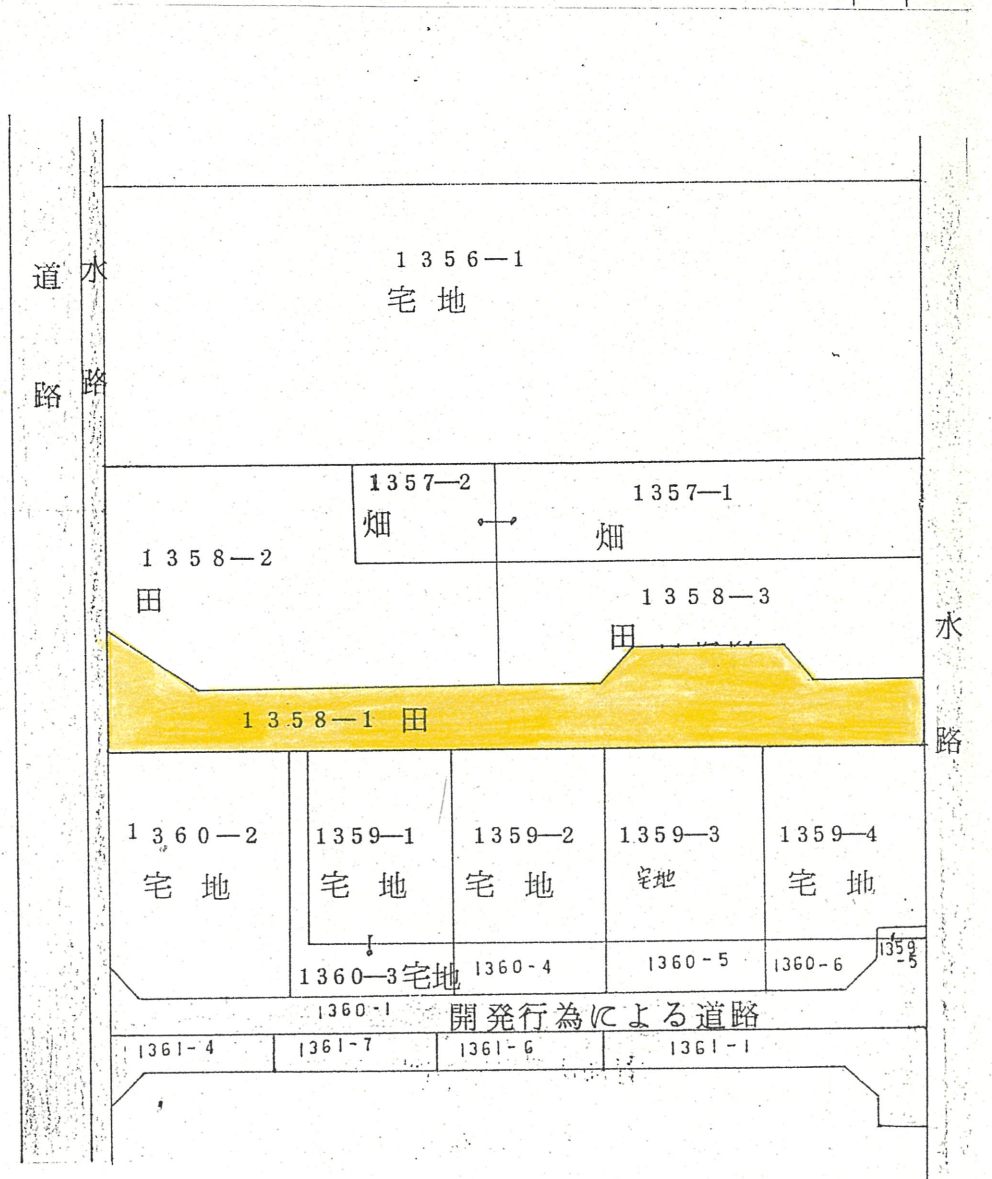


| | | |
|---------|-------|------------|
| 道路位置指定図 | 指定番号 | 61-17 |
| 天王町 地内 | 指定年月日 | S62. 3. 24 |



実測図

S=1:250



公図写 S=1:500