

## 浜松市公告第1046号

浜松市の物品購入等について、下記のとおり一般競争入札を行うので、地方自治法施行令（昭和22年政令第16号）第167条の6及び浜松市契約規則（昭和39年浜松市規則第31号）第4条の規定に基づき公告する。

令和5年8月30日

浜松市長 中野 祐介

記

### 1 一般競争入札に付する事項

- (1) 件名 令和5年度 舘山寺総合公園フラップ式自動ゲート機購入  
(課名 緑政課 契約番号 2023013558)
- (2) 数量 1台
- (3) 納入期限 令和6年3月15日
- (4) 納入場所 舘山寺総合公園（浜松西区舘山寺195）
- (5) 調達物品の特性 仕様書のとおり

### 2 新型コロナウイルスの感染拡大の影響を考慮しての本件入札に係る特記事項

#### (1) 納入遅延等に対する入札参加停止措置等の不適用

本件入札の落札者は、新型コロナウイルスの感染拡大の影響（入札対象物品等を製造する工場等の休止又は製造規模縮小による遅延、流通停滞、落札者の事業所等の一時閉鎖、落札者従業員等の感染、落札者の判断による感染拡大防止のための営業中止又は勤務形態の変更等）により、入札対象物品の納入遅延その他契約の履行に支障が生じるとき又はそのおそれがあるときは、速やかに本市（調達課）へ申し出ること。

申出を受け、本市が納入遅延等を新型コロナウイルスの感染拡大の影響によるものと認めるときは、落札者に対し、納入遅延等についての入札参加停止措置又は遅延損害金、違約金若しくは損害賠償の請求は行わないものとする。ただし、納入遅延等により本市業務に支障が生じるときは、契約書の定めに基づき催告の上、契約を解除することがある。契約を解除したときは、本市は当該契約解除により落札者に生じた損失を負担しない。

納入遅延等により契約期間その他契約内容等を変更する必要があるときは、落札者と本市が協議して必要事項を定めるものとする。

#### (2) 一部の入札書類についての押印省略

本件入札では、入札参加資格確認申請書、入札参加資格が無いと認められた者の理由説明要求書について、契約印（※）の押印省略を認める。ただし、入札書、委任状及び契約書の契約印の押印省略は認めない。

※ 本市の入札参加資格審査申請において使用印鑑として届け出した印をいう。

#### (3) 入札書の提出方法の追加等

本件入札では、入札書の提出方法を、従来の「①入札執行日時に入札場所へ持参」しての提出に加え、「②調達課での事前提出」及び「③郵送等による提出」の2つの方法を認める。各提出方法の詳細は、別記の7で確認すること。また、その他の提出書類も持参以外の提出方法を認めるので、各項で確認すること。

### 3 一般競争入札に参加する者に必要な資格に関する事項

次に掲げる要件を満たす者

- (1) 地方自治法施行令第167条の4の規定に該当しない者であること。

- (2) 入札参加資格並びに資格審査の時期及び方法に関する告示（平成20年10月1日浜松市告示第390号）の規定により、令和5・6年度の競争入札参加資格（物品 業種分類 2027 機械器具類）の認定を受けているものであること。
- (3) 浜松市物品の購入等に係る入札参加停止等措置要綱に基づく入札参加停止期間中でないこと。
- (4) 会社更生法（平成14年法律第154号）に基づき更生手続開始に申立てがなされている者（更生手続開始の決定を受けている者を除く。）又は民事再生法（平成11年法律第225号）に基づき再生手続開始の申立てがなされている者（再生手続開始の決定を受けている者を除く。）でないこと。
- (5) 暴力団（暴力団員による不当な行為の防止等に関する法律（平成3年法律第77号）第2条第2号に規定する暴力団をいう。）、暴力団員等（同条第6号に規定する暴力団員又は同号に規定する暴力団員でなくなった日から5年を経過しない者をいう。以下同じ。）及び暴力団員等と密接な関係を有する者並びにこれらの者のいずれかが役員等（無限責任社員、取締役、執行役若しくは監査役又はこれらに準じるべき者、支配人及び清算人をいう。）となっている法人その他の団体に該当しない者であること。
- (6) 前各号に定めるもののほか、市長が特に必要と認める資格を有していること。

#### 4 一般競争入札参加資格の確認

- (1) この入札の参加希望者は、物品購入等入札参加資格確認申請書（一般競争）（以下「確認申請書」という。）を別記の1により提出し、参加資格の確認を受けなければならない。この場合において、参加資格の確認基準日は確認申請書の提出期限日とし、確認の結果は別記の2により文書で通知する。
- (2) 参加資格がないと認められた者は、市に対し別記の3によりその理由について説明を求めることができる。この場合において、その回答は、説明を求められた日から2日以内に文書で行う。
- (3) 参加資格がないと認められた者及び別記の1の提出期限までに確認申請書を提出しない者は、この入札に参加することができない。

#### 5 契約書案、入札心得及び仕様書等について

- (1) 契約書案、入札心得、仕様書及び業務説明書等（以下「仕様書等」という。）は、別記の4により閲覧及び提供をする。
- (2) 仕様書等に対する質問書は、別記の5により提出すること。
- (3) (2)の質問に対する回答は、別記の5により入札執行日の前3日間浜松市役所調達課において閲覧に供するとともに入札に参加するすべての者に質問に対する回答書を提供する。

#### 6 説明会の日時及び場所等

説明会は、行わない。

#### 7 一般競争入札執行の日時及び場所等

一般競争入札は、別記の6により執行する。

#### 8 入札方法等

- (1) 契約担当課が求めた場合には、第1回の入札に際し、入札書に記載される入札金額に対応した物品購入等内訳書を提出すること。  
なお、本書は、参考図書として提出を求めるものであり、入札及び契約上の権利義務生じるものではない。
- (2) 入札執行回数は、原則として2回を限度とする。
- (3) 1回目の入札で落札者がいない場合には2回目の入札を実施するが、事前提出及び郵送等による提出による入札者は、2回目の入札に参加できない。
- (4) 落札決定にあたっては、入札書に記載された金額に当該金額の100分の10に相当する額を加算した金額をもって契約金額とする。参加者は消費税及び地方消費税にかかる課税事業者であるか免税

業者であるかを問わず、見積った金額の110分の100に相当する金額を記載した入札書を提出すること。

## 9 入札保証金

この一般競争入札は、入札保証金を免除する。

## 10 入札の無効

次の各号の一に該当する入札は、無効とする。

- (1) この入札に参加資格がないと認められた者及び確認申請にあたって虚偽の申請をした者の行った入札
- (2) 仕様書等に示した条件等一般競争入札に関する条件に違反した入札
- (3) 一般競争入札参加資格があることを確認され、その後入札執行時点において2に掲げる参加資格を失った者の行った入札
- (4) 入札の適正さが阻害されると認められる次に掲げる場合の人的関係のある複数の者がした入札
  - ア 人的関係
    - (ア) 一方の会社の役員（持分会社の業務を執行する社員、株式会社（特例有限会社を含む。）の取締役、委員会設置会社の執行役、法人格のある各種組合の理事をいい、監査役、監事及び事務局長は含まない。以下同じ。）又は代表権を有する者が、他方の会社の役員を現に兼ねている場合（会社の一方が会社更生法第2条第7項に規定する更生会社又は民事再生法第2条第4号に規定する再生手続きが存続中の会社である場合を除く。）
    - (イ) 一方の会社の役員又は代表権を有する者が、他方の会社の会社更生法第67条第1項又は民事再生法第64条第2項の規定により選任された管財人を現に兼ねている場合

### イ その他の関係

上記アと同視しうる人的関係があると認められる場合

## 11 期間の計算

この公告において期間の計算をする場合で、当該期間内に浜松市の休日を定める条例（平成元年浜松市条例第76号）第1条第1項に規定する市の休日があるときは、当該休日を除いて計算するものとする。

## 12 開庁時間

午前8時30分から午後5時15分まで（土曜日、日曜日及び祝日等を除く。）

## 13 入札及び契約担当課

〒430-8652 浜松市中区元城町103番地の2

浜松市役所財務部 調達課物品購入グループ

電話 053-457-2171

FAX 050-3730-3713

E-mail tyotatubuppin@city.hamamatsu.shizuoka.jp

## 【 別 記 】

### 1 一般競争入札参加資格確認申請書

- (1) 提出方法 持参、郵送等（一般書留郵便、簡易書留郵便又は書留郵便と同等の信書便に限る。）、F A X又は電子メールで提出すること。
- (2) 受付期間 令和5年8月31日（木）から 令和5年9月21日（木）まで  
（土曜日、日曜日及び祝日等を除く。）  
（持参の場合は、12項に記載する開庁時間内に持参すること。）
- (3) 提出先 浜松市役所財務部 調達課 053-457-2171
- (4) 様 式 市長が定める様式とする。
- (5) そ の 他

ア 入札参加資格確認申請書に、希望する入札参加資格の確認結果の通知方法（①調達課で受け取り、②郵送、③電子メールのいずれか一つ。）を記載すること。なお、郵送を希望する場合は、入札参加資格確認申請書を提出する際に、84円切手を貼った返信用封筒を添付すること。

イ 入札参加資格確認申請書に、入札書の提出方法の予定（①入札日時に入札場所へ持参、②事前提出、③郵送等のいずれか一つ。詳細は別記の7に記載のとおり。）を記載すること。なお、入札書の提出方法の予定を変更する場合又は入札書の提出を取りやめる場合は、調達課へ連絡すること。

### 2 一般競争入札参加資格確認結果通知書の交付

入札参加資格の確認結果は、次のとおり通知する。

#### (1) 通知方法

次のいずれかの方法のうち、申請者が希望する方法により通知する。なお、原則として電話連絡はしない。

ア 調達課で受け取り

イ 郵送 （※郵送を希望する場合は、入札参加資格確認申請書を提出する際に、84円切手を貼った返信用封筒を添付すること。）

ウ 電子メール （※電子メールを希望する場合は、通知を受信するメールアドレスを入札参加資格確認申請書に記載すること。）

#### (2) 確認結果の通知日

ア 調達課で受け取りの場合

令和5年9月26日（火）午後1時から令和5年10月2日（月）までの間に、調達課で受け取ること。（12項に記載する開庁時間内に限る。）

イ 郵送又は電子メールの場合

令和5年9月26日（火）に発送又は発信する。

### 3 入札参加資格がないと認められた者の理由説明要求

入札参加資格を確認した結果、入札参加資格が無いと認められた者は、本市に対しその理由について説明を求めることができる。

#### (1) 要求方法

要求期限までに文書により説明を要求すること。また、当該文書は持参、郵送等（一般書留郵便、簡易書留郵便又は書留郵便と同等の信書便に限る。）、F A X又は電子メールで提出すること。

#### (2) 要求期限

令和5年9月28日（木）午後5時まで（提出先に必着）

(持参の場合は、12項に記載する開庁時間内に持参すること。)

(3) 提出先

浜松市役所財務部 調達課

(4) 様式

任意の様式を用いること。

(5) 要求への回答

理由説明要求に対する本市の回答は、説明を求められた日から2日以内に文書で行う。

#### 4 仕様書等の閲覧及び提供

(1) 提供方法

浜松市ホームページに掲載

(2) 提供期間

令和5年8月30日(水)から令和5年10月2日(月)まで

#### 5 仕様書等に対する質問

(1) 質問方法

質疑応答書を持参、郵送等(一般書留郵便、簡易書留郵便又は書留郵便と同等の信書便に限る。)、FAX又は電子メールで提出すること。

(2) 質問期限

令和5年9月21日(木)午後5時まで(提出先に必着)

(持参の場合は、12項に記載する開庁時間内に持参すること。)

(3) 提出先

浜松市役所財務部 調達課

(4) 様式

本市が指定する様式を用いること。

(5) 質問に対する回答

質問に対する回答は、令和5年9月26日(火)から調達課において閲覧に供するとともに入札参加者全員に質問に対する回答書を提供する。

#### 6 入札執行日時等

(1) 日 時 令和5年10月3日(火)午前9時00分

(2) 場 所 浜松市役所財務部 調達課 入札室

#### 7 入札書の提出方法

(1) 提出方法

次のいずれかの方法により提出すること。

ア 入札執行日時に入札場所へ持参

イ 受領期間内に調達課へ持参(以下「事前提出」という。)

ウ 受領期限までに調達課へ郵送等(一般書留郵便、簡易書留郵便又は書留郵便と同等の信書便に限る。)

(2) 事前提出の場合の受領期間及び提出先等

ア 受領期間 令和5年9月27日(水)から令和5年10月2日(月)まで

(12項に記載する開庁時間内に限る。)

イ 提出先 浜松市役所財務部 調達課

ウ その他 別紙「入札（見積合せ）の注意事項（物品購入用）」に従い、提出すること。

(3) 郵送等による入札書の受領期限及び送付先等

ア 受領期限 令和5年9月27日（水）から令和5年10月2日（月）まで（必着）

いかなる理由であっても受領期限に遅れたときは、当該入札書は無効とする。

イ 送付先 浜松市役所財務部 調達課（13項に記載のとおり。）

ウ その他 別紙「入札（見積合せ）の注意事項（物品購入用）」に従い、提出すること。

(4) 提出方法の予定の変更及び提出の取りやめ

入札参加資格確認申請書に記載した入札書の提出方法の予定を変更する場合又は入札書の提出を取りやめる場合は、調達課へ連絡すること。

## 仕 様 書

契約No	件名	2023013558	令和5年度 館山寺総合公園フラップ式自動ゲート機購入
業 種	2027機械器具類		
納入期限	令和6年3月15日(金)		
納入場所	館山寺総合公園(位置図参照)		
	浜松市西区館山寺町195		
目 的	新たにフラップ式自動ゲートを購入することで、フラワーパーク・動物園の移動がスムーズになり、両園の一体化を図ることができ、来園者に対するサービス向上を図るものです。		
品名規格	① フラップ式自動ゲート機 ※詳細な規格等については、別紙仕様書参照		
数 量	①1台		
同等品	可	同等品を提案する場合は、別紙「質問書」に記入し、調達課へ提出(FAX可)するとともに、カタログコピーを公園管理事務所へ提出し、説明すること。 提出期限:9月21日(木)正午 ※期限厳守	
	(定義)同等品とは、基本的に金額・品質共に同等以上の製品をいう。		
同等品と認めるもの	① 品名規格の製品と金額・品質共に同等以上の製品		
条 件 及 び 注 意 事 項	<フラップ式自動ゲート機の仕様について>		
	<ul style="list-style-type: none"> <li>・ 別紙仕様書参照</li> </ul> <納品について> <ul style="list-style-type: none"> <li>・ 納品前に検品チェックを行うこと。</li> <li>・ 納品は担当職員立会いのもと、実施すること。</li> <li>・ 契約不適合があった場合には、代替品を用意すること。</li> <li>・ 設置費用については、含まないものとする。</li> </ul>		
お問い合わせ先	緑政課施設管理グループ		担当 戸田 貴裕
	TEL:053-457-2597		FAX:053-457-2164

## 「別紙仕様書」

### フラップ式自動ゲート機器仕様

1. 機器数量 : 1台
  
2. 各部仕様
  - ・ 通路案内表示器 : ゲート通路への進入可否を表せること。
  - ・ 通行可／警告ランプ : かざした QR コードもしくは一次元コードを正券と判断すると点灯し、ゲート通過後に消灯すること。  
QR コードを読み取る際、入場区分を色分け（点灯なし・緑・黄もしくは緑と黄の組合せ）により表示できること。  
不正進入、逆進入、不正券で赤色に点灯し、ゲート通路外に退出すると消灯すること。  
また、機器故障時は赤色の点滅状態になること。
  - ・ 通過センサー : ゲート通路内の利用者を検出できること（子どもセンサー有）。
  - ・ QRリーダー : チケットに印字された QR コードもしくは一次元コードの読取りができること。  
また、利用者が認識しやすいよう読取部が傾斜していること。
  - ・ フラップ : 開閉して利用者の通行を制限できること。
  - ・ 警報解除ボタン : 警報を解除できること。
  - ・ フラップ開放ボタン : 押している間だけフラップを強制的に開放できること。
  
3. 機器仕様
  - ・ 機器寸法 : （設置寸法） W1300mm×H925mm（突起物除く）×D900mm ※ベース板含む  
（本体寸法 M機） W150mm×H925mm（突起物除く）×D900mm  
（本体寸法 S機） W150mm×H925mm（突起物除く）×D900mm
  - ・ 通路幅 : 1000mm
  - ・ 通行制御 : ゲート内ファームウェア判定（外部にコントローラー等を設置せず、ゲートのみで通行制御が可能なこと）
  - ・ 読取媒体 : 一次元コード、QR コード
  - ・ 読取方式 : かざし式
  - ・ 通行方向 : 双方向（入場は、一次元もしくは QR コード読取りによる）
  - ・ 処理能力 : 約 30 人/分
  - ・ フラップ : 両フラップ（2枚）、180° 開閉、樹脂製  
フラッパー位置は本体センター
  - ・ 音源 : スピーカ
  - ・ 操作パネル : 蛍光表示管、カウンタクリアスイッチ、開放/運用/休止スイッチ
  - ・ 電源 : AC100V±10%、50/60Hz
  - ・ 温度範囲 : 0℃～40℃
  - ・ 湿度範囲 : 35%～85%（ただし結露しないこと）

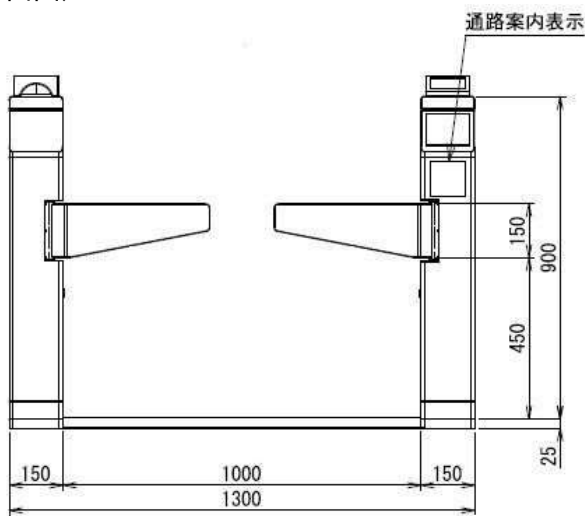


#### 4. その他要件

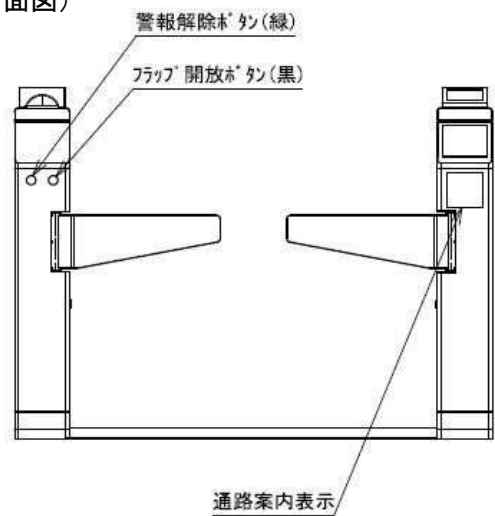
- ・ 館山寺総合公園内にある既設の券売機および窓口発券機で購入した入園チケットに印字された一次元もしくはQRコードを認証し、フラップ開閉による入場管理が行えること。
- ・ 一次元およびQRコードの認証については、動植物園の共通門に設置してある既設の自動ゲートで設定されている判定プログラムと同様であること。
- ・ 券種の追加など将来的な拡張についても、プログラムの改修により柔軟に対応できること。  
また、プログラム改修を行う際は、動植物園の共通門に設置してある既設の自動ゲートの改修も合わせて行えること。
- ・ 筐体間の給電線および渡り線の配線は、設置用ベース板の配線用通路を使用すること。

#### 5. 機器図

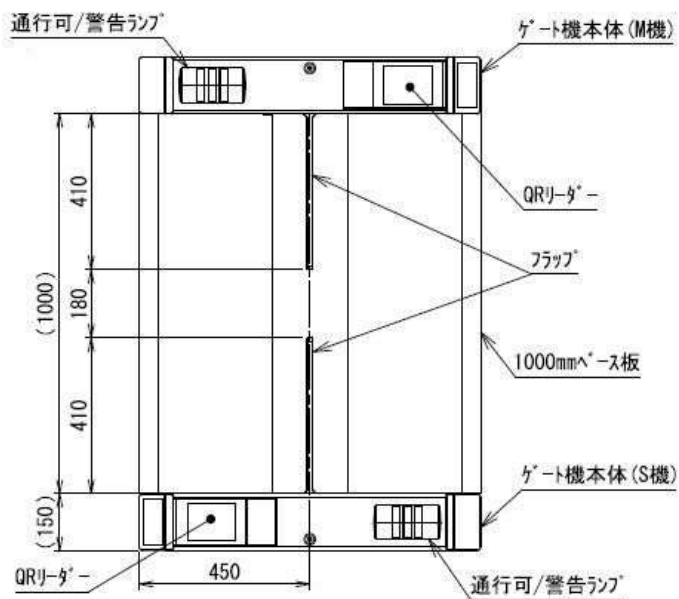
(正面図)



(背面図)



(上面図)



(側面図)

