

浜松市公告第733号

浜松市の物品購入等について、下記のとおり一般競争入札を行うので、地方自治法施行令（昭和22年政令第16号）第167条の6及び浜松市契約規則（昭和39年浜松市規則第31号）第4条の規定に基づき公告する。

令和5年6月8日

浜松市長 中野 祐介

記

1 一般競争入札に付する事項

- (1) 件名 消防職員用被服（防火服一式）の購入について
（課名 消防局消防総務課 契約番号 2023006935）
- (2) 数量 一式
- (3) 納入期限 令和5年12月22日 ※仕様書参照
- (4) 納入場所 消防局消防総務課の指定する場所
- (5) 調達物品の特性 仕様書のとおり

2 新型コロナウイルスの感染拡大の影響を考慮しての本件入札に係る特記事項

(1) 納入遅延等に対する入札参加停止措置等の不適用

本件入札の落札者は、新型コロナウイルスの感染拡大の影響（入札対象物品等を製造する工場等の休止又は製造規模縮小による遅延、流通停滞、落札者の事業所等の一時閉鎖、落札者従業員等の感染、落札者の判断による感染拡大防止のための営業中止又は勤務形態の変更等）により、入札対象物品の納入遅延その他契約の履行に支障が生じるとき又はそのおそれがあるときは、速やかに本市（調達課）へ申し出ること。

申出を受け、本市が納入遅延等を新型コロナウイルスの感染拡大の影響によるものと認めるときは、落札者に対し、納入遅延等についての入札参加停止措置又は遅延損害金、違約金若しくは損害賠償の請求は行わないものとする。ただし、納入遅延等により本市業務に支障が生じるときは、契約書の定めに基づき催告の上、契約を解除することがある。契約を解除したときは、本市は当該契約解除により落札者に生じた損失を負担しない。

納入遅延等により契約期間その他契約内容等を変更する必要があるときは、落札者と本市が協議して必要事項を定めるものとする。

(2) 一部の入札書類についての押印省略

本件入札では、入札参加資格確認申請書、入札参加資格が無いと認められた者の理由説明要求書について、契約印（※）の押印省略を認める。ただし、入札書、委任状及び契約書の契約印の押印省略は認めない。

※ 本市の入札参加資格審査申請において使用印鑑として届け出した印をいう。

(3) 入札書の提出方法の追加等

本件入札では、入札書の提出方法を、従来の「①入札執行日時に入札場所へ持参」しての提出に加え、「②調達課での事前提出」及び「③郵送等による提出」の2つの方法を認める。各提出方法の詳細は、別記の7で確認すること。また、その他の提出書類も持参以外の提出方法を認めるので、各項で確認すること。

3 一般競争入札に参加する者に必要な資格に関する事項

次に掲げる要件を満たす者

- (1) 地方自治法施行令第167条の4の規定に該当しない者であること。
- (2) 入札参加資格並びに資格審査の時期及び方法に関する告示（平成20年10月1日浜松市告示第390号）の規定により、令和5・6年度の競争入札参加資格（物品 業種分類 2007 衣料・洋品雑貨又は 2029 消防・防災機器類）の認定を受けているものであること。
- (3) 浜松市内に本店又は契約の委任を受けた支店等を有するものであること。
- (4) 原反生産者の発行する原反引受証明書及び品質証明書を物品購入等入札参加資格確認申請書（一般競争）提出締め切りまでに消防局消防総務課へ提出できるものであること。

- (5) 浜松市物品の購入等に係る入札参加停止等措置要綱に基づく入札参加停止期間中でないこと。
- (6) 会社更生法（平成14年法律第154号）に基づき更生手続開始に申立てがなされている者（更生手続開始の決定を受けている者を除く。）又は民事再生法（平成11年法律第225号）に基づき再生手続開始の申立てがなされている者（再生手続開始の決定を受けている者を除く。）でないこと。
- (7) 暴力団（暴力団員による不当な行為の防止等に関する法律（平成3年法律第77号）第2条第2号に規定する暴力団をいう。）、暴力団員等（同条第6号に規定する暴力団員又は同号に規定する暴力団員でなくなった日から5年を経過しない者をいう。以下同じ。）及び暴力団員等と密接な関係を有する者並びにこれらの者のいずれかが役員等（無限責任社員、取締役、執行役若しくは監査役又はこれらに準じるべき者、支配人及び清算人をいう。）となっている法人その他の団体に該当しない者であること。
- (8) 前各号に定めるもののほか、市長が特に必要と認める資格を有していること。

4 一般競争入札参加資格の確認

- (1) この入札の参加希望者は、物品購入等入札参加資格確認申請書（一般競争）（以下「確認申請書」という。）を**別記の1**により提出し、参加資格の確認を受けなければならない。この場合において、参加資格の確認基準日は確認申請書の提出期限日とし、確認の結果は**別記の2**により文書で通知する。
- (2) 参加資格がないと認められた者は、市に対し**別記の3**によりその理由について説明を求められることができる。この場合において、その回答は、説明を求められた日から2日以内に文書で行う。
- (3) 参加資格がないと認められた者及び**別記の1**の提出期限までに確認申請書を提出しない者は、この入札に参加することができない。

5 契約書案、入札心得及び仕様書等について

- (1) 契約書案、入札心得、仕様書及び業務説明書等（以下「仕様書等」という。）は、**別記の4**により閲覧及び提供をする。
- (2) 仕様書等に対する質問書は、**別記の5**により提出すること。
- (3) (2)の質問に対する回答は、**別記の5**により入札執行日の前3日間浜松市役所調達課において閲覧に供するとともに入札に参加するすべての者に質問に対する回答書を提供する。

6 説明会の日時及び場所等

説明会は、行わない。

7 一般競争入札執行の日時及び場所等

一般競争入札は、**別記の6**により執行する。

8 入札方法等

- (1) 契約担当課が求めた場合には、第1回の入札に際し、入札書に記載される入札金額に対応した物品購入等内訳書を提出すること。
なお、本書は、参考図書として提出を求めるものであり、入札及び契約上の権利義務生じるものではない。
- (2) 入札執行回数は、原則として2回を限度とする。
- (3) 1回目の入札で落札者がいない場合には2回目の入札を実施するが、事前提出及び郵送等による提出による入札者は、2回目の入札に参加できない。
- (4) 落札決定にあたっては、入札書に記載された金額に当該金額の100分の10に相当する額を加算した金額をもって契約金額とする。参加者は消費税及び地方消費税にかかる課税事業者であるか免税業者であるかを問わず、見積った金額の110分の100に相当する金額を記載した入札書を提出すること。

9 入札保証金

この一般競争入札は、入札保証金を免除する。

10 入札の無効

次の各号の一に該当する入札は、無効とする。

- (1) この入札に参加資格がないと認められた者及び確認申請にあたって虚偽の申請をした者の行った入札
- (2) 仕様書等に示した条件等一般競争入札に関する条件に違反した入札
- (3) 一般競争入札参加資格があることを確認され、その後入札執行時点において2に掲げる参加資格を失った者の行った入札
- (4) 入札の適正さが阻害されると認められる次に掲げる場合の人的関係のある複数の者がした入札

ア 人的関係

(ア) 一方の会社の役員（持分会社の業務を執行する社員、株式会社（特例有限会社を含む。）の取締役、委員会設置会社の執行役、法人格のある各種組合の理事をいい、監査役、監事及び事務局長は含まない。以下同じ。）又は代表権を有する者が、他方の会社の役員を現に兼ねている場合（会社の一方が会社更生法第2条第7項に規定する更生会社又は民事再生法第2条第4号に規定する再生手続きが存続中の会社である場合を除く。）

(イ) 一方の会社の役員又は代表権を有する者が、他方の会社の会社更生法第67条第1項又は民事再生法第64条第2項の規定により選任された管財人を現に兼ねている場合

イ その他の関係

上記アと同視しうる人的関係があると認められる場合

11 期間の計算

この公告において期間の計算をする場合で、当該期間内に浜松市の休日を定める条例（平成元年浜松市条例第76号）第1条第1項に規定する市の休日があるときは、当該休日を除いて計算するものとする。

12 開庁時間

午前8時30分から午後5時15分まで（土曜日、日曜日及び祝日等を除く。）

13 入札及び契約担当課

〒430-8652 浜松市中区元城町103番地の2

浜松市役所財務部 調達課物品購入グループ

電話 053-457-2171

FAX 050-3730-3713

E-mail tyotatubuppin@city.hamamatsu.shizuoka.jp

【 別 記 】

1 一般競争入札参加資格確認申請書

- (1) 提出方法 持参、郵送等（一般書留郵便、簡易書留郵便又は書留郵便と同等の信書便に限る。）、F A X又は電子メールで提出すること。
- (2) 受付期間 令和5年6月9日（金）から 令和5年6月21日（水）まで
（土曜日、日曜日及び祝日等を除く。）
（持参の場合は、12項に記載する開庁時間内に持参すること。）
- (3) 提出先 浜松市役所財務部 調達課 053-457-2171
- (4) 様式 市長が定める様式とする。
- (5) その他
 - ア 入札参加資格確認申請書に、希望する入札参加資格の確認結果の通知方法（①調達課で受け取り、②郵送、③電子メールのいずれか一つ）を記載すること。なお、郵送を希望する場合は、入札参加資格確認申請書を提出する際に、84円切手を貼った返信用封筒を添付すること。
 - イ 入札参加資格確認申請書に、入札書の提出方法の予定（①入札日時に入札場所へ持参、②事前提出、③郵送等のいずれか一つ。詳細は別記の7に記載のとおり。）を記載すること。なお、入札書の提出方法の予定を変更する場合又は入札書の提出を取りやめる場合は、調達課へ連絡すること。

2 一般競争入札参加資格確認結果通知書の交付

入札参加資格の確認結果は、次のとおり通知する。

- (1) 通知方法
次のいずれかの方法のうち、申請者が希望する方法により通知する。なお、原則として電話連絡はしない。
 - ア 調達課で受け取り
 - イ 郵送 （※郵送を希望する場合は、入札参加資格確認申請書を提出する際に、84円切手を貼った返信用封筒を添付すること。）
 - ウ 電子メール （※電子メールを希望する場合は、通知を受信するメールアドレスを入札参加資格確認申請書に記載すること。）
- (2) 確認結果の通知日
 - ア 調達課で受け取りの場合
令和5年6月23日（金）午後1時から令和5年6月29日（木）までの間に、調達課で受け取ること。（12項に記載する開庁時間内に限る。）
 - イ 郵送又は電子メールの場合
令和5年6月23日（金）に発送又は発信する。

3 入札参加資格がないと認められた者の理由説明要求

入札参加資格を確認した結果、入札参加資格が無いと認められた者は、本市に対しその理由について説明を求めることができる。

- (1) 要求方法
要求期限までに文書により説明を要求すること。また、当該文書は持参、郵送等（一般書留郵便、簡易書留郵便又は書留郵便と同等の信書便に限る。）、F A X又は電子メールで提出すること。
- (2) 要求期限
令和5年6月27日（火）午後5時まで（提出先に必着）
（持参の場合は、12項に記載する開庁時間内に持参すること。）
- (3) 提出先
浜松市役所財務部 調達課

- (4) 様式
任意の様式を用いること。
- (5) 要求への回答
理由説明要求に対する本市の回答は、説明を求められた日から2日以内に文書で行う。

4 仕様書等の閲覧及び提供

- (1) 提供方法
浜松市ホームページに掲載
- (2) 提供期間
令和5年6月9日（金）から令和5年6月29日（木）まで

5 仕様書等に対する質問

- (1) 質問方法
質疑応答書を持参、郵送等（一般書留郵便、簡易書留郵便又は書留郵便と同等の信書便に限る。）、FAX又は電子メールで提出すること。
- (2) 質問期限
令和5年6月21日（水）午後5時まで（提出先に必着）
（持参の場合は、12項に記載する開庁時間内に持参すること。）
- (3) 提出先
浜松市役所財務部 調達課
- (4) 様式
本市が指定する様式を用いること。
- (5) 質問に対する回答
質問に対する回答は、令和5年6月23日（金）から調達課において閲覧に供するとともに入札参加者全員に質問に対する回答書を提供する。

6 入札執行日時等

- (1) 日 時 令和5年6月30日（金）午前9時00分
- (2) 場 所 浜松市役所財務部 調達課 入札室

7 入札書の提出方法

- (1) 提出方法
次のいずれかの方法により提出すること。
 - ア 入札執行日時に入札場所へ持参
 - イ 受領期間内に調達課へ持参（以下「事前提出」という。）
 - ウ 受領期限までに調達課へ郵送等（一般書留郵便、簡易書留郵便又は書留郵便と同等の信書便に限る。）
- (2) 事前提出の場合の受領期間及び提出先等
 - ア 受領期間 令和5年6月26日（月）から令和5年6月29日（木）まで
（12項に記載する開庁時間内に限る。）
 - イ 提出先 浜松市役所財務部 調達課
 - ウ その他 別紙「入札（見積合せ）の注意事項（物品購入用）」に従い、提出すること。
- (3) 郵送等による入札書の受領期限及び送付先等
 - ア 受領期限 令和5年6月26日（月）から令和5年6月29日（木）まで（必着）
いかなる理由であっても受領期限に遅れたときは、当該入札書は無効とする。
 - イ 送付先 浜松市役所財務部 調達課（13項に記載のとおり。）

ウ その他 別紙「入札（見積合せ）の注意事項（物品購入用）」に従い、提出すること。

(4) 提出方法の予定の変更及び提出の取りやめ

入札参加資格確認申請書に記載した入札書の提出方法の予定を変更する場合又は入札書の提出を取りやめる場合は、調達課へ連絡すること。

仕 様 書			
契約No	件名	2023006935	消防職員用被服(防火服一式)の購入について
業 種	2007衣料・洋品雑貨又は2029消防・防災機器類		
納入期限	令和5年12月22日		
納入場所	・ 浜松市消防局消防総務課 浜松市中区下池川町19番1号		
	・ 浜松市中消防署 浜松市中区下池川町19番1号		
	・ 浜松市東消防署 浜松市東区篠ヶ瀬町1374番地		
	・ 浜松市西消防署 浜松市西区馬郡町4074番地の1		
	・ 浜松市南消防署 浜松市中区森田町98番地		
	・ 浜松市北消防署 浜松市北区細江町三和2173番地の7		
	・ 浜松市浜北消防署 浜松市浜北区西美園58番地		
	・ 浜松市天竜消防署 浜松市天竜区二俣町二俣481番地		
目 的	消防職員被服貸与規則に基づき、職員へ貸与する防火服一式を購入するもの		
品名規格	① 防火服上下 警防隊用(ネイビー) ② 防火帽 警防隊用(ネイビー) しろろ付 ③ 防火長靴 ④ 防火服上下 救助隊用(オレンジ) ⑤ 防火帽 救助隊用(オレンジ) しろろ付 ⑥ 墜落制止用器具		
数 量	①54着 ② 44個 ③51足 ④22着 ⑤7個 ⑥76個		
同等品	否 ----- (定義)同等品とは、基本的に金額・品質共に同等以上の製品をいう。		
条 件 及 び 注 意 事 項	<ul style="list-style-type: none"> ・ 納品前に検品チェックを行うこと。 ・ 納品は担当職員立会いのもと、実施すること。 ・ 契約不適合があった場合は代替品を用意すること。 ・ 規格は、別添の仕様書を参照すること。 ・ 各数量のサイズ内訳及び各納入場所への納入数は、落札業者あて別途指示する。 ・ 入札参加者は、原反生産者の発行する原反引受証明書及び品質証明書を確認申請書提出日前に消防総務課へ提出すること。 ・ 落札者は、契約締結後、消防総務課に原反出荷済証明書を提出すること。 		
お問い合わせ先	消防局 消防総務課 財務グループ		担当 黒川 礼衣良
	TEL	053-475-7523	FAX 053-475-7529

消 防 職 員 用 防 火 服 一 式
仕 様 書

浜 松 市

第1 総則

この仕様書は、浜松市が購入する消防職員用防火服一式(以下「防火服一式」という。)について定めたものである。防火服一式とは、防火服(上下型)、防火帽、墜落制止用器具及び防火長靴のことをいう。この防火服一式に使用する材料及び付属品は、全般にわたって十分検査が実施され、この仕様書の全てを満たすものでなければならない。

第2 仕様

- 1 防火服は、別紙1のとおりとする。
- 2 防火帽は、別紙2のとおりとする。
- 3 墜落制止用器具は、別紙3のとおりとする。
- 4 防火長靴は、別紙4のとおりとする。

第3 補則

- 1 仕様及び縫製その他細部について、必要のあるときまたは疑問が生じたときは、速やかに当市及び消防総務課へ連絡し指示を受けること。ただし、内容については、消防総務課の解釈による。
- 2 仕様に明記または、指示がなくても縫製作業などにおいて、当然必要なことは良心的に行うこと。
- 3 きせかけによる出張採寸を行う場合は、消防総務課の指示に従うこと。
- 4 受注者は、必ず縫製作業中、半製品の検査及び指示を充分に行い、仕様書に適合するように努めること。
- 5 防火服の納品は糸くずなどを取り、丁寧にプレス仕上げをし、各個人ごとに1着ずつ袋に入れ納入すること。
- 6 この外、契約に関わる事項については、当市の定める規定事項による。

防火服仕様書

1 概要

防火服は平成 29 年 3 月 7 日付消防隊員用個人防火装備に係るガイドライン(改訂版)の準拠品とする。
なお防火服上衣に関しては単体、防火ズボンに関しては夏用活動ズボン(アラミド混)着用で、防火服の ISO 規格である ISO11613(アプローチ A)に準拠したものとする。また透湿防水層には、JIS T8061D 法に規定されているウィルスバリア性試験においてクラス 6 レベルに適合する素材を用いたものとする。

2 形状(別図1参照)

(1) 上衣

折襟(内側にマイクハンガー付)、前中心オープンファスナー、マジックテープ止めアウトフラップ付き、身頃は3枚はぎ、後身頃裾はテールドボトム、袖口アジャスター付き、マチ付き2枚切り替え袖、腰の左右にフラップ付きアウトポケット、左右にマイクハンガー付、左右胸無線機入れポケット(3枚フラップ)、両脇にギャザーゴム、背指定反射文字(蛍光イエロー)、要部補強布、左右前身ループ、インナーライナー着脱式、インナーに保冷剤ポケット3カ所付(別図2参照)とする。

(2) ズボン

ベルトループ付、調整ベルト付、裾部分アジャスター付き、要部補強布、サスペンダー付(別図5参照)、両脇アウトポケット付、膝部分切り替え、裾脇線ファスナー付、インナーライナー縫込み式とする。

3 使用材料

(1) 外衣生地

別表1のとおりとする。

(2) 內衣及び補強材

別表2のとおりとする。

(3) 付属品

ア 上衣及びズボンの付属品は別表3のとおりとする。

イ 保冷材収納袋

(ア) 生地	防災プリペラ(生成り)
(イ) 縫製糸	メタ系アラミド繊維(生成り)
(ウ) マジックテープ	オス:50×160 mm
(エ) マジックテープ	メス:25×160 mm

4 サイズ

別表4のとおりとする。

5 縫製の条件

(1) 一般

- ア 各部の縫い合わせは、上下糸のつれ、たるみのないこと。
- イ 縫い飛び、縫いはずれのないこと。
- ウ 縫い目曲がり、縫いつぎが目立たないこと。
- エ 飾り縫い等による、ねじれじわのないこと。又、パッカリングを出さないこと。
- オ 縫い始め、縫い終わりは返し縫い、及び縫い止めを完全にすること。
- カ 門止め、附属類の位置が正常であること。

(2) 上衣(外衣)

ア 襟

- (ア) 表裏に表地を使用し、襟の中に透湿防水層を挟み水の浸入を防ぐ構造とする。
- (イ) 地襟側に強度を保つため、ジグザグステッチを掛ける。
- (ウ) 襟裏面に2カ所マジックテープを付ける。
- (エ) 左右襟元表側にマイクホルダーを取り付ける。

イ 襟タブ

襟の前中心にあご、首などの保護に襟タブを取り付ける。タブの周囲に 5 mm幅のステッチをかけ、タブ角の両面にマジックテープを付ける。

ウ 前身頃

- (ア) 左右各1枚裁ちとし、前中心はオープンファスナー止めとする。
- (イ) ファスナーの上、更におおい布を付ける。おおい布の中に透湿防水層を入れ、水の浸入を防ぐ構造とし、マジックテープ止めとする。
- (ウ) ファスナー下端部分に、ファスナー破損防止と、開閉しやすくするための、持ち出し布を付ける。

エ 肩パット

肩部分に表生地と補強布を2枚重ね、ダブルステッチで縫着する。

オ マイクハンガー

- (ア) 前中心のおおい布を挟んで左右の胸に各1個付ける。幅 30 mm、長さ 60 mmとし、上下端は、コバステッチをかけ左右の端を 3 mmステッチで押さえ縫いする。身頃裏側に力布を当てる。
- (イ) 上部の両端に閉止めをする。

カ 左右胸ポケット

- (ア) フラップは3枚に切離し、アンテナが出る構造とし面ファスナー止めとする。
- (イ) アウトポケットの周囲に、幅 45 mmのマチをつけ、底に水抜き用のハトメ穴1個を設ける。マチ幅の中心に裏側からピンタックをつまむ。
- (ウ) ポケット口の両端に閉止めをする。

キ ループ

(ア) 左前身頃

幅 50 mm、上部と両端にコバステッチをかけ、長さ 85 mm(内径 75 mm)とし、身頃裏側に力布を当て、下端はオーバーロック始末する。

(イ) 右前身頃

幅 50 mm、両端にコバステッチをかけ、長さ 85 mm(内径 75 mm)とし、上部は地縫いと折り曲げ、中縫いをし、下端はダブルステッチで押さえる。

ク サイドポケット

- (ア) 左右の前身頃裾にフラップ付き、両サイドマチ付アウトポケットを付け、マジックテープ止めとする。
- (イ) アウトポケットの底部には水抜き用ハトメを2箇所設ける。
- (ウ) ポケット口の両端に閉止めをする。

ケ 脇ゴム

両脇、ウエスト位置の身頃裏側にギャザーゴムを取り付け、着用性がよくなる構造とする。

コ 袖

- (ア) マチ付き2枚切り替え袖とし、脇部分にマチを付け動きやすい形とする。切り替え線部分には、コバステッチをかける。
- (イ) 袖口内側にリブをつけ、水の浸入を防ぐ構造にする。
- (ウ) 袖口には、アジャスターベルトを取り付ける。
- (エ) 外袖の袖口にドット釦とマジックテープを取り付ける。

サ 後身頃

裾はテールドボトム型とし、5 mmのステッチで押さえる。脇線の裾、身頃のつなぎ目は返し縫いをかける。

シ 襟づくり及び保冷材収納袋取付用マジックテープ

- (ア) 襟ぐりの後ろ中心に共地の襟づくりを強固に縫い付ける。襟、縫い代側に閉止めする。
- (イ) 保冷材収納袋取付用マジックテープ 25 mm×100 mm(メス)を縫い付ける。

ス 反射テープ

- (ア) 反射テープ付け位置は、前身頃裾、ポケット下部、胸部、袖口、後身頃裾、及び背に付ける。
(別図1参照)
- (イ) 幅 76 mmで各部途中で継ぎ目のないものを使用する。
- (ウ) 反射テープ幅の両端は 2 mm以上のダブルステッチで押さえ縫いする。

セ 背文字

背部には、次のとおり反射指定文字を熱圧着する。

フォント:丸ゴシック

文字幅:タテ 15c cm、ヨコ 35 cm

文字色:蛍光イエロー

浜松市消防局
HAMAMATSU FIRE DEPT.

(3) 上衣(内衣)(別図2参照)

透湿防水層面の縫い目裏面には必要な部分全てに止水テープを貼る。

ア 前身頃

- (ア) 左右前身頃、後身頃各1枚の、3枚裁ちとし、外側に透湿防水層、内側に防熱層を合わせ襟ぐり前端、裾にバイアステープ始末をする。
- (イ) バイアステープ始末をした前端と襟ぐりにインナー取り付け用のオープンファスナーを付ける。

イ 後身頃

- (ア) 前後身頃計、3枚裁ちとし、外側に透湿防水層、内側に防熱層を合わせる。
- (イ) 後身頃防熱層側上部に袋縫いし、その中に緩衝材を挿入し肩上部から肩甲骨を守る構造とする。

ウ 裾

- (ア) 透湿防水層と防熱層を合わせ、バイアステープ始末とする。
- (イ) 後身頃の裾はまっすぐの裁ち切りとする。

エ 袖

- (ア) マチ付き2枚切り替えとし、ハギ合わせコバステッチ又は、5 mmステッチで押さえ、透湿防水層と防熱層を合わせる。

(イ) 袖口のインナー止めは、袖口にドット釦とマジックテープを併用して止める構造とする。

オ オープンファスナー

(ア) インナー着脱式とし、身頃見返し端とインナーの前端と合わせる。

(イ) ファスナーのスライダーは、左前見返し側に取り付ける。

カ 表示

サイズ表示、絵表示、警告ラベル、片布を指定位置に付ける。

(4) スポン(外衣)(別図3参照)

ア 前身頃

股上部の小股から脇線上部にかけて切り替え、前部の余りを取ることによって屈伸を容易にする。

イ 股部

長方形のマチを入れた構造とする。

ウ 腰ベルト

(ア) ベルト幅 60 mmとし、内側には透湿防水層を入れる。

(イ) 左上前になるように前端はマジックテープでとめ、更に前中心をドット釦1個を打ち、ウエストをとめる。

エ ベルト通し

(ア) 前身の左右に各1本、後身頃の左右に各2本の計6本を取り付ける。

(イ) 幅 20 mm、長さ 78 mm(内径 70 mm)ベルト通しの上部は地縫いと折り曲げ中縫いをして内側の両端に門留めをする。下部はダブルステッチで表から押さえ縫いをし、返し縫いを3回以上とする。

オ 前立て

(ア) 左上前に持ち出しを付け、中には透湿防水層を芯地として入れ、25mm幅マジックテープ止めとする。

(イ) 前立てあき止まり位置に門止めをする。

(ウ) 前中心はファスナーあきとする。

カ 膝

(ア) 前膝部分を切り替え補強布、表生地、フェルト(緩衝材)表生地の4枚重ねとしジグザグステッチで強固にする。

(イ) 前膝下部分をUの字型に切り替える。

(ウ) 後ろ膝位置は、切り替え更に前膝を曲げやすくし、切り替え部分にコバステッチをかける。

キ 脇ファスナー

(ア) 両脇線の膝から裾までファスナーあきとする。

(イ) ファスナーあきの(後ろ脇側)下側には、水の浸入を防ぐ持ち出し布に防水層を入れる。

ク 後身頃

後身頃上部に尻線から脇にかけて切り替え、後中心の割り部と尻廻り部分はゆとりある構造とする。

ケ 脇アウトポケット

(ア) 両脇にフラップ付きアウトポケットを付ける。後ろ側のみマチ付きとする。フラップは、芯入りとしマジックテープ止めとし、周囲に 5 mm幅ステッチをかける。左側フラップのみカラビナ掛けループを縫着する。

(イ) アウトポケットの下部は、表生地と補強布の2枚重ねとし、水抜き用ハトメ穴を2個取り付ける。
後ろ側のみ幅 45mmのマチ付きとし、ポケット口端には閉止めをする。

コ 反射テープ

(ア) 幅 76 mmで各部とも途中で継ぎ目のないものを使用する。
(イ) テープ幅の両端 2 mm以上のダブルステッチで、反射テープ付け位置の裾に1本付ける。

サ 裾アジャスター

裾部分にはマジックテープにて、サイズ調整可能なアジャスターを付ける。

シ ウエスト調節ベルトテープ

(ア) 前身頃前中心辺りにテープを部分縫い付け、後身頃中心部にテープを部分縫い付け、両端に月カン各2個を取り付け、前身頃テープを通し調整可能とする。
(イ) 後中心ベルトループ幅の中で、テープが動かないように幅分のみ縫い止める。

ス サスペンダーループ

共生地でサスペンダー付け金具をズボン前後4箇所に取り付ける。

セ 表示

織マーク、サイズ表示、絵表示、警告ラベル、片布は指定位置に取り付ける。

(5) ズボン(内衣)(別図4参照)

透湿防水層面、縫い目の裏面には全て止水テープを貼る。

ア 腰回り

(ア) インナーの前後身頃は別々に縫い合わせておく。
(イ) インナー腰部は、外衣ベルト見返しに縫い付ける。

イ 前立て

前立て裏部にインナーを縫着する。

ウ 膝

(ア) 透湿防水層共に脇線、内股線側からタックを各2本取りふくらみを付けた構造とする。
(イ) 後ろ膝裏位置は切り替え、コバステッチをかける。

エ 裾・脇あき

(ア) 脇部ファスナー裏は、マジックテープ止めとする。
(イ) 裾部は、外衣に縫着する。

オ 表示

サイズ表示、絵表示、警告ラベル、片布は指定位置に取り付ける。

(6) 保冷材収納袋(別図6参照)

ア 上下末端を三巻にし縫製後、各マジックテープを縫い付ける。
イ 中表とし左右を縫製した後、裏返しステッチをかける。(袋縫い)
ウ 使用に耐えるよう、末端は返し縫いを充分行う。

別表1(外衣生地)

規格等			
種類	最外層(防炎リップストップ) パラ系芳香族ポリアミドの牽切糸を芯にメタ系芳香族ポリアミドをカバリングした二重構造糸からなる織物。		
組織	平織(リップストップ)		
構成率	メタ系芳香族ポリアミド 74% パラ系芳香族ポリアミド 26%(標準)	JIS L 1096	
番手	(経)2/32	JIS L 1030	
	(緯)2/32		
密度	(経)40本/インチ間以上	JIS L 1096	
	(緯)34本/インチ間以上		
引張強度	(経)2,000N 以上	JIS L 1096	
	(緯)1,800N 以上		
引裂強力	(経)220N 以上	JIS L 1096 D 法	
	(緯)200N 以上		
染色堅牢度	汗	4級以上	JIS L 0848
	耐光	4級以上(40時間)	JIS L 0842
燃焼性	炭化長	(経)4cm以下	JIS L 1091 A-4 法
		(緯)4cm以下	
	残炎	(経)0秒	JIS L 1091 A-4 法
		(緯)0秒	
重量	240g/m ² 標準	JIS L 1096	
ピリング	4級以上(10時間)	JIS L 1076 A 法	
色相	指定色 FF880-D-004(ネイビー) 指定色 FF880-D-001(オレンジ)		
加工	耐久撥水加工+帯電防止加工(有機導電繊維織込み)		

別表2(内衣及び補強材)

内衣 及び 補強材	内衣の構成		上着の内衣は防水層①と防熱層③を組合せ縫製したもの。 ズボンについては表生地と防水層②との組み合わせ縫製したもの。		
	①	種類	メタ系芳香族ポリアミド84.5% パラ系芳香族ポリアミド15.0% 導電性繊維 0.5%の生地の片面に難燃透湿防水フィルムをラミネート。		
		基 布	組織	1/1 平織	
			混紡率	メタ系芳香族ポリアミド 84.5% パラ系芳香族ポリアミド 15.0% 導電性繊維 0.5%	JIS L 1030
			耐水圧	500kpa以上	JIS L-1092 B法
			重量	130g/m ² 標準	JIS L 1096
			加工	難燃透湿防水	
	②	組織	2/1綾織		
		混紡率	メタ系芳香族ポリアミド 84.5% パラ系芳香族ポリアミド 15.0% 導電性繊維 0.5%	JIS L 1030	
		耐水圧	500kpa以上	JIS L-1092 B法	
		重量	240g/m ² 標準	JIS L 1096	
		加工	難燃透湿防水		
	③ 上衣	種類	変わり織		
		基 布	組織	16BOX変わり織	
			混紡率	メタ系芳香族ポリアミド 84.5% パラ系芳香族ポリアミド 15.0% 導電性繊維 0.5%	JIS L 1030
			番手	(経)2/110(毛番手) (緯)1/50(毛番手)	JIS L 1096
			重量	195g/m ² 標準	JIS L 1096
			加工	帯電防止	
	補強生地	種類	SMI-アラシールド		
		基 布	組織	綾織(高分子化合物をコーティング)	
混紡率			パラ系芳香族ポリアミド 100% 難燃耐摩耗樹脂加工(黒色)	JIS L 1030	
熱収縮率			60℃(5回洗濯) 縦横共収縮率1%以下	NFPA	
			180℃(5分間加熱) 縦横共収縮率1%以下	1971-2007 適応	
耐熱性			180℃(5分間加熱) 熔融しないこと	NFPA 1971-2007 適応	
重量	450g/m ² 標準	JIS L 1096			

別表3(附属品)

(1) 上衣

部品名	規格	位置
縫製糸	標準縫製糸 同色系 メタ系アラミド繊維 100% 反射布部分 生成り メタ系アラミド繊維 100%	
オープンファスナー	No.10C 紺 M~L 380 mm 2L~3L 410 mm	前中心
マジックテープ	表に同色系 50 mm幅	インナー裾止め、胸無線機ポケット
マジックテープ	表に同色系 38 mm幅	前立て、腰ポケット、フラップ
マジックテープ	表に同色系 25 mm幅	袖口アジャスター、袋取付用、胸フラップ
マジックテープ	表に同色系 20 mm幅	襟先、タブ
丸ハトメ穴	SE300 シルバー 内径 6 mm	胸、腰、袖、ポケット袋の底
ドット釦	BB7050 シルバー 15 mm	袖口
反射テープ	3M #9587R 蛍光イエロー 76 mm幅 3M #9586R 蛍光レッド 76 mm幅	全仕様
オープンファスナー	No.5C 赤色 L(標準) 1580 mm	ライナー
袖口リブ	紺色	ダブル袖口の内側
緩衝材	フェルト C-22	左右の肩、肘
バイアステープ	フラット 紺色 40 mm幅	ライナーの裾、前、袖口
ゴム	オペロン 黒色 50 mm幅	両脇
芯地	バイリーン	腰フラップ、ファスナータブ、マイクハンガー
補強布	アラシールド	指定位置
片布		指定位置
サイズ表示		指定位置
警告ラベル及び 絵表示		指定位置
背反射文字	3M #8787 蛍光イエロー トランスファーフィルム	背指定位置
織マーク		後ろ襟ぐり見返し
止水テープ	FU700 白色 20 mm幅	ライナー透湿防水層側 地縫いステッチ線

(2) ズボン

部品名	規格	位置
縫製糸	標準縫製糸 同色系 メタ系アラミド繊維 100% 反射布部分 生成り メタ系アラミド繊維 100%	
ファスナー止	A 340 mm No.5C 紺 B 360 mm C 380 mm	脇線裾
ファスナー止	No.5C 紺 M~L 180 mm 2L~3L 200 mm	前立て
マジックテープ	表に同色系 25 mm幅	前立て
マジックテープ	表に同色系 50 mm幅 16 mm幅	裾部アジャスター 裾脇ライナー止め
マジックテープ	表に同色系 38 mm幅	脇フラップ、アウトポケット
マジックテープ	フリーマジック 25 mm幅	ウエスト調節ベルト
バックル	月カン 内径 40 mm	ウエスト調整ベルト
テープ	黒色 38 mm幅	ウエスト調節ベルト
ドット釦	シルバー BB7050 15 mm	腰ベルト、ウエスト調整タブ
丸ハトメ穴	シルバー SE300 内径 6 mm	ポケット底
反射テープ	3M #9587R 蛍光イエロー 76 mm 3M #9586R 蛍光レッド 76 mm	指定位置
緩衝材	フェルト C-22	膝
芯地	バイリーン	腰ベルト、フラップ
バイアステープ	フラット 紺色 40 mm幅	ライナー裾、脇部
サスペンダー用金具	シルバー金具 内径 50 mm	サスペンダー
リベット	シルバー 直径 8 mm	サスペンダーのループ
止水テープ	FU700 白色 20 mm幅	ライナー透湿防水層側
補強布	アラシールド 黒色	膝部、アウトポケット底部
織 マーク		指定位置
サイズ表示		指定位置
絵表示		指定位置
片布		指定位置
警告ラベル		指定位置

別表4(サイズ)

(1) 上衣(単位:cm)

部位 サイズ	着丈	胸囲	肩幅	袖丈	袖口
S	73	117	51	53	30
M	76	122	52	55	31
L	79	127	53	57	32
LL	82	132	54	59	33
3L	85	137	55	61	34
4L	88	142	56	63	35
5L	91	147	57	65	36

(2) ズボン(単位:cm)

部 位 サイズ		総丈	股下	股上	腰回り
S	AA	91	62	29	65~75
	A	95	66		
	B	99	70		
	C	103	74		
M	AA	92	62	30	75~85
	A	96	66		
	B	100	70		
	C	104	74		
L	AA	93	62	31	85~95
	A	97	66		
	B	101	70		
	C	105	74		
LL	A	98	66	32	95~105
	B	102	70		
	C	106	74		
	D	110	78		
3L	A	99	66	33	105~115
	B	103	70		
	C	107	74		
	D	111	78		
4L	A	100	66	34	115~125
	B	104	70		
	C	108	74		
	D	112	78		

別図1(形状)
(1) ネイビー



前面



後面

(2) オレンジ



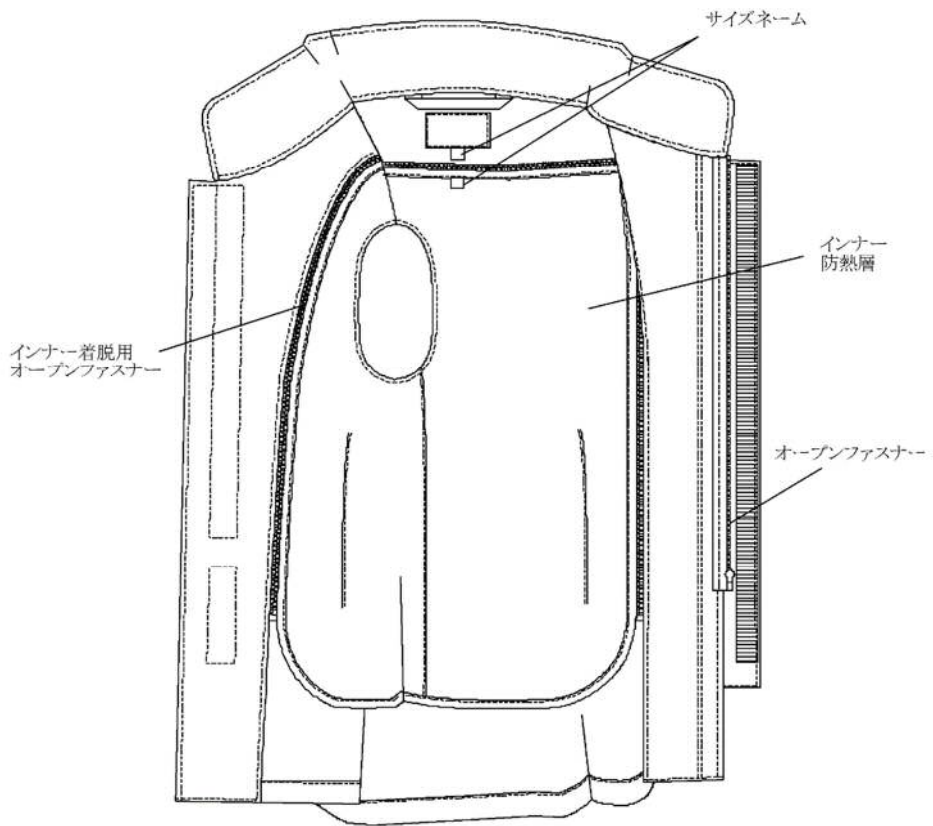
前面



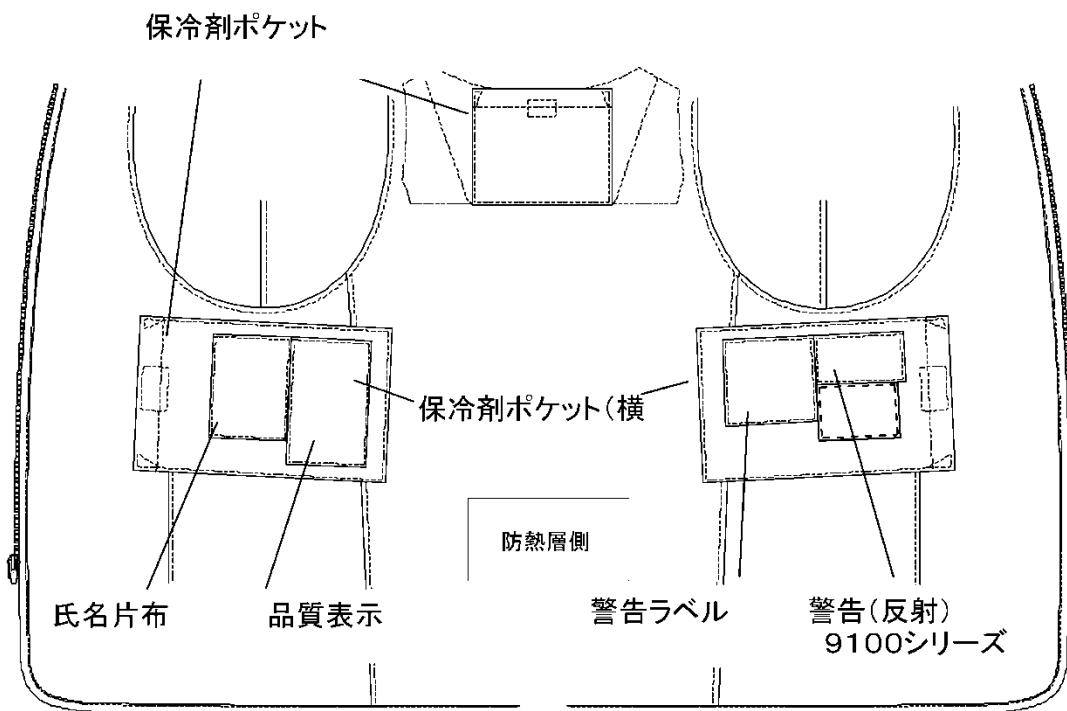
後面

別図2【上衣(内衣)】

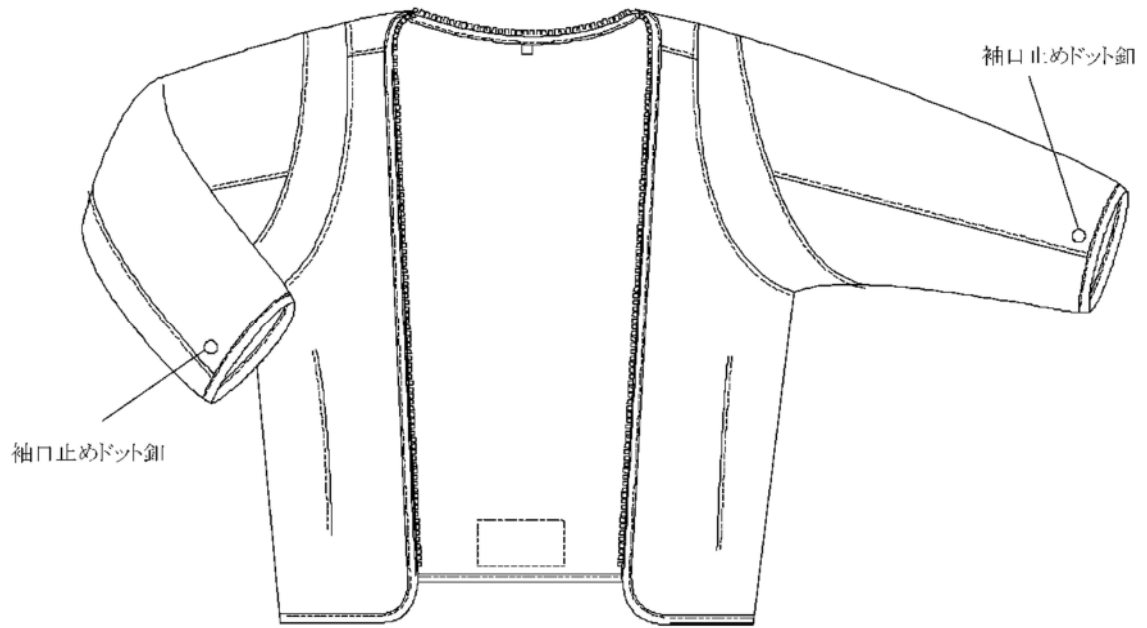
(1) インナー取り付け図



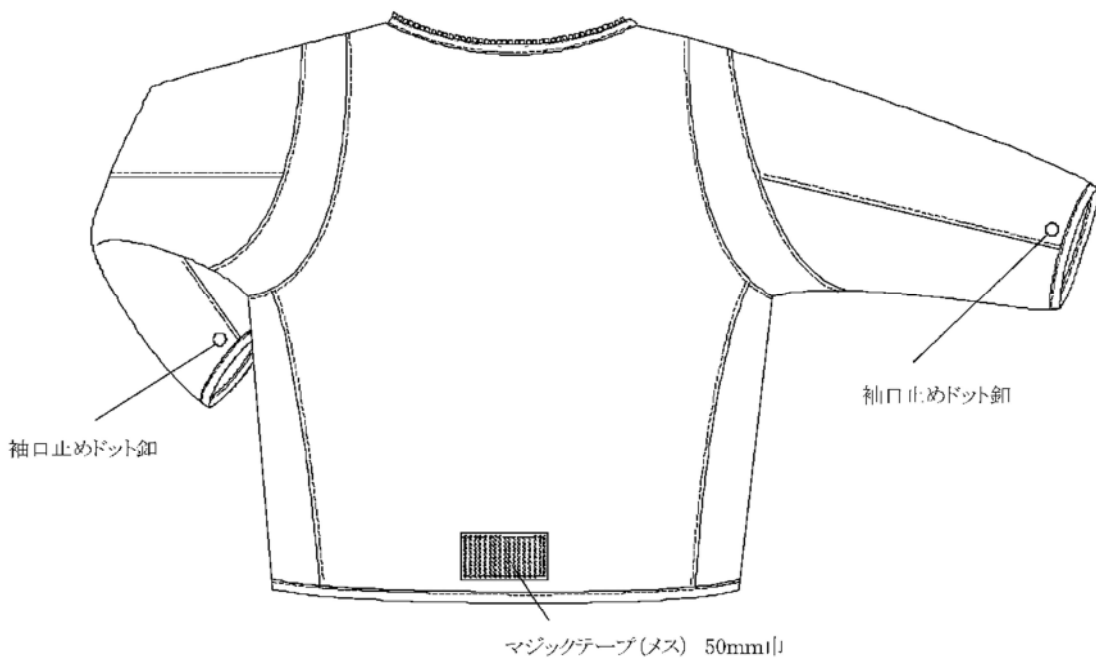
(2) 保冷材ポケット



(3) 透湿防水層

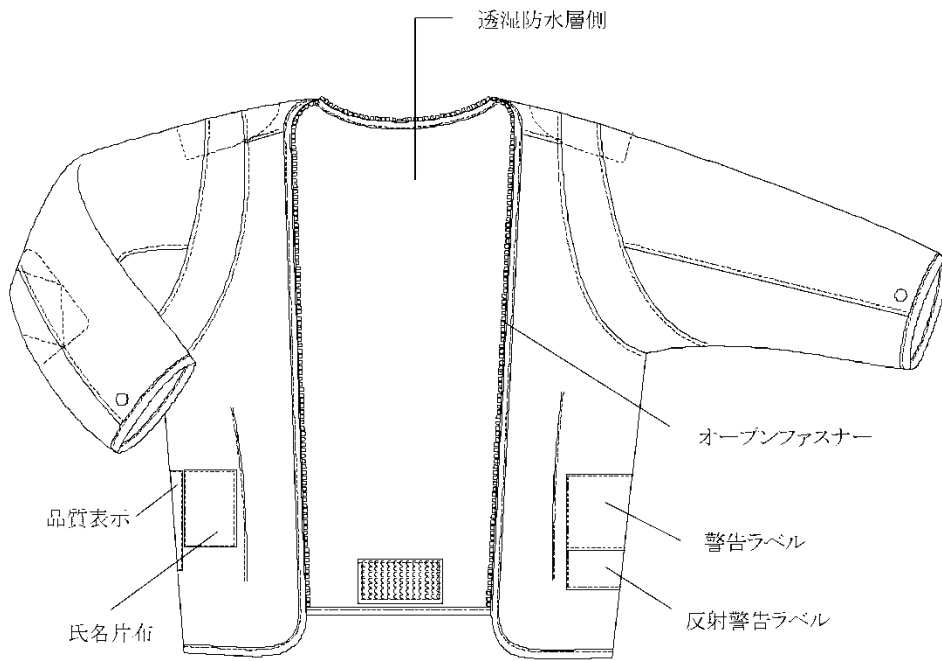


前面

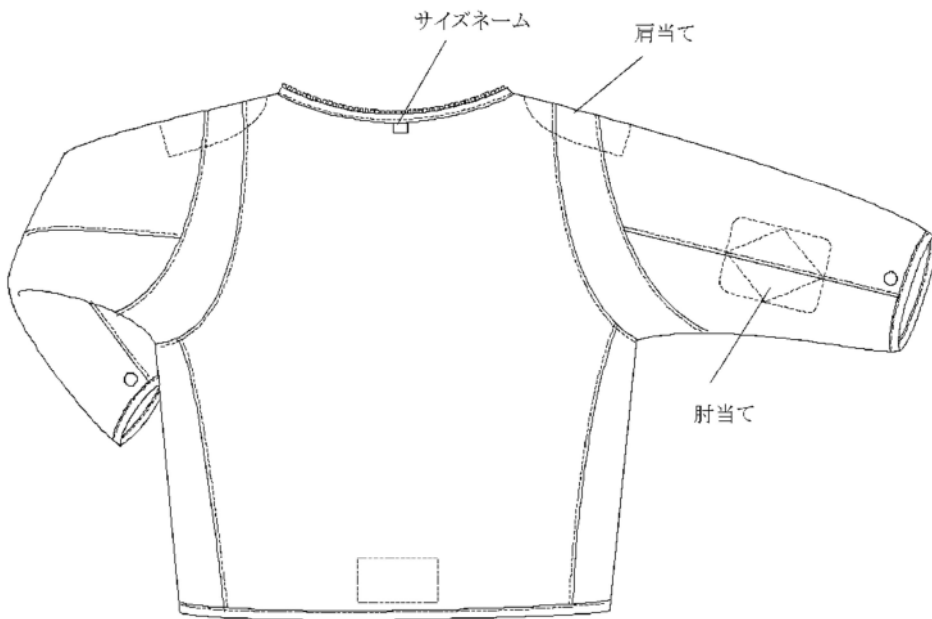


後面

(4) インナー防熱層



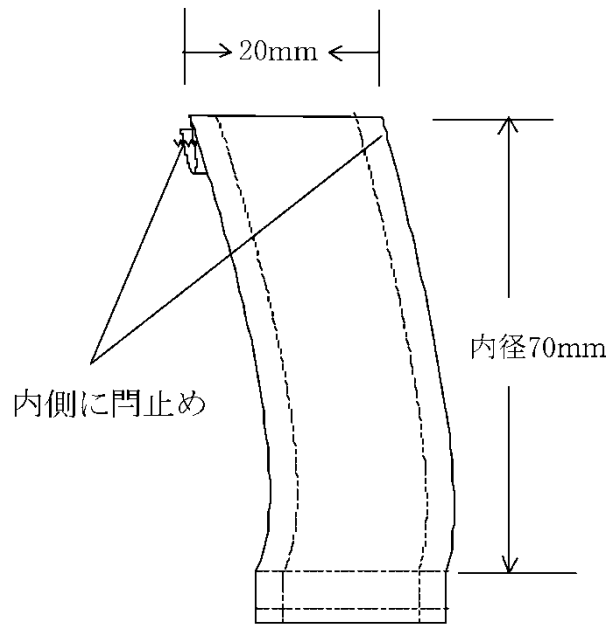
前面



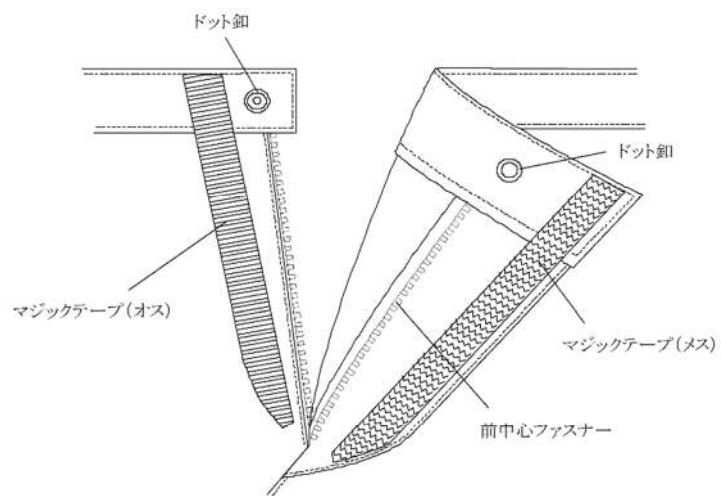
後面

別図3【ズボン(外衣)】

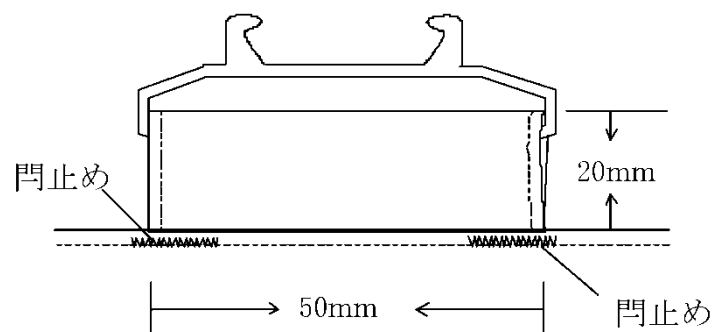
(1) ベルト通し



(2) 前立て

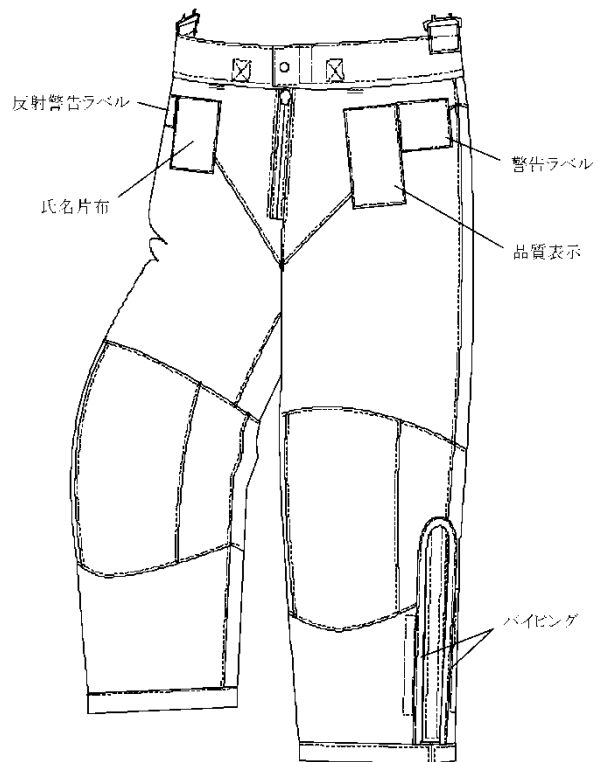


(3) サスペンダーループ

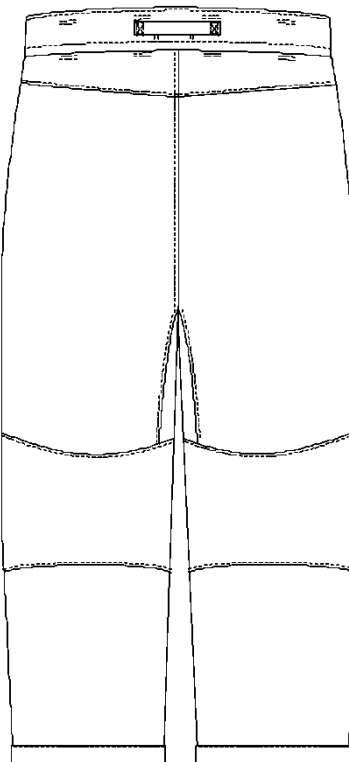


別図4【ズボン(內衣)】

(1) インナー透湿防水層

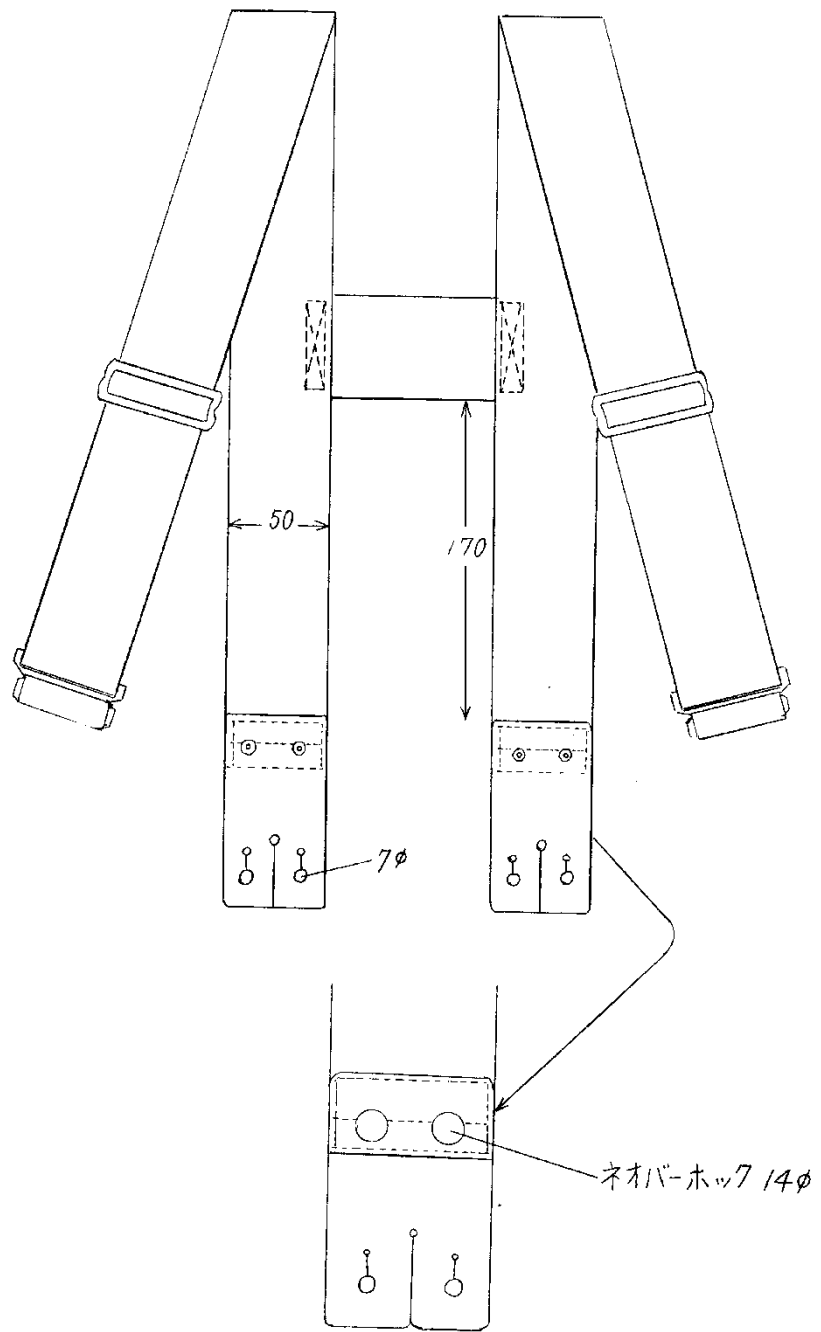


前面

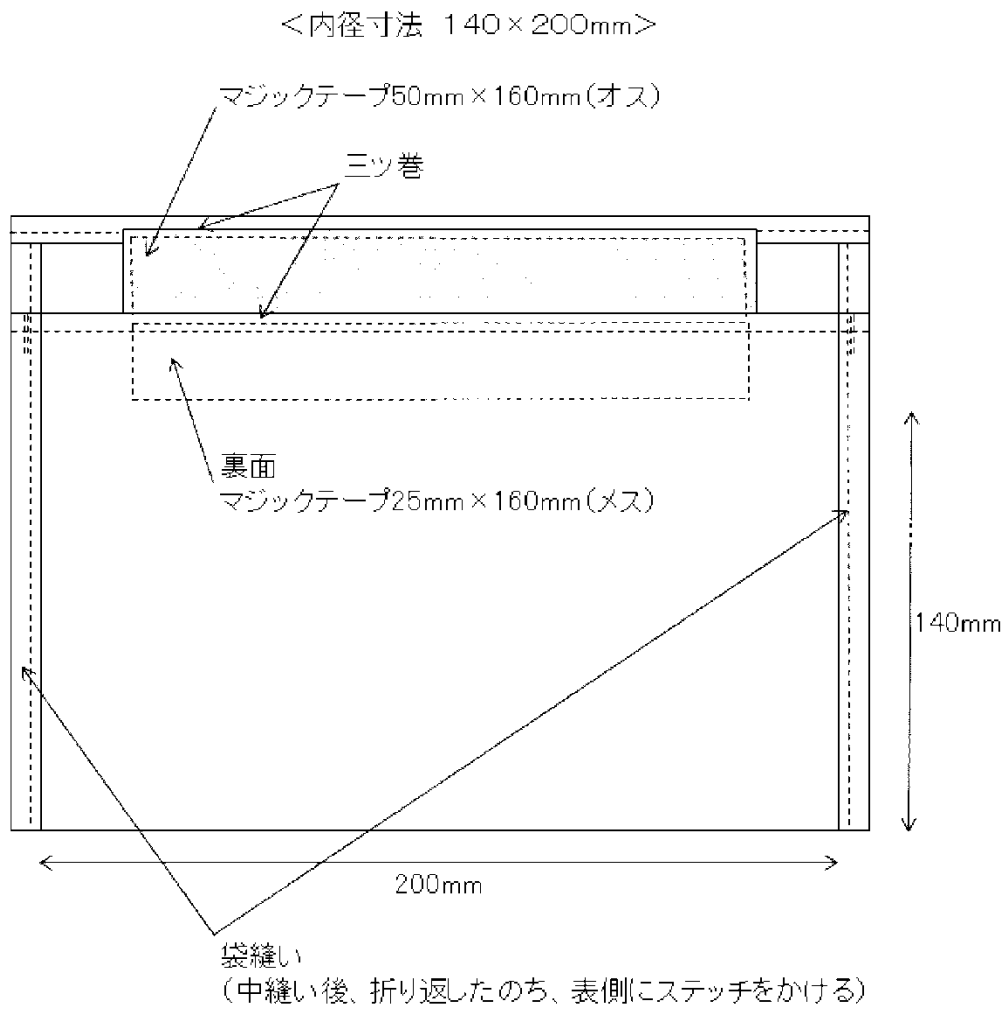


後面

別図5(サスペンダー)



別図6(保冷材収納袋)



消防活動用防火帽仕様書

総 則

この仕様書は浜松市消防局が購入する消防活動用防火帽であり、総務省消防庁発行の消防隊員用個人防火装備に係るガイドライン(改訂版)に準拠し、労働安全衛生法(昭和47年6月8日法律第57号。以下「労安法」とする。)に基づく保護帽の規格と日本工業規格に定められている産業用ヘルメット(JIS T 8131)に適合するものとする。製造・組立については日本工業規格表示認定工場(JIS認定工場)で行うものとする。

1. 材 料 等

材料等は表1の通りとする。

2. 規 格

超軽量で自己消火性を有し、耐炎・耐熱性、機械的強度性能、電気的特性等を満たしたもので、規格・試験方法等については、表2の通りとする。

3. 構 造

(1) 概要

この防火帽は超軽量であり、銀色の帽体表面に指定の消防署用徽章【特殊樹脂製】を強固に貼り付け、左右に消防本部名を入れたものとする。帽体内側には頭部に伝わる衝撃の運動エネルギーを緩和する耐熱衝撃吸収ライナーを取り付け、さらにヘッドバンド等の着装体及び可動式の顔面保護板を装備する。帽体下部の外周部にしころを取り付けられ、さらに、左右のドットボタンを利用した、ヘッドランプ取付用ベルトを付属するものとする。また、物体の飛来または落下による危険及び墜落による危険から装着者の頭部に伝わる衝撃エネルギーを緩和する構造及び性能を有し、頭部の動きによるぐらつきが少なく、装着中に不快感がないこととする。

(2) 形状等

ア 帽体

(ア) 本体

- a 概要図の通りとする。
- b 表面は滑らかで、堅牢であるものとする。
- c 帽体表面の塗装は銀色焼き付け塗装、さらにクリア塗装仕上げとし、容易に剥離変色しないこととする。

(イ) 周章

帽体周囲に階級線(赤反射テープ)を形状に合わせ貼り付けること。

(ウ) 徽章等

帽体前面中央に、特殊樹脂製消防章を貼り付ける。

(エ) 消防本部名表示
帽体左右には、黒文字を指定の寸法にて「浜松市消防局」と表示する。

(オ) 掛け金具
帽体後部中央に半月環状の掛け金具を取り付けること。

イ 着装体

(ア) ハンモック
かぶり深さを調整できる。補助ハンモック付きとする。

(イ) ヘッドバンド
ダイヤルラチェット方式により、頭回りに応じて、概ね53cm～63cmまでの範囲で、
着装時にも容易に調節が可能で、フィット感も高い構造とする。

(ウ) しころ取付板
a しころ取付用として、帽体に取り付けてあること。
b しころ取付板には、押しホック(オス)を6個取り付けるものとする。

(エ) 頭頂パッド
頭部全体にクッション性、吸水性、耐久性及び抗菌性に優れた素材を内装体全体に着脱
可能な方法で取り付けること。

ウ あご紐

(ア) あご紐は耐炎・耐熱性に優れ、片側を耐熱ワンタッチバックルで着脱できるものとし、
反対側を二重リングで締め付け、容易に着脱ができ、ぐらつきのないように確実に締められ
るものとする。

(イ) 二重リングには、あご紐と同素材を用いた、つまみを取り付け、締め付けたあご紐を、
スムーズに開放できる構造とする。

エ 着装体固定リベット及びヘッドランプ取付用押しホック

(ア) 着装した状態で、着装体固定リベットと着装者の頭部が直接接触しないものとする。

(イ) 左右前方の内装固定用リベットを利用し、ヘッドランプ取付用押しホック
(オス)を取付ける。

オ 顔面保護板(シールド)

(ア) 前面からの注水に対し顔面を保護できる構造とし、視界の妨げとなるゆがみ等がない
こととする。

(イ) 顔面保護板を帽体内に収納できる構造とする。

(ウ) 帽体から円滑に引き出せ、引き出した状態でぐらつきを防止するロック機構をもうけること。

(エ) 下側端面はアクリル系エラストマー製の縁ゴムで保護すること。

(オ) 収納した状態で、中央部の下がり10mm以下とし、両端は視野の障害とならないこと。

カ ヘッドランプ取付ベルト

(ア) 幅20mmの難燃ナイロンテープと同サイズのアジャスターを使用した、
サイズ調整可能なヘッドランプ取付ベルトを、2本1組として付属する。

4. その他

- (1) 詳細については、見本の通りとする。なお、不明な点がある場合は、担当者と打ち合わせをすること。
- (2) 契約業者は、試作品を作成し当本部の指示を仰ぐこと。
- (3) 産業財産権(特許及び実用新案等)に抵触する問題等が生じた場合は、受注者側において、これらの問題に対し、責任を持って解決することとする。

表1

防火帽の材料等一覧

名 称		内 容
帽 体		ガラス繊維とPBO繊維を基材としたポリエステル樹脂による超軽量強化プラスチック製(ハイブリット構造)
耐熱衝撃吸収ライナー		耐熱性発泡スチロールで、衝撃吸収性能を有するもの
着 装 体	ハンモック	ポリエチレン成形品、白濁色
	補助ハンモック	
	しころ取付板	ポリエチレンシート材
	ヘッドバンド	前頭部:ポリエチレン成形品 後頭部(ラチェット部):ナイロンほか
	補助ハンモック 調整ひも	ポリエステルまたはナイロン製、白色、350mm以上
装着体固定リベット		防食性を有する金属性
あご紐		耐炎性アラミド繊維を使用、幅19mm厚さ1.5mm
ワンタッチバックル		難燃ポリアセタール製、黒色
あご紐二重リング		防食性を有する金属性
顔面保護板		ポリカーボネート板(両面をハードコートしたもの)、無色透明 縦(有効長)138mm以上 横(周長)240mm以上 厚さ 1.5mm以上
重 量		760g以下(防火帽のみ)

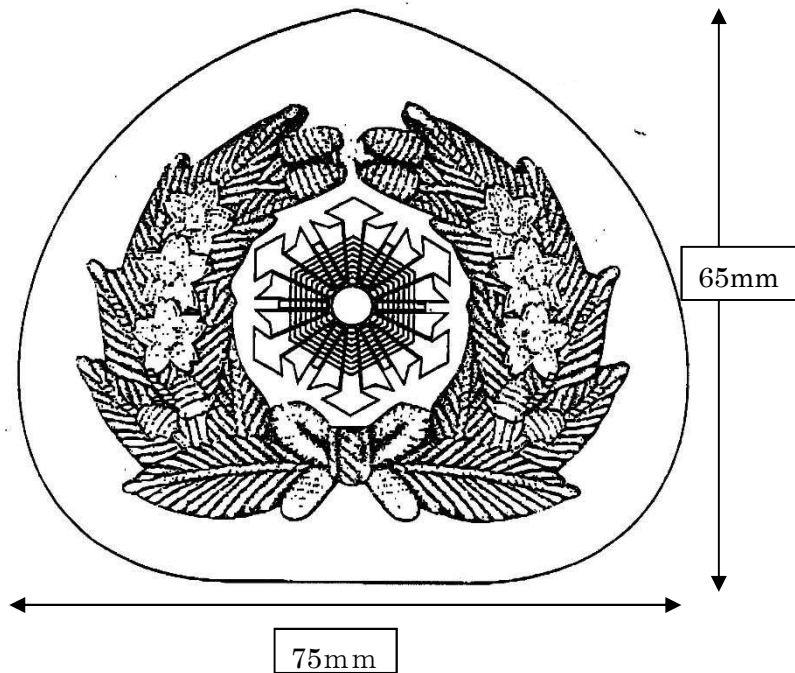
表2

防火帽の規格等一覧

項目	規格等	試験方法
【耐炎性】	<ul style="list-style-type: none"> ・帽体素材・シールドの残炎及び残光時間<2秒 ・帽体塗装部分の残炎及び残光時間<5秒 ・あご紐の残炎及び残じん時間<2秒 ・分離(帽体・シールド)、溶融、滴下不可 	ISO1999-5 タイプ 1 JIS T 8131,6.8
【耐熱性】	(熱流束 40kw/m ² ・暴露時間 180 秒) (熱風循環炉 180℃×5 分) <ul style="list-style-type: none"> ・分離、溶融、滴下、発火不可 ・可動部品が機能すること (あご紐開閉装置、シールド等) <ul style="list-style-type: none"> ・著しい変形、穴あき、亀裂がないこと 	ISO1999-5 タイプ 1 JIS T 8023:2006
【衝撃吸収性】	(半球形ストライカ半径 50 mm、衝撃エネルギー 123J にて 前処理後 1 分以内にストライカを 5 箇所落下) <ul style="list-style-type: none"> ・頭部衝撃荷重≤15kN 	EN13087-2:2012 5,2 JIS T 8131:2015 6
【耐貫通性】	ストライカと検知部(人頭模型)に接触がないこと	ISO16073:2011,7.6 JIS T 8131:2015 6
【耐側圧性】	<ul style="list-style-type: none"> ・初期圧力 30N 時の側面変形寸法に対し、630N における最大変形≤40 mm ・2 度目の 30N における残留変形≤15 mm 	ISO1999-5 タイプ 1 JIS T 8131:2015 6
【保持装置強さ】	(初期荷重 30N、中間荷重 250N) <ul style="list-style-type: none"> ・250N の負荷において全体最大の伸び≤20 mm、あご紐の最小幅≤15 mm 	ISO1999-5 タイプ 1 ISO13087-5:2012,5
【質量・運動性能】	1,500g以下(しころ、徽章等を含む)	
【電気的特性】	<ul style="list-style-type: none"> ・漏電電流≤1.2mA ・帽体に破損なし 	ISO1999-5 タイプ 1 EN13087-8:2000,5.2

防火帽の仕様等

部品名		仕様等
帽 体	消防本部名	着帽して左右適宜の位置に「浜松市消防局」(黒文字)と文字を入れる
	周章(階級線)	赤スコッチ反射テープ
	前章	特殊樹脂製 消防署章(高さ65mm、幅75mm) 見本参照
	掛け金具	黄銅製(ニッケルメッキ)または同等の強度及び防食性を有する金属製
ベ ル ト	ヘッドランプ	ナイロンテープ (20mm 幅)
	取付用	YKK LA-20S(20mm幅用)
	ベルト	ドットボタン モリト SS7050 ステンレス製(ゲンコ及びバネ)



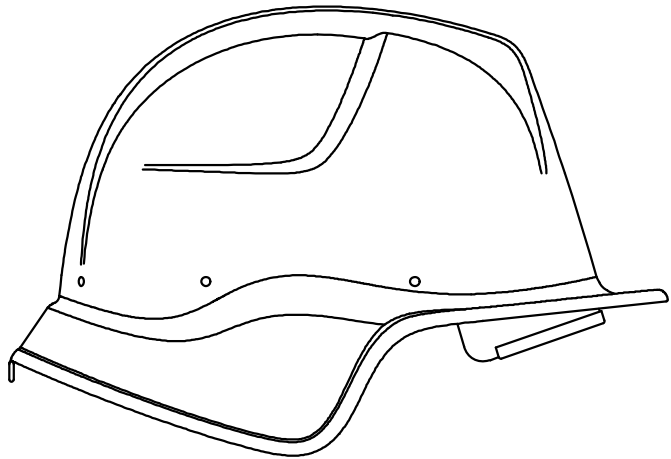
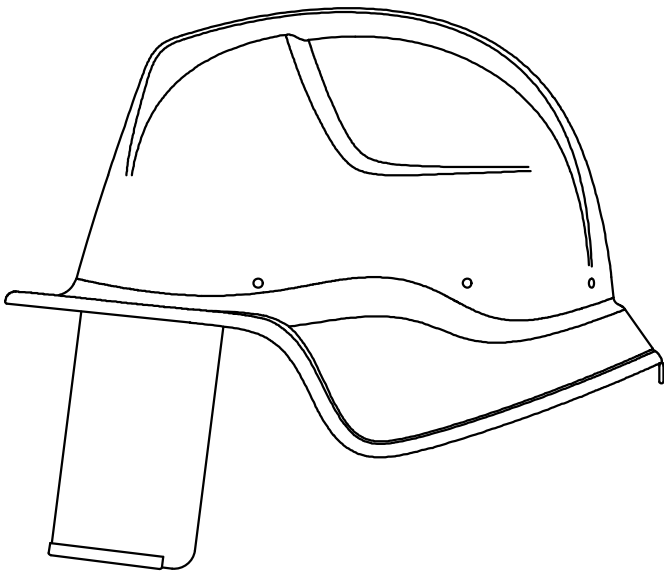
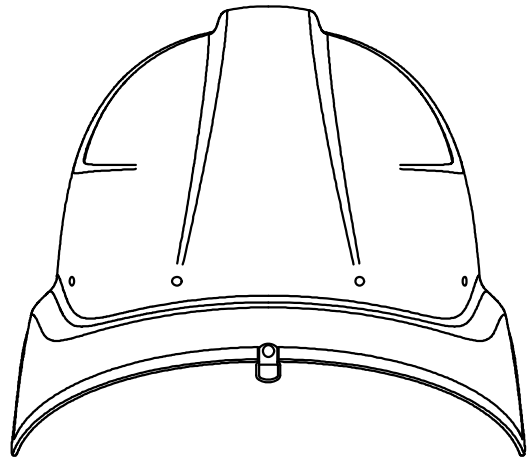
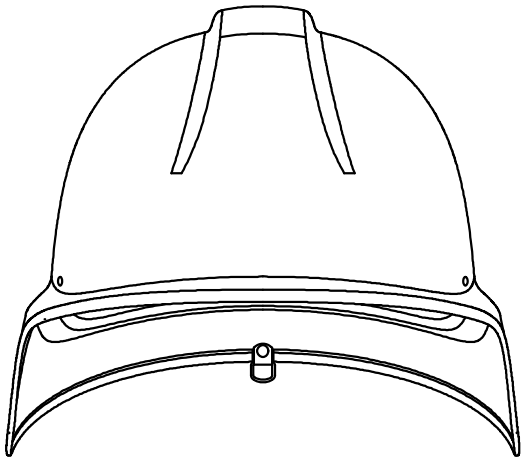
(消防局名表示)



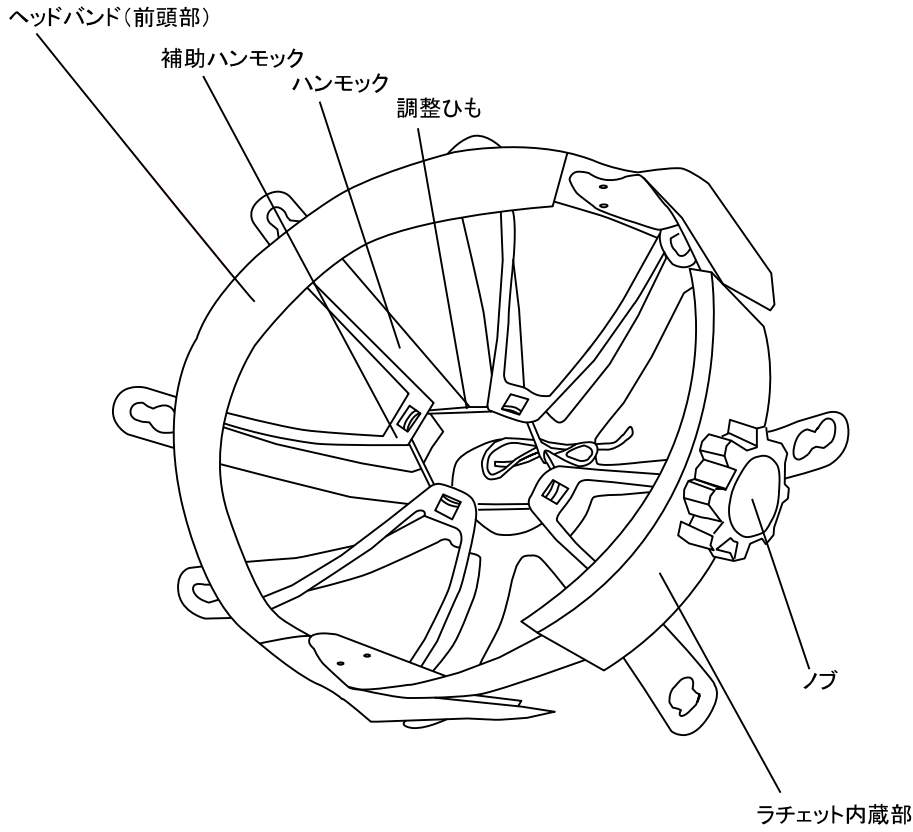
左面



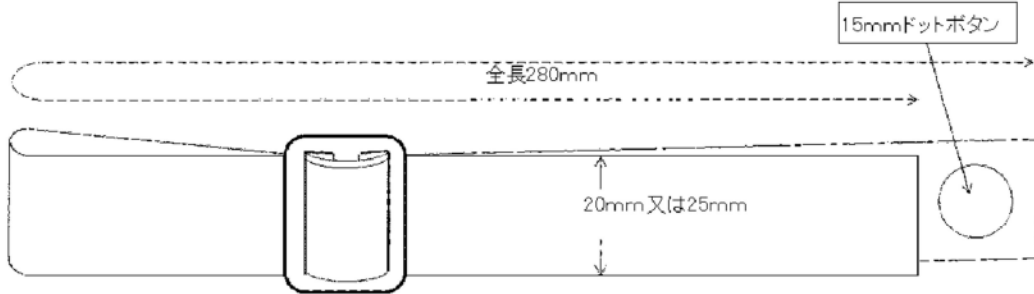
右面



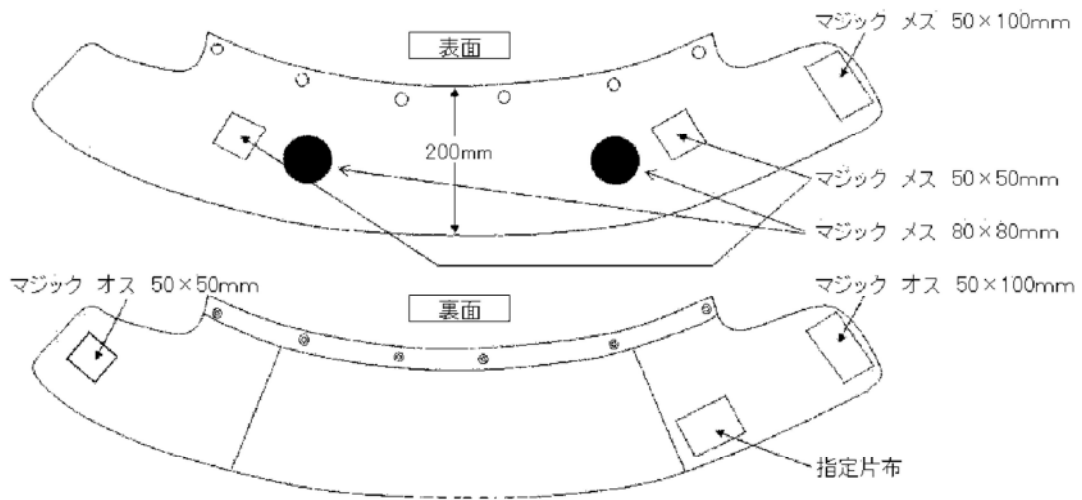
着装体略図



別図5(ヘッドランプ取付ベルト)



別図6(しろ)



墜落制止用器具仕様書
「OT-FR2N-130-AOC（浜松市消防局）型」

第1 適用範囲

この墜落制止用器具は、全般にわたって十分な検査がなされ、この仕様書の全てを満足するものとし、厚生労働省平成31年告示第十一号「墜落制止用器具の規格」に適合した「OT-FR2N-130-AOC（浜松市消防局）型」について定める。

第2 表示

1. 見やすい箇所に下記内容が表示されていること。

【墜落制止用器具】

(1) 種類 (2) 製造者名 (3) 製造年月

【ランヤードのショックアブソーバ】

(1) 種別 (2) 最大自由落下距離 (3) 使用可能質量
(4) 標準的な使用条件での落下距離
(5) 着用者体重及び装備品の重量の合計が130kgを耐えるもの

第3 仕様

1. 形状及び寸法

形状及び寸法は付図の通りとする。

2. 使用材料

- 1) 各部の材料は、JIS T8165 (2018)「墜落制止用器具」の規格によるほか、下表の通りとする。
- 2) 金属部分は、耐食性のもの、又は錆止め加工を施したものを使用するものとする。

部品名	主要材料
胴ベルト	ナイロン原糸を用いた平二重織とする。
バックル	バックルの主要構成部材は、JIS G 3101（一般構造用圧延鋼板）に規定するSS400材、又はこれと同等以上の機械的性質を有したものとする。
ロープ	ナイロン原糸を用いたものとする。
カラビナ（AOC）	アルミニウム合金製で0型安全環付とする。
環類	JIS G 3101（一般構造用圧延鋼材）のSS400材又はこれらと同等以上の機械的性質を有したものとする。
ショックアブソーバ	ポリエステル原糸を用いたものとする。

3. 構造

1) 構造一般

身体に装着し保持するための胴ベルトに、落下時に墜落を制止するためのランヤードを接続した構造とし、胴ベルトは着用者に適切に適合させることができるものとする。墜落を制止するときに、着用者の胴部が胴ベルトによって適切に支持される構造とする。

2) 各部の構造

部 品	構 造
胴ベルト	ベルトの幅は50mm、厚さは2.0mmを標準とする。
バックル	ベルトの一端に取付け、ベルトを容易に装着できるものとする。 ベルトの長さを自由に調節できるものとする。 使用中、任意の箇所でも保持することのできるものとする。
ロープ	ランヤードを構成するロープは、よりむら、きず、その他の欠陥があってはならない。
ショックアブソーバ	衝撃荷重の負荷に対し必要に伸展したとき、ランヤードなどから脱落してはならない。 端末部はコネクタ等に連結できるものであり、金属部品と連結する場合は摩耗を防止するための措置を講じなければならない。 衝撃を吸収する部分が露出しないよう、保護カバーなどを備えなければならない。
カラビナ	かぎ部は二重の外れ止め装置（安全環）を備えた0型カラビナとする。
環類	表面は平滑であり、角の部分は円滑でなければならない。

4. 性能

墜落制止用器具の性能は次のとおりとする。

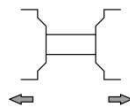
項 目	規 格 値
胴ベルトの強さ	15.0kN以下の力で破断してはならない。
バックルによる結合部の強さ	8.0kN以下の力でベルトなどが離脱したり、破損によって結合が解除されてはならない。
環取付部の強さ	11.5kN以下の力で破断してはならない。

バックルの耐振動性能	不意の外れ、及び 25mm 以上の滑りが生じてはならない。
ロープなどの強さ	15.0kN 以下の力で破断してはならない。
ショックアブソーバの作動力及び強さ	1.5kN の力を 2 分間加えたとき作動してはならない。 15.0kN 以下の力で破断してはならない。
コネクタ (カラビナ) の強さ	11.5kN 以下の力で破断してはならない。
環の強さ	11.5kN 以下の力で有害な隙間が発生したり破断してはならない。
ショックアブソーバの耐衝撃性及び関連性能 (130 kg)	落下させたとき、重すいを保持しなければならない。 衝撃荷重 4.0kN 以下、ショックアブソーバの伸び 1.2m 以下であること。また、落下体が制止される前に、衝撃吸収機能を失ってはならない。
胴ベルト型組合せ品の耐衝撃性及び関連性能 (130 kg)	落下させたとき、砂のうを保持しなければならない。 衝撃荷重 4.0kN 以下、ショックアブソーバの伸び 1.2m 以下であること。また、バックルの破損又はバックル結合部の離脱があってはならない。

5. 試験 [JIS T8165 (20118) 「墜落制止用器具」の規定番号]

5-1) ベルトの引張試験 (8.1.2)

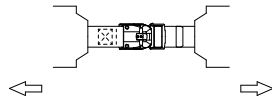
試験片両端の全幅をチャック、その他の方法でつかみ、試験部分の間隔を 200mm 以上として引張試験機によって力を加える。



ベルトの引張試験 (形状は一例を示す。)

5-2) バックルによる結合部の引張試験 (8.2.3)

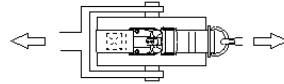
試験片の全幅をチャック、その他の方法でつかみ、試験部分の間隔を 300mm 以上として、引張試験機によって力を加える。



バックルによる結合部の引張試験（形状は一例を示す。）

5-3) 環取付部の引張試験（8.2.4）

直径 250～300mm、幅 100mm 以上のドラムに胴ベルトを付け、環に引張用金具をかけ、引張試験機によって力を加える。



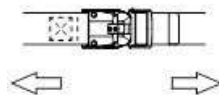
環取付部の引張試験（形状は一例を示す。）

5-4) バックルの耐振動性能試験（8.4）

バックルにベルトをセットし、それぞれにマーキングする。

バックルのいずれか一方の織ベルトを固定し、合計 25 回(サイクル)バックルの方へ織ベルトを二つのうち一方だけ動かして往復させることによって、ベルトの緊張とし(弛)緩とを繰り返す。

マーキングのずれを測定し、滑り量を算出する。



バックルの耐振動性能試験（形状は一例を示す。）

5-5) ロープ又はストラップの引張試験（8.1.3）

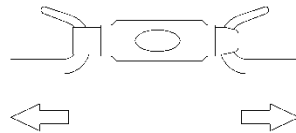
アイ加工部分を含めた製品のロープ又はストラップ全体を試験片とし、引張試験機によってそれらの両端に力を加える。



ロープ又はストラップの引張試験（形状は一例を示す。）

5-6) ショックアブソーバの作動力及び引張試験 (8.1.7)

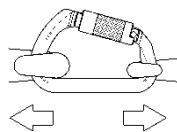
ショックアブソーバの両端に引張用金具を掛け、引張試験機によって1.5kNの力を2分間加えショックアブソーバが作動していないか確認する。その後、完全に伸び切るように力を加える。



ショックアブソーバの引張試験 (形状は一例を示す。)

5-7) コネクタ (カテナ) の全長方向の引張試験 (8.1.4)

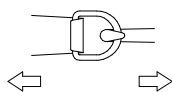
コネクタのかぎ部と、ケーブルの通し孔とに引張用金具を掛け引張試験機によって力を加える。



コネクタの引張試験 (形状は一例を示す。)

5-8) 環の引張試験 (8.1.8)

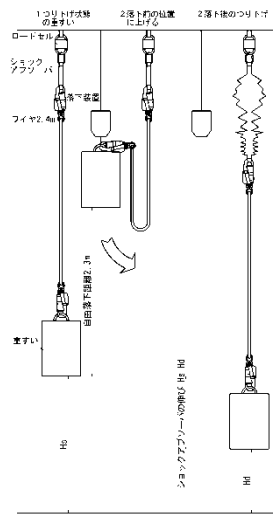
環に引張用金具を掛け、引張試験機によって力を加える。



環の引張試験 (形状は一例を示す。)

5-9) ショックアブソーバの耐衝撃性及び関連性能の試験手順 (8.3.4)

ショックアブソーバの試験手順は、JIS T8165 (2018) 「墜落制止用器具」の8.3.4項により行う。

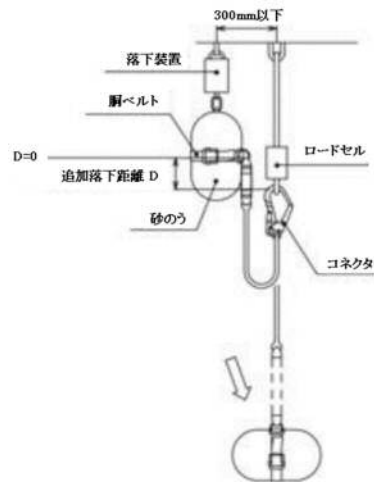


ショックアブソーバの落下試験

ショックアブソーバの落下試験（形状は一例を示す。）

5-10) 胴ベルト型組合せ品の耐衝撃性及び関連性能の試験手順（8.3.9）

胴ベルト型組合せ品の試験手順は、JIS T8165（2018）「墜落制止用器具」の8.3.9項により行う。



胴ベルト型組合せ品の落下試験（形状は一例を示す。）

防火長靴仕様書

1 規格

(1) JIS T 8103 (静電気帯電防止靴)

帯電防止性能区分:ED (一般静電靴)

防護性能区分 :P (安全靴)

甲被区分 :非耐油性ゴム製 ※ただし、表底は耐油性ゴムを使用する。

環境区分 :C3

作業区分 :L (軽作業用) ※ただし、先しん性能はISO11999-6とする。

付加的性能 :E (かかと部の衝撃エネルギー吸収性)

P (耐踏抜き性)

(2) 平成 29 年 3 月 7 日付消防消第 44 号消防隊員用個人防火装備に係るガイドライン

外部でのISO11999-6に関する性能試験に合格していること。

第2章 第3節 総ゴム製

2 品質

(1) 外観

ア 表底、踵部、胴部、甲部、その他の接合部分の密着が良好で、かつ、はがれ、浮きなどの欠点がないこと。

イ 付属品(アイレット、ファスナーなど)の付け方が堅固であること。

ウ 使用上有害な傷、亀裂、気泡、異物の混入、その他これらに類する欠点がないこと。

エ 目立って外観を損なうような斑点、汚れ、模様の不鮮明、その他の欠点がないこと。

オ 表底には、使用目的に適合した滑り止め、その他の意匠があること。

カ 裏布は染みむらのないものであること。

キ ファスナーは着脱しやすいように可能な範囲で斜めにする。

ク 爪先ゴム、履口ゴム、反射テープは黄色、JISマークは黄色とし、他のゴム部品は黒色とする。

(2) 性能

別表1のとおりとする。

3 寸法

(1) 形状

別図1、別図2のとおりとする。

(2) 厚さ

(単位:mm)

部位	表底 最薄部	甲被
厚さ	3.0 以上	1.5 以上

(3) サイズ

(単位 :

mm)

サイズ	22.5	23.0	23.5	24.0	24.5	25.0	25.5	26.0	26.5	27.0	27.5	28.0	28.5	29.0
前 寸	33.0			34.0			35.0							
後 寸	32.0			33.0			34.0							
足 囲	EEE													
底意匠	SK-2 型													

4 使用材料

別表2のとおりとする。

別図1

付 図 1 (全体図)

標準参考図です。

No	部 位
①	甲被
②	表底
③	靴紐
④	くるぶし・底周辺補強
⑤	反射テープ
⑥	先しん
⑦	ファスナー紐
⑧	ファスナー
⑨	踏まず部踏抜き防止板
⑩	J I Sマーク
⑪	キックスタンド

J I Sマーク

※色調は、ゴムベース色 黄色
印字色 黒色



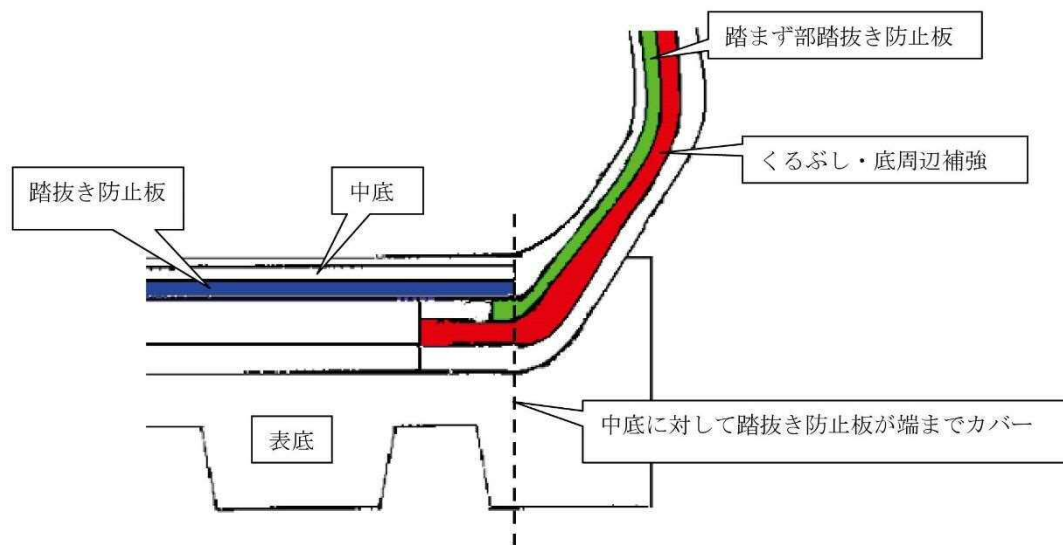
付 図 2 (表底意匠パターン) : I S O _ S G - A O 型

標準参考図です。

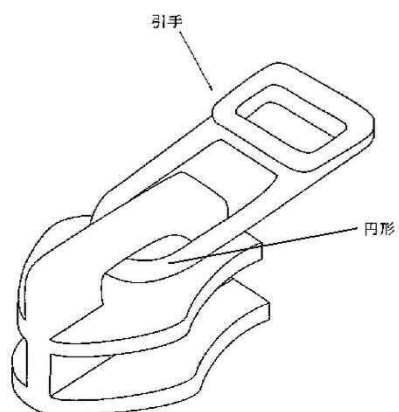


別図 2

付図 3 (くるぶし・底周辺補強, 踏抜き防止板, 踏まず部踏抜き防止板構造)



付図 4 (ファスナー引き手図)



別表 1 (性能)

試験項目		性能規格		試験方法
表底の試験	引張試験	引張強さ MPa	9 以上	JIS K 6251
		伸び %	350 以上	
	老化試験	引張強さの変化率 %	-20~+20	JIS K 6257
	浸せき試験	体積変化率 %	12 以下	JIS K 6258
	耐摩耗性	相対減量 mm ³	250 未満	ISO 4649 A 法
	耐屈曲性	屈曲回数 30,000 回での亀裂長さ mm	4 未満	ISO 20344
甲被の試験	引張試験	引張強さ MPa	13 以上	JIS K 6251
		伸び %	420 以上	
	老化試験	引張強さの変化率 %	-20~+20	JIS K 6257
	耐屈曲性	屈曲回数 125,000 回で亀裂のないこと		ISO 2023 附属書 E
耐化学薬品性能	液体化学薬品浸透性	流出率 % (40%NaOH、36%HCl、30%H ₂ SO ₄ 、パ ^ラ キシ ^ル 100%)	流出 >80 裏面への浸透無し	ISO 6530
耐炎・耐熱性能	耐炎性	残炎・残じん時間 s	2 以下	ISO 15025 A 法 又は JIS T 8022
		穴あき、着炎、溶融不可		
	熱伝達 (接触熱)	10 分後 20 分後	靴底温度 42℃未満 劣化がないこと	ISO 20345
	熱伝達 (放射熱ばく露)	20 kW/m ² で 40 秒 照射後の温度上昇℃	24 以下	ISO 6942 B 法
踏抜き防止板	耐屈曲性	屈曲回数 1,000,000 回で目に見える亀裂のないこと		EN344
完成品の試験	漏れ防止試験	連続して気泡が出ないこと。		JIS T 8101
	圧泊試験及び衝撃試験	サイズ (cm)	隙間 (mm)	JIS T 8101 作業区分 S ※圧迫 10kN、 衝撃 70J
		23.0 以下	12.5 以上	
		23.5~24.5	13.0 以上	
		25.0~25.5	13.5 以上	
		26.0~27.0	14.0 以上	
		27.5~28.5	14.5 以上	
	29.0 以上	15.0 以上		
	耐踏抜き試験	荷重 N	1,100 以上	JIS T 8101
	突き刺し抵抗	くるぶし上辺及び底周辺部静荷重 N	196 以上	JIS T 8101 に 準拠
内踏まず部静荷重 N		980 以上		
かかと部の衝撃エネルギー吸収試験	かかと部の衝撃エネルギー吸収性 J	20 以上	JIS T 8101	
静電気帯電防止性能試験	電気抵抗値 (R) Ω	測定温度: 23±2℃ 1.0×10 ⁵ ≤ R ≤ 1.0×10 ⁸	JIS T 8103 環境区分: C 3	
		測定温度: 0+20 1.0×10 ⁵ ≤ R ≤ 1.0×10 ⁹		

別表 2 (使用材料)

使用部分	材料
甲被ゴム	加硫ゴム
表底	耐油性加硫ゴム
爪先スポンジゴム	加硫スポンジゴム
キックスタンド	加硫ゴム
裏布	スフメリヤス #20/1200 本 (グレー)
くるぶし・底周辺補強	パラ系芳香族ポリアミド製フェルト
踏抜き防止板	ステンレス板 (バネ材) 厚さ 0.5±0.04mm ※靴サイズ毎に1サイズ防止板が割り振られ、中底に対して全面カバーとする
踏まず部踏抜き防止板	ステンレス板 厚さ 0.6±0.07mm
先しん	鋼製先しん (ISO 20345)
靴紐	ナイロン黒色 160±10 cm
ファスナー	10CNCDADHR1 黒 ※引き手の破損しにくい形状であること (付 図4 ファスナー引き手図 参照)
ファスナー紐	黄色、樹脂加工丸紐・止め金具付
中敷き	導電性カップインソール (黒) パンチ穴付き ※縫製等の加工により安定して電気を流す構造
反射テープ	色調：黄色
JIS マーク	JIS T 8103 (静電気帯電防止靴) ※認証機関：CERI ED-P/C3/非耐油性ゴム製/L/EP