

工 事實確認資料

天竜区緑恵台の概要について

1 林地開発による住宅団地開発について 【森林法第10条の2】※資料6-2、3

(1) 事業名

天竜渡ヶ島住宅地造成工事

(2) 事業の目的

住宅地の造成

【用途】

・住宅地、児童公園、自然公園、防災用地、道路・水路

(3) 申請者

天竜開発協同企業体

- ・恵通商事（株）（東京都新宿区）※申請時の土地所有者
- ・五光建設（株）（静岡市鷹匠）
- ・（株）イハラグリーン（静岡市中原）
- ・東海土地開発（株）（浜松市山下町）

(4) 工事施行者

（株）熊谷組（東京都新宿区）

(5) 工事概要

- ・期間 昭和57年～昭和62年
- ・全体面積 約35.10ha（うち林地開発許可面積約15.85ha）※資料6-4
- ・分譲区画数 422区画（約11.5ha）※資料6-5

(6) 経緯

- ・昭和57年 1月18日 県土地利用委員会への諮問
- ・昭和57年 3月30日 県土地利用委員会の承認
- ・昭和57年 4月30日 県へ林地開発許可の申請
- ・昭和58年 9月28日 県へ着手届の提出
- ・昭和61年 3月31日 県へ林地開発許可の変更申請
- ・昭和62年11月24日 県へ完了届の提出
- ・昭和63年 8月 5日 県が緑恵台建築協定を認可
- ・昭和63年以降順次 宅地分譲開始

注) 林地開発許可事務は平成18年度に県から市へ権限移譲された。
県の文書保存年限が10年間のため、現在は台帳情報しか残っていない。

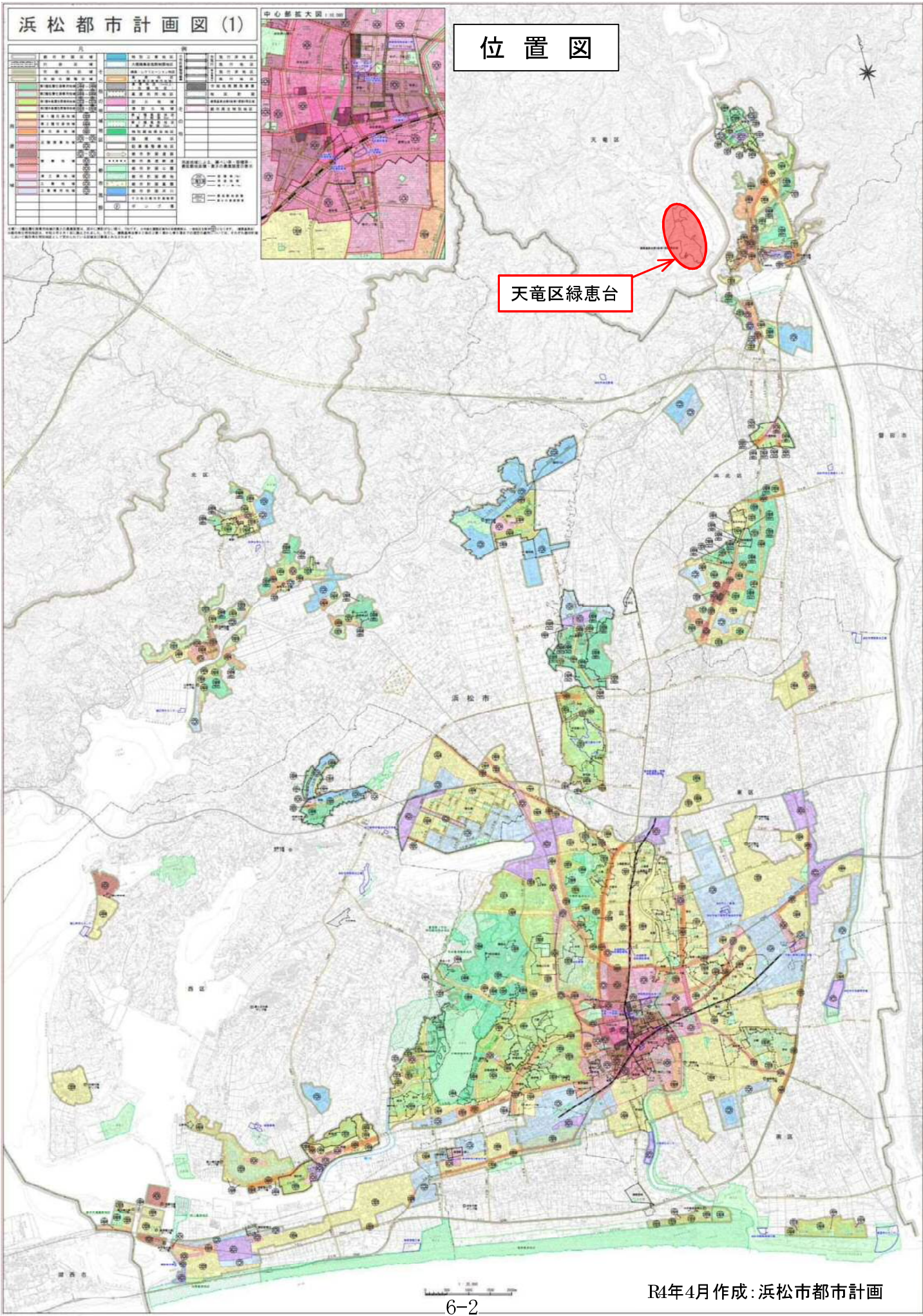
浜松都市計画図(1)

種別	色	名称
第一種市街地	赤	第一種市街地
第二種市街地	黄	第二種市街地
第三種市街地	緑	第三種市街地
第四種市街地	青	第四種市街地
第五種市街地	紫	第五種市街地
第六種市街地	茶	第六種市街地
第七種市街地	白	第七種市街地
第一種市街地	赤	第一種市街地
第二種市街地	黄	第二種市街地
第三種市街地	緑	第三種市街地
第四種市街地	青	第四種市街地
第五種市街地	紫	第五種市街地
第六種市街地	茶	第六種市街地
第七種市街地	白	第七種市街地
第一種市街地	赤	第一種市街地
第二種市街地	黄	第二種市街地
第三種市街地	緑	第三種市街地
第四種市街地	青	第四種市街地
第五種市街地	紫	第五種市街地
第六種市街地	茶	第六種市街地
第七種市街地	白	第七種市街地



位置図

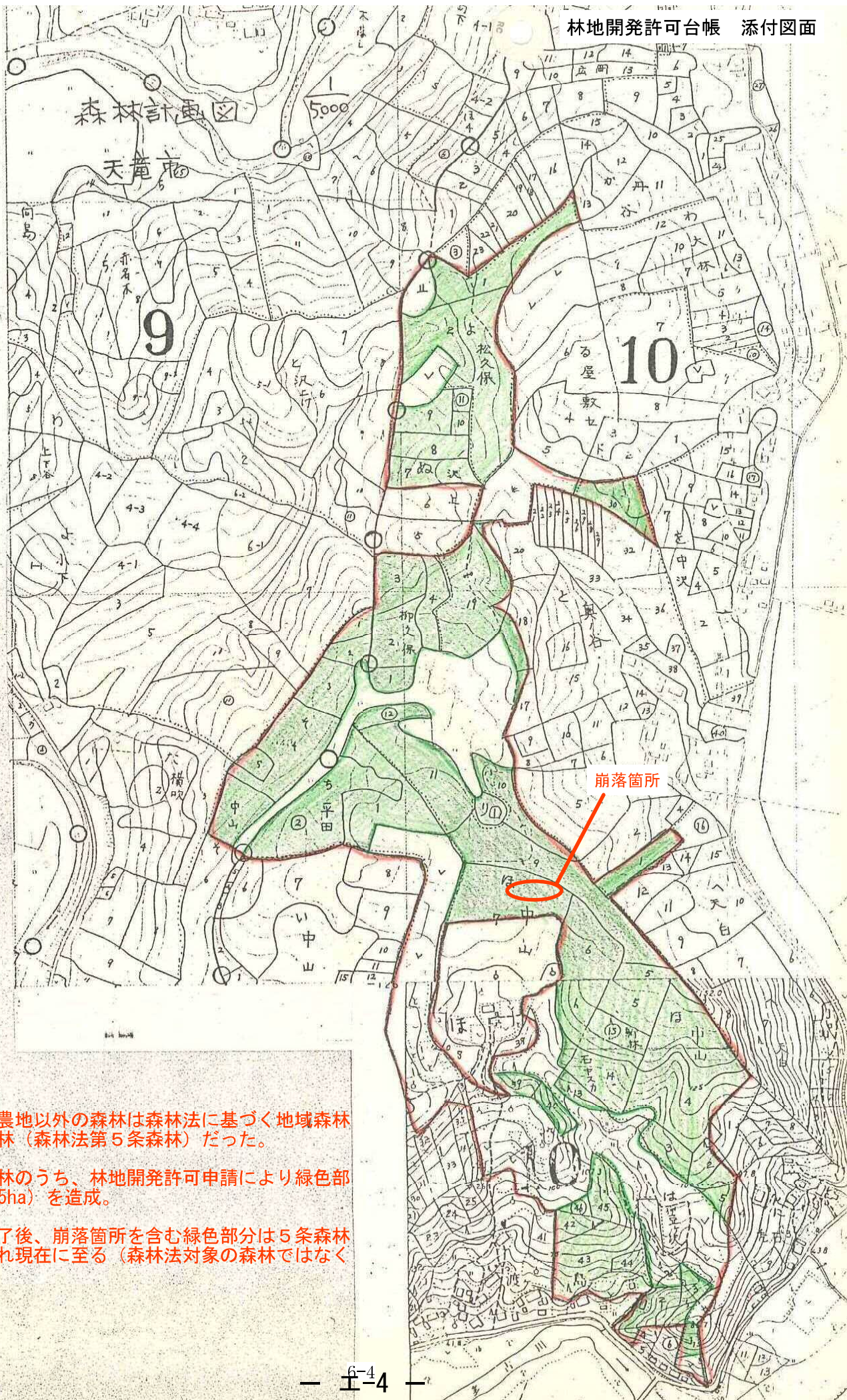
天竜区緑恵台



R4年4月作成:浜松市都市計画

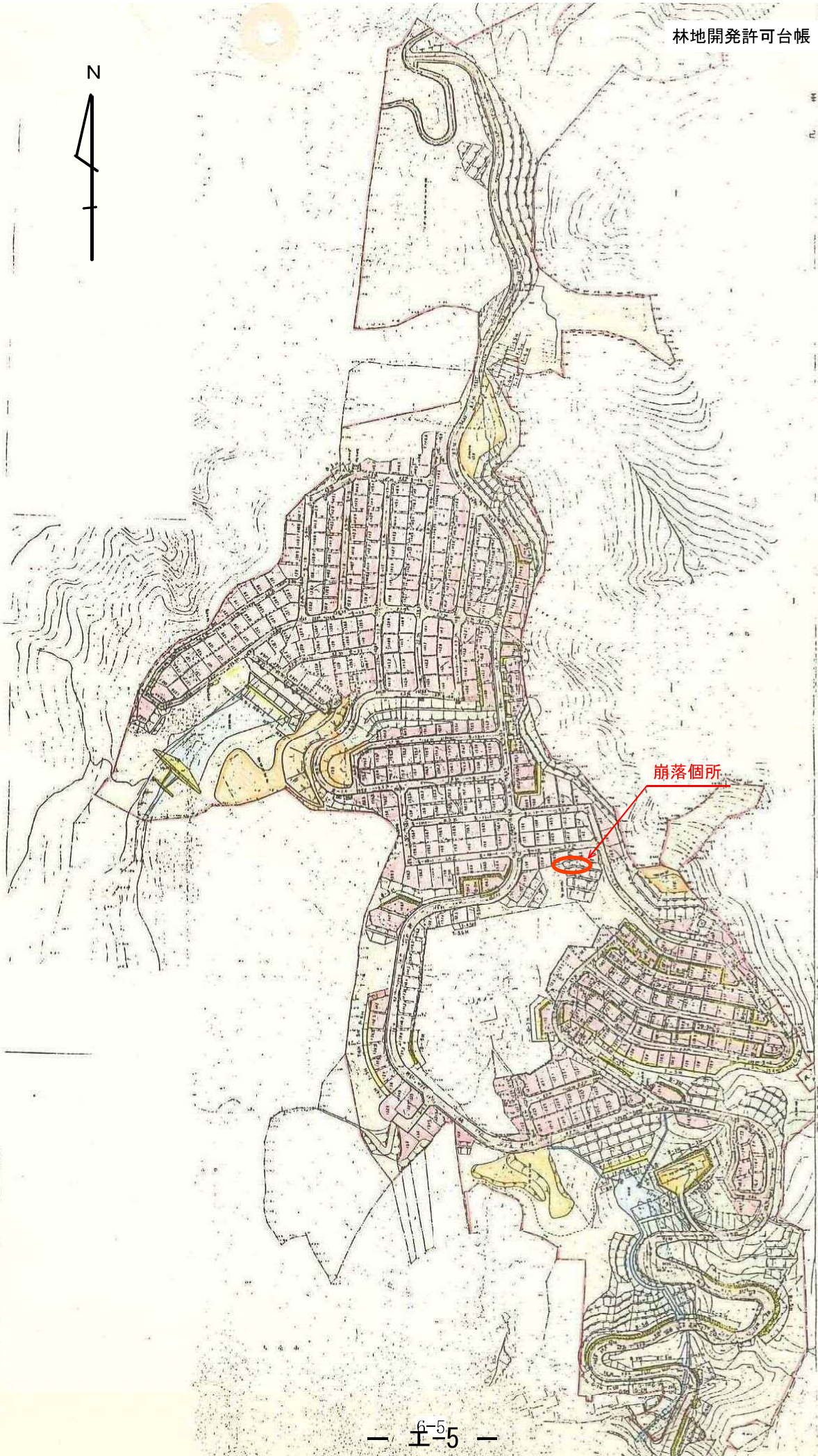
林 地 開 発 許 可 台 帳

申請者住所・氏名	天竜開発協同企業体 (恵通商事(株) 五光建設)		林地開発 No.	159	土地利用 No.	483	完了・中止・廃止・取	完了
承継者住所・氏名	イハラグループ		東海土地開発					
開発行為の目的・名称	住宅地の造成							
場所	天竜市							
面積	許可面積 (ha)	森林面積 (ha)	全体面積 (ha)	渡ヶ島字中山556ほか				
	当	15.8630	24.1180	36.1500	住宅地			
	第1回変更	15.1465	23.1095	35.0913	児童公園			
	第2回変更	15.8495	23.1095	35.0913	自然公園			
	第3回変更				防災用地			
	第4回変更				道路・水路			
	第5回変更							
	第6回変更							
	第7回変更							
	第8回変更							
完了								
当	S57. 6. ~S60. 2.			事業概要				
第1回変更				所要経費				
第2回変更								
第3回変更								
第4回変更								
第5回変更								
第6回変更								
第7回変更								
第8回変更								
完了								
森 林 審 議 会	諮 問	部 会 開 催	答 申	事 務 取 扱 経 過				
土 地 利 用 委 員 会	幹事会	現地調査	承認	大規模報告				
	S57. 1. 18	S58. 1. 27	S57. 3. 30	第2回調査				
	申請者発信日	農林事務所受付	本庁受付	第1回調査				
	S57. 4. 30	S57. 5. 10	S57. 5. 12	S59. 2. 1				
	S58. 9. 28	S58. 10.	S58. 10. 24	現地調査				
	S59. 2. 2		S59. 2. 24	許可・受理				
	S61. 3. 31	S61. 4. 11	S61. 4. 30	S57. 6. 25				
	S62. 10. 20	S62. 10. 20	S62. 10. 29	治第21-5号				
				S61. 5. 26				
				S62. 11. 2				
防火工事完了届	S60. 5. 27	S60. 5. 27	S60. 6. 1	S60. 6. 5	S60. 6. 7			
完了	S62. 11. 24	S62. 11. 25	S62. 11. 27	S62. 12. 16	S63. 2. 22			



<参考>

- ・ 開発以前、農地以外の森林は森林法に基づく地域森林計画対象森林（森林法第5条森林）だった。
- ・ 上記5条森林のうち、林地開発許可申請により緑色部分（15.8495ha）を造成。
- ・ 林地開発完了後、崩落箇所を含む緑色部分は5条森林から除外され現在に至る（森林法対象の森林ではなくなった）。



2 緑恵台建築協定について 【建築基準法第四章・天竜市建築協定条例】

(1) 認可の概要

- ・認可日：昭和63年8月5日 **※資料6-7、8、9、10**
- ・名称：緑恵台建築協定 **※資料6-11**
- ・申請者：恵通商事株式会社（東京都新宿区）※申請時の土地所有者は1者
- ・認可者：静岡県知事（現在の認可権者は特定行政庁の浜松市長）
- ・協定事項の概要：優良な住宅地を形成するための建築制限等

(2) 建築制限等の基準（項目） **※資料6-11、12、13**

- ・建築物の用途
- ・建築工法（在来工法の木造）
- ・建築物の階数、高さ、容積率、建ぺい率
- ・建築物の後退距離
- ・土地の区画形質の変更（ただし、緑地、法地は適用除外）
- ・土留め壁の構造
- ・敷地内の空地の植樹及び適正な管理
- ・垣の構造（生垣、竹垣又は板べい）
- ・門及びその袖壁の構造
- ・看板、広告物の面積等
- ・便所の仕様
- ・汚水の放流方法
- ・委員会が認めて許可したものは適用除外

(3) 有効期間 **※資料6-13**

- ・認可公告日から10年。ただし、継続の異議申し出がない場合、引き続き5年間有効。

(4) 委員会の設置 **※資料6-14**

- ・本協定運営のため委員会を設置する。
- ・委員会は土地所有者等の互選による委員5人で組織する。

(5) 用途別区域図 **※資料6-21**

昭和 年 月 日 付		号	
建設 部		都市整備課	
市長	助役	課長	係長
	助役 63.9.5 杉川	課長 63.9.17 山崎	係長 建第 63-3 号 昭和 63 年 8 月 27 日

天竜市長 様

写し

静岡県都市住宅部長

建築協定の認可について（通知）

さきに進達があった下記建築協定は、別添写しのとおり昭和 63 年 8 月 5 日
付け建第 63-3 号により認可され、建築協定代表者に通知したのでお知らせしま
す。

なお、この建築協定の円滑な運営を図るため、貴職におかれても指導方よろしく
取計いお願いします。

記

- 1 建築協定の名称 緑恵台建築協定
- 2 代表者住所氏名 東京都新宿区富久町 9 番 11 号
恵通商事(株) 代表取締役 河東栄

担当 建築課調整係

TEL 0559-21-3079



県章

静岡県公報



県の鳥:さんこうちょう

目次

告示

- 国民健康保険医及び同薬剤師の登録……………(国民健康保険課) ……1117
- 国民健康保険療養取扱機関の申出受理……………(“) ……1119
- 保安林の解除の予定……………(治山課) ……1119
- 道路の区域の変更(4件)……………(道路維持課) ……1119
- 道路の供用の開始(2件)……………(“) ……1122
- 伊東港内公有水面埋立免許……………(港湾課) ……1123
- 伊東国際観光温泉文化都市建設計画道路事業認可……………(都市整備課) ……1124
- 西遠広域都市計画道路事業認可(2件)……………(“) ……1125

教育委告示

- 静岡県教育委員会定例会の召集……………(総務課) ……1126

公告

- 昭和63年度製菓衛生師試験……………(食品衛生課) ……1127
- 地籍調査の成果の認証……………(農地企画課) ……1127
- 細江町石岡土地区画整理組合の換地処分……………(計画課) ……1128
- 東遠広域都市計画土地区画整理事業の決定(2件)……………(“) ……1128
- 東遠広域都市計画公園の変更……………(“) ……1129
- 東遠広域都市計画道路の変更……………(“) ……1130
- 小笠南部広域都市計画河川の決定……………(“) ……1131
- 磐南広域都市計画道路の変更……………(“) ……1132
- 西遠広域都市計画道路の変更(2件)……………(“) ……1132
- 中遠広域都市計画用途地域の変更……………(“) ……1133
- 中遠広域都市計画土地区画整理事業の決定……………(“) ……1135
- 中遠広域都市計画道路の変更……………(“) ……1136
- 中遠広域都市計画公園の変更……………(“) ……1137
- 建築協定の認可……………(建築課) ……1137

告示

静岡県告示第786号

国民健康保険法(昭和33年法律第192号)第39条第3項の規定により、国民健康保険医又は国民健康保険薬剤師の登録があったものとみなし、登録した者は、次のとおりである。

において計画を変更する。

(5) 3.4.12号平宇線

静岡県袋井市大字下山梨字清水、同字鶴田、同字海道下、同字川井田の各一部

(6) 3.4.14号柳原神長線

静岡県袋井市大字高尾字四ツ畝、同字加空、同字零余子、同字峰尻、同字道了寺下、同字円能寺下、同字円能寺、同字川東並びに小川町、清水町、上田町の各一部

3 縦覧場所

静岡県庁(都市住宅部計画課)及び袋井市役所(都市計画課)

4 縦覧期間

昭和63年 8月12日から昭和63年 8月26日まで

都市計画法(昭和43年法律第100号)第21条第1項の規定により中遠広域都市計画公園を変更しようとするので、同条第2項の規定により準用される同法第17条第1項の規定に基づき、次のとおり公告し、当該都市計画の変更案を公衆の縦覧に供する。

なお、この案については、縦覧期間満了の日までに静岡県知事に意見書を提出することができる。

昭和63年 8月12日

静岡県知事 斉藤 滋与史

1 都市計画の種類(名称)

中遠広域都市計画公園

5.5.1号愛野公園

2 都市計画を定める土地の区域

昭和55年10月31日静岡県告示第914号の区域中、静岡県袋井市大字豊沢字井ヶ谷、同字坂下、大字愛野字山田川の各一部において計画を変更する。

3 縦覧場所

静岡県庁(都市住宅部計画課)及び袋井市役所(都市計画課)

4 縦覧期間

昭和63年 8月12日から昭和63年 8月26日まで

建築基準法(昭和25年法第201号)第76条の3第3項において準用する同法第73条第1項の規定に基づき、次の建築協定を認可した。

昭和63年 8月12日

静岡県知事 斉藤 滋与史

1 認可番号

建第63-3号

2 認可年月日

昭和63年 8月5日

3 建築協定の名称

緑恵台建築協定

4 代表者の住所氏名

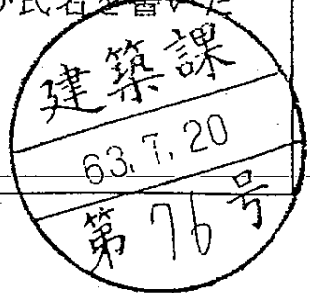
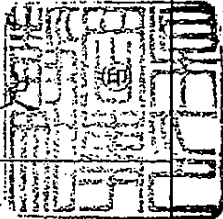
東京都新宿区富久町9番11号

東通商事(株)代表取締役 河東 栄

5 建築協定区域の地名地番

建築協定認可通知書

※ 認 可 通 知 欄	建築基準法第76条の3第3項に於いて準用する同法第73条第1項の規定により建築協定を認可したので通知します。		
	認可番号	建 第	63-3号
	認可年月日	昭和63年	8月5日
	静岡県知事 齊藤滋与		
1. 代表者住所氏名		東京都新宿区富久町9番11号 恵通商事株式会社 代表取締役 河東栄	
2. 協定の事由		良好な住宅地としての環境を保持するため	
3. 協定事項の概要		優良な住宅地を形成するための建築制限	
4. 協定区域の地名		天竜市緑恵台556番1号	
5. 協定区域の面積		259,390㎡	
6. 建築物の用途		第7条第2項 規定のもの	7. 構造 木造その他
8. 協定戸数 (ご文者数)		別紙図面に示す 区域のとおり(1)	9. 延面積
10. その他必要な事項		有効期限 10年 (以降5年継続) 違反があった場合 文書による工事の停止請求及び 裁判所の提訴 の措置	
(注意) (1) 建築基準法施行規則第1項の表(い)に掲げる図面を添付すること。 (2) 建築協定の基準を示した図面を添付すること。 (3) 協定区域内の土地所有者及び賃借権者の住所及び氏名を書いた書面写を添付すること。 (4) 建築協定同意書を添付すること。			



緑 恵 台 建 築 協 定 書

(目的)

第1条 この協定は、建築基準法（昭和25年法律第201号）第4章の規定及び天竜市建築協定条例（昭和46年条例第34号）に基づき、第3条に定める区域内における建築物の敷地、位置、構造、用途、形態、又は建築設備に関する基準を協定し、住宅地としての環境を良好に維持増進することを目的とする。

(名称)

第2条 この協定は、緑恵台建築協定（以下「協定」という。）と称する。

(協定区域)

第3条 協定の目的となっている土地の区域（以下「協定区域」という。）は、静岡県天竜市緑恵台556番1ほかの土地で、別表第1に掲げる用途別区画番号表及び図面中表示する区域とする。

(協定の効力の発生)

第4条 この協定は、建築基準法第76条の3第4項の規定により、認可の日から起算して1年以内において、この協定区域内の土地に2以上の土地の所有者及び建築物の所有を目的とする地上権又は賃借権（臨時設備その他一時使用のため設定されたことが明らかなものを除く。）を有する者（以下「土地の所有者等」という。）が存することとなった時から効力があるものとする。

(土地の共有者の取扱い)

第5条 土地の共有者又は共同借地権者は、合せて一つの所有者又は借地権者とみなす。

(建築物の借主の地位)

第6条 次条に定める基準が建築物の借主の権限に係る場合においては、当該建築物の借主は土地の所有者等とみなす。

(建築物に関する基準)

第7条 この協定区域内の建築物の敷地、位置、構造、用途、形態、又は建築設備は、次の各項に定める基準によらなければならない。

2 建築物の用途は、次の各号に定めるものでなければならない。

- (1) 住居専用地区（別表第1に掲げる用途別区画番号表及び図面中表示する住居専用地区をいう。）内に建築することができる建築物は、1戸建専用住宅及びその附属建物（車庫、物置その他これに類するものをいう。以下同じ。）とする。

- (2) 住居地区（別表第1に掲げる用途別区画番号表及び図面に表示する住居地区をいう。）内に建築することができる建築物は、専用住宅、併用住宅とする。ただし併用住宅については診療所（医療法第1条の2第2項及び同法第5条第1項に掲げるもの）及び建築基準法別表第2（い）項第2号に掲げるものとする。
 - (3) 商業地区（別表第1に掲げる用途別区画番号表及び図面に表示する商業地区をいう。）内に建築できる建築物は専用住宅、店舗又は、併用住宅、共同住宅とする。ただし風俗営業等の規制及び業務の適正化等に関する法律（昭和23年法律第122号）第2条に掲げる用途のもの及び旅館業法（昭和23年法律第138号）第2条第1項から第4号に掲げる用途のもの又はこれに類するものを除くものとする。
 - (4) ウッド・タウン地区（別表第1に掲げる用途別区画番号及び図面に表示するウッド・タウン地区をいう。）内に建築できる建築物は第2項第1号を準用する。
- 3 前項第4号の1戸建専用住宅は在来工法による木造とする。
 - 4 建築物の階数、高さ、容積率、建ぺい率は次の各号に定めるものとする。
 - (1) 建築物の階数は、地階を除き2以下としなければならない。
 - (2) 建築物の高さは、9メートル以下であること。
 - (3) 住居専用地区の延べ面積の敷地面積に対する割合（容積率）は10分の8以内、建築面積の敷地面積に対する割合（建ぺい率）は、10分の5以内とする。
 - (4) 住居地区の延べ面積の敷地面積に対する割合（容積率）は、10分の12以内、建築面積の敷地面積に対する割合（建ぺい率）は、10分の6以内とする。
 - (5) 商業地区の延べ面積の敷地面積に対する割合（容積率）は、10分の30以内、建築面積の敷地面積に対する割合（建ぺい率）は、10分の6以内とする。ただし第1号の階数及び第2号の高さについては適用しない。
 - 5 建築物（附属建物で延べ面積の合計が30平方メートル以内のものを除く。）の外壁又はこれにかわる柱の面は、次に定める基準としなければならない。
 - (1) 道路の境界から1メートル以上離すこと。
 - (2) 真北方向の水平距離で北側の隣地境界から1階にあっては1メートル以上、2階にあっては1.8メートル以上離すこと。
 - (3) 北側を除く隣地境界から0.75メートル以上離すこと。
 - 6 土地の区画形質の変更はしてはならない。ただし、庭の修景のためのもの、敷地の出入り口に必要なもの及び駐車施設として必要なものについてはこの限りではない。
 - 7 2.0メートル以下の土留壁は別紙1から別紙3までのものとしなければならない。

- 8 第6項の規定は区画番号1-1から1-13まで、2-1から2-10まで、8-1から8-7まで、11-1から11-13及び緑地、法地の保全のための区域については適用しない。
- 9 敷地内の空地（駐車場、砂場、物干場その他土地の利用上必要な部分を除く。）は、芝生又はクローバー等により、土地の保護を図ると共に良好な環境を保持するための植樹を行ない適正な管理を行なわなければならない。
- 10 垣は、生垣、竹垣又は板べいとしなければならない。ただし、樹木を帯状に植えて金網その他これらに類するものを設けたものについては、この限りではない。
- 11 門及びその袖壁は、れんが造、コンクリートブロック造、その他の組積造としてはならない。ただし鉄筋コンクリート造、又は補強コンクリートブロック造の高さが1.5メートル以下のもの（袖壁にあつてはその長さが2メートル以下のものに限る。）についてはこの限りではない。
- 12 看板、広告板はその面積を5.0平方メートル以内とし、土地の所有者等が所有する自家広告に限る。
- 13 便所は、水洗便所としなければならない。
- 14 汚水は、この協定区域内に設けてある汚水処理施設と連結する污水管に放流しなければならない。
- 15 第1項から第14項までの規定にかかわらず、第12条に定める委員会が、地方公共団体の支所、巡査派出所、公衆電話所、消防器具庫その他これらに類する公共、公益上必要な建築物又は地域の環境を害さないと認めて許可したものについてはこの限りではない。

（有効期間）

- 第8条 この協定の有効期間は、静岡県知事の認可の公告があつた日から10年とする。ただし違反者の措置に対しては、期間満了後もなお効力を有するものとする。
- 2 期間満了の6ヶ月前までに、土地の所有者等から、委員長に対し、有効期間の継続についての異議申し出がない場合には、さらに引続き5年有効とする。
 - 3 前項の規定は以後においても準用する。

（新たな土地の所有者等に対する協定の効力）

- 第9条 この協定は、前条の有効期間内において、この協定区域内の土地の所有者等となつた者に対しても、その効力があるものとする。

（違反した者に対する措置）

- 第10条 この協定に違反した者があつた場合には、委員会の決定に基づき、文書をもって、当該違反者に対し、工事の施工の停止を請求し、かつ、相当

の猶予期間をつけて、当該行為を是正するために必要な措置をとることを請求することができる。

- 2 前項の請求があった場合には、当該違反者は、これに従わなければならない。

(裁判所への提訴)

第11条 前条1項の請求があった場合において、当該違反者がその請求に従わないときには、委員長は委員会の決定に基づき、これを履行させるため、裁判所に提訴することができる。

- 2 前項のために要した費用は、当該違反者の負担とする。

(委員会)

第12条 この協定を運営するため、委員会を設置する。

- 2 委員会は、土地の所有者等の互選により選出された委員5人をもって組織する。
- 3 委員会には、委員長1人、副委員長1人、会計1人の役員を置く。
- 4 委員会は、委員長を含み3人以上の委員の出席がなければ開くことはできない。
- 5 委員会の議決は、出席した委員の過半数をもって決し、可否同数の時は、委員長の決するところによる。
- 6 委員の任期は1年とする。ただし補欠委員の任期は、前任者の残任期間とする。
- 7 前項の規定にかかわらず、委員の任期が満了しても、後任の委員が任命されるまでは、委員の任期は継続しているものとみなす。
- 8 委員は再任することができる。
- 9 委員は非常勤とする。
- 10 委員は、自己又は三親等以内の親族利害に関係する第7条、第8条、第10条及び第11条に関する議事に加わることはできない。
- 11 委員長は委員が互選し、副委員長及び会計は委員長が任命する。
- 12 委員長は、委員会を代表し、協定の運営に関する事務を総括する。
- 13 委員長は、土地の所有者等の3分の1以上の者の書面による請求があった場合には、委員会を招集しなければならない。
- 14 副委員長は、委員長に事故あるとき、これを代理する。
- 15 会計は委員会の経理に関する業務を処理する。

(協定の変更)

第13条 この協定にかかる協定区域、建築物に関する基準、有効期間、違反した者に対する措置を変更しようとする場合には、土地の所有者等の全員の合意を必要とする。

(協定の廃止)

第14条 この協定を廃止しようとする場合には、土地の所有者等の過半数の合意を必要とする。

(知事の変更、廃止の認可)

第15条 この協定を変更又は廃止しようとする場合には、静岡県知事に申請してその認可を受けなければならない。

(補則)

第16条 この協定の定めるもののほか、委員会の運営、組織、議事及び委員に関して必要な事項は、委員会が別に定める。

附 則

この協定書は4部作成し、これを静岡県知事に提出する。
認可通知書は委員長が保管し、その写しを土地の所有者等に配布する。

以 上

(別紙 1)

寸法表 (第一種土質)

(単位: cm)

前面勾配 各部寸法 直高 (H)	N						裏込栗石幅		根入れ深さ (H ₀)
	0.3 (75° > α ≥ 70°)		0.4 (70° > α ≥ 65°)		0.5 (65° > α)		切土 (b)	盛土 (b)	
	壁体の厚さ (A)	裏コンクリートの厚さ (a)	壁体の厚さ (A)	裏コンクリートの厚さ (a)	壁体の厚さ (A)	裏コンクリートの厚さ (a)			
H ≤ 2.0 m	35	0	35	0	35	0	30	60	45

寸法表 (第二種土質)

(単位: cm)

前面勾配 各部寸法 直高 (H)	N						裏込栗石幅		根入れ深さ (H ₀)
	0.3 (75° > α ≥ 70°)		0.4 (70° > α ≥ 65°)		0.5 (65° > α)		切土 (b)	盛土 (b)	
	壁体の厚さ (A)	裏コンクリートの厚さ (a)	壁体の厚さ (A)	裏コンクリートの厚さ (a)	壁体の厚さ (A)	裏コンクリートの厚さ (a)			
1.5 m ≥ H	35	0	35	0	35	0	30	60	45
1.5 m < H ≤ 2.0 m			35	0	35	0	30	60	45

寸法表 (第三種土質)

(単位: cm)

前面勾配 各部寸法 直高 (H)	N						裏込栗石幅		根入れ深さ (H ₀)
	0.3 (75° > α ≥ 70°)		0.4 (70° > α ≥ 65°)		0.5 (65° > α)		切土 (b)	盛土 (b)	
	壁体の厚さ (A)	裏コンクリートの厚さ (a)	壁体の厚さ (A)	裏コンクリートの厚さ (a)	壁体の厚さ (A)	裏コンクリートの厚さ (a)			
1.0 m ≥ H	35	0	35	0	35	0	30	60	45
1.0 m < H ≤ 1.5 m			45	10	35	0	30	60	45
1.5 m < H ≤ 2.0 m					45	10	30	60	45

基礎寸法表

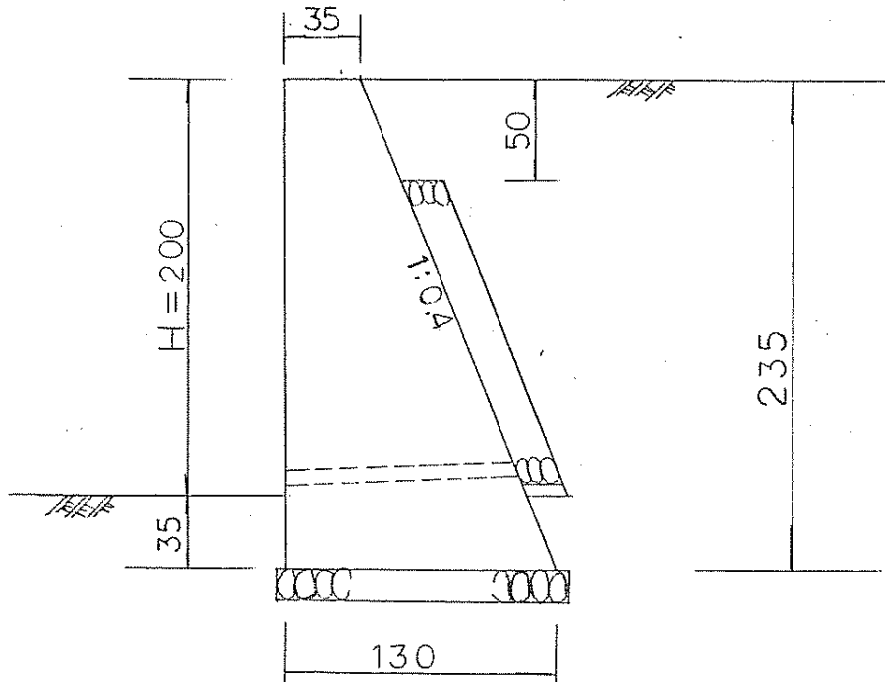
(単位: cm)

前面勾配 各部 壁体の厚さ (A)	1 : 0.3		1 : 0.4		1 : 0.5	
	基礎幅 (b ₀)	基礎幅 (h)	基礎幅 (b ₀)	基礎幅 (h)	基礎幅 (b ₀)	基礎幅 (h)
35	49	25	48	28	47	31
40	54	27	53	30	51	33
45	59	28	57	32	56	36

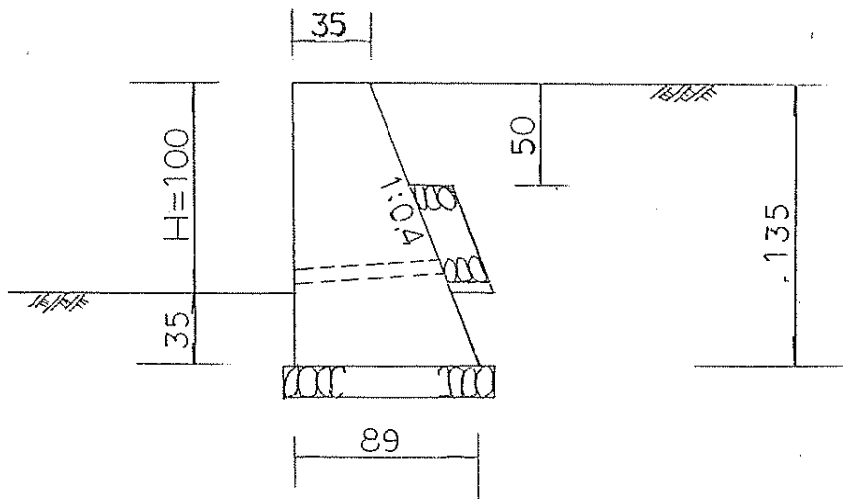
土質区分	第 1 種	第 2 種	第 3 種
土質	岩、岩屑、砂利又は砂利まじり砂	真砂土、関東ローム、硬質粘土その他これらに類するもの	その他の土質

重 力 式 擁 壁 工

H = 2.00 m 以下



H = 1.00 m 以下



※裏込め栗石(又は砂利)厚20cm以上

※基礎栗石(又は砂利)厚15cm以上

※不浸透層はコンクリート又は粘度厚5cm以上

※水抜きパイプ内径75mm 1ヶ所/3m²以上

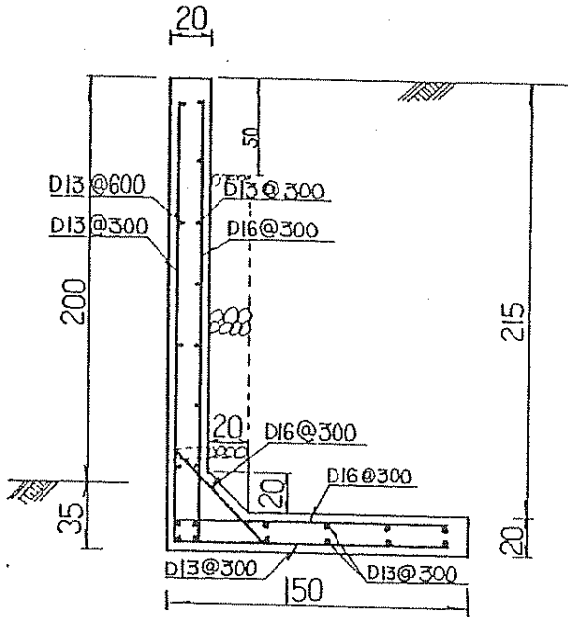
※⁶⁻¹⁷過_土種なし

(別紙 3)

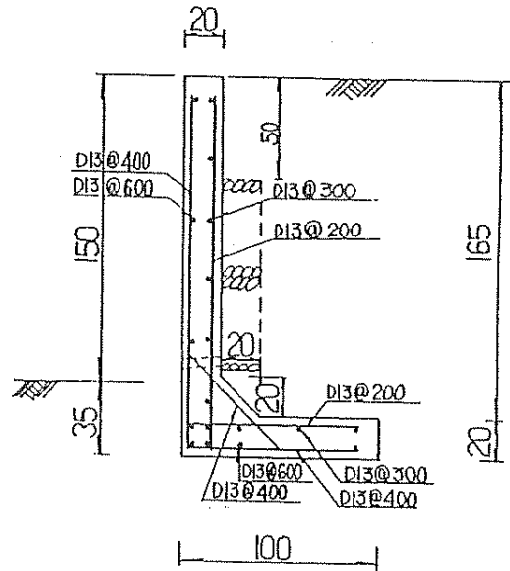
L型擁壁工

(H=2.0, 1.5, 1.0, 0.5m 以下)

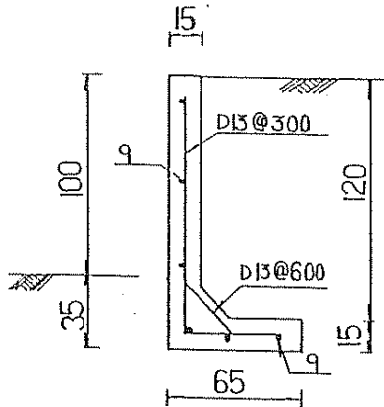
H=2.0m 以下



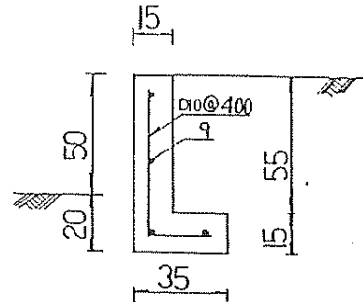
H=1.5m 以下



H=1.0m 以下



H=0.5m 以下



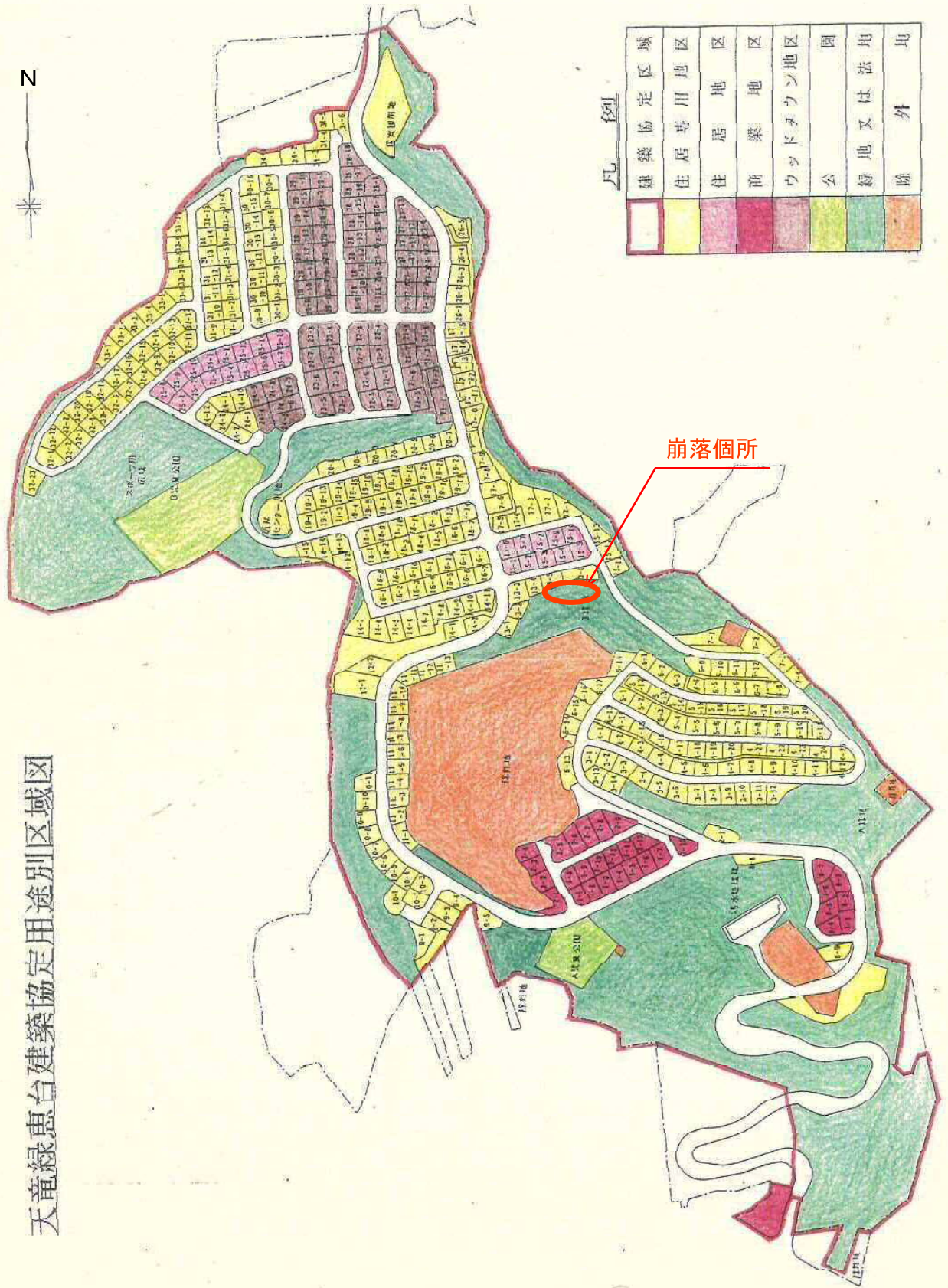
- ※ 裏込め礫石 (又砂利) 厚20cm以上
- ※ 基礎礫石 (又砂利) 厚15cm以上
- ※ 不透透層はコンクリート又粘度厚5cm以上
- ※ 水抜きパイプ内径75mm 1ヶ所 / 3㎡以上
- ※ 過載荷重なし

(別表第1)

用途別区画番号表

用途区域	区画番号																			
	2-11	3-1	3-2	3-3	3-4	3-5	3-6	3-7	3-8	3-9	3-10	3-11	3-12	3-13	3-14	4-1				
住居専用地区	4-2	4-3	4-4	4-5	4-6	4-7	4-8	4-9	4-10	4-11	4-12	4-13	4-14	4-15	4-16	4-17				
	4-18	4-19	4-20	4-21	4-22	4-23	4-24	4-25	5-1	5-2	5-3	5-4	5-5	5-6	5-7	5-8				
	5-9	5-10	5-11	5-12	5-13	5-14	5-15	5-16	5-17	5-18	5-19	5-20	6-1	6-2	6-3	6-4				
	6-5	6-6	6-7	6-8	6-9	6-10	6-11	6-12	6-13	6-14	6-15	6-16	6-17	6-18	7-1	7-2				
	7-3	7-4	8-8	8-9	9-1	9-2	9-3	9-4	9-5	10-1	10-2	10-3	10-4	10-5	10-6	10-7				
	10-8	10-9	10-10	10-11	11-1	11-2	11-3	11-4	11-5	11-6	11-7	11-8	11-9	11-10	11-11	11-12				
	11-13	12-1	12-2	13-1	13-2	13-3	13-4	13-5	13-6	14-1	14-2	14-3	14-4	14-5	14-6	14-7				
	14-8	14-9	14-10	14-11	14-12	14-13	14-14	14-15	15-11	15-12	15-13	16-1	16-2	16-3	16-4	16-5				
	16-6	16-7	16-8	16-9	16-10	16-11	16-12	16-13	16-14	17-1	17-2	17-3	17-4	17-5	17-6	17-7				
	17-8	17-9	17-10	17-11	17-12	17-13	17-14	17-15	18-1	18-2	18-3	18-4	18-5	18-6	18-7	18-8				
	18-9	18-10	18-11	18-12	18-13	18-14	19-1	19-2	19-3	19-4	19-5	19-6	19-7	19-8	19-9	19-10				
	19-11	19-12	19-13	19-14	19-15	19-16	19-17	19-18	19-19	19-20	19-21	19-22	20-1	20-2	20-3	20-4				
	20-5	20-6	20-7	24-1	24-2	24-3	24-10	24-11	24-12	26-1	26-2	26-3	26-4	26-5	30-1	30-2				
	30-3	30-4	30-5	30-6	30-7	30-8	30-9	30-10	30-11	30-12	30-13	30-14	30-15	30-16	31-1	31-2				
	31-3	31-4	31-5	31-6	31-7	31-8	31-9	31-10	31-11	31-12	31-13	31-14	31-15	32-1	32-2	32-3				
	32-4	32-5	32-6	32-7	32-8	32-9	32-10	32-11	32-12	32-13	32-14	32-15	32-16	32-17	32-18	32-19				
	32-20	32-21	32-22	32-23	33-1	33-2	33-3	33-4	33-5	33-6	33-7	33-8	33-9	33-10	34-1	34-2				
	34-3	34-4	34-5	34-6																
	15-1	15-2	15-3	15-4	15-5	15-6	15-7	15-8	15-9	15-10	15-11	15-12	15-13	15-14	15-15	15-16				
	25-7	25-8	25-9	25-10	25-11	25-12	25-13	25-14	25-15											
1-1	1-2	1-3	1-4	1-5	1-6	1-7	1-8	1-9	1-10	1-11	1-12	1-13	2-1	2-2	2-3					
2-4	2-5	2-6	2-7	2-8	2-9	2-10	8-1	8-2	8-3	8-4	8-5	8-6	8-7							
21-1	21-2	21-3	21-4	21-5	21-6	21-7	21-8	22-1	22-2	22-3	22-4	22-5	22-6	22-7	22-8					
23-1	23-2	23-3	23-4	23-5	23-6	23-7	23-8	24-4	24-5	24-6	24-7	24-8	24-9	27-1	27-2					
27-3	27-4	27-5	27-6	27-7	27-8	27-9	27-10	27-11	27-12	27-13	28-1	28-2	28-3	28-4	28-5					
28-6	28-7	28-8	28-9	28-10	28-11	28-12	28-13	28-14	28-15	28-16	28-17	28-18	29-1	29-2	29-3					
29-4	29-5	29-6	29-7	29-8	29-9	29-10	29-11	29-12	29-13	29-14	29-15	29-16								
(摘要)																				

天竜緑恵台建築協定用途別区域図



凡 例

[White]	建築協定区域
[Yellow]	住居専用地区
[Pink]	住居地区
[Red]	商業地区
[Purple]	ウツドタウン地区
[Green]	公園
[Light Green]	緑地又は法地
[Orange]	除 外 地

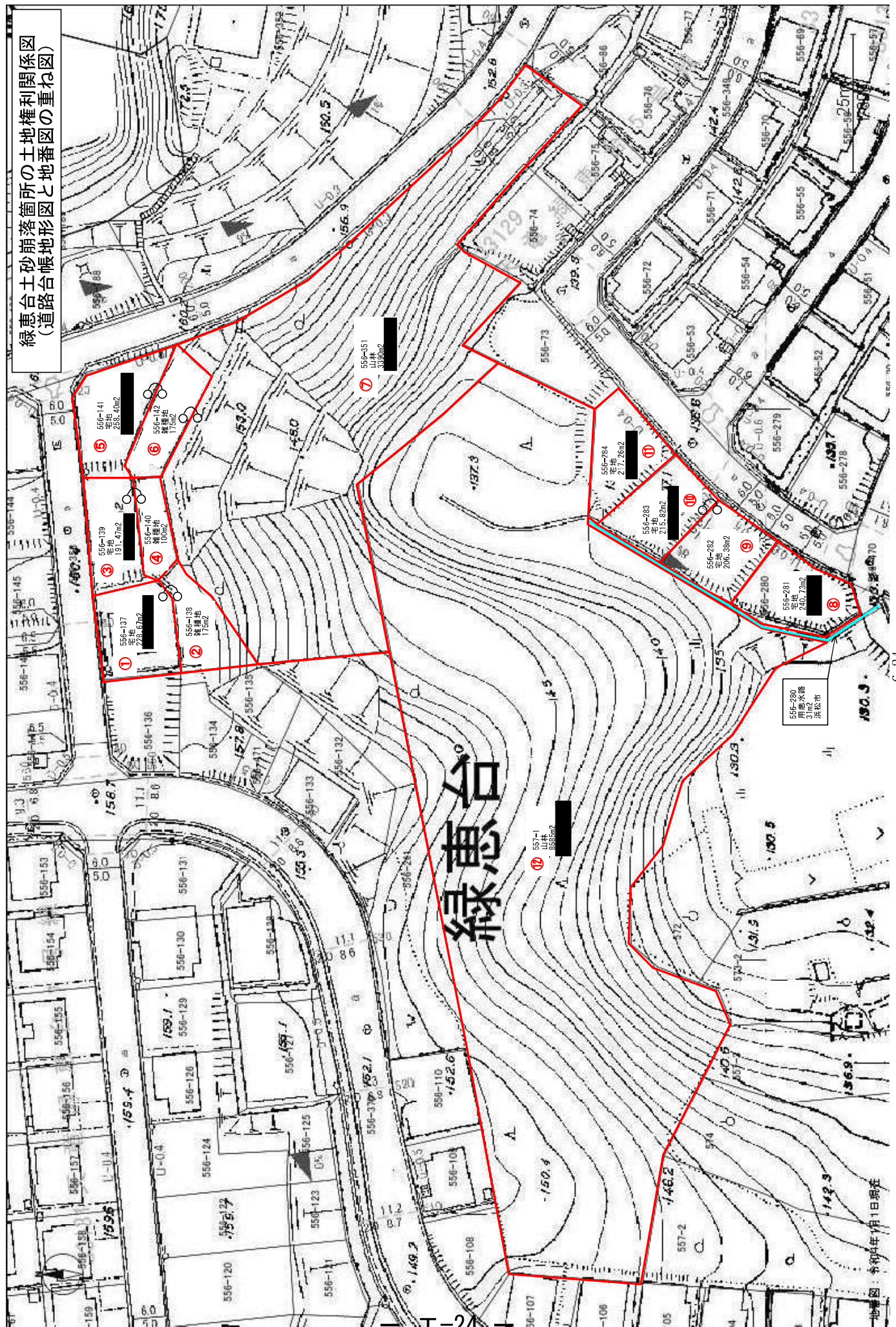
崩落箇所

3 緑恵台土砂崩落箇所の土地の権利関係の履歴（概略）

	土地の所在	地目	所有者	備考
①	天竜区緑恵台 556-137	宅地	■■■■■	1988年（昭和63年）9月26日、恵通商事株式会社から■■■■■に所有権移転（売買）。
②	天竜区緑恵台 556-138	雑種地	■■■■■	1988年（昭和63年）9月26日、恵通商事株式会社から■■■■■に所有権移転（売買）。
③	天竜区緑恵台 556-139	宅地	■■■■■	1988年（昭和63年）4月22日、恵通商事株式会社に合併による所有権登記後、幾度か所有者の移転有り。（詳細は、別冊参照） 2020年（令和2年）6月18日、■■■■■に所有権移転（担保不動産競売による売却）。
④	天竜区緑恵台 556-140	雑種地	■■■■■	1988年（昭和63年）4月22日、恵通商事株式会社に合併による所有権登記後、幾度か所有者の移転有り。（詳細は、別冊参照） 2020年（令和2年）6月18日、■■■■■に所有権移転（担保不動産競売による売却）。
⑤	天竜区緑恵台 556-141	宅地	■■■■■	1988年（昭和63年）11月28日、恵通商事株式会社から■■■■■に所有権移転（売買）。
⑥	天竜区緑恵台 556-142	雑種地	■■■■■	1988年（昭和63年）11月28日、恵通商事株式会社から■■■■■に所有権移転（売買）。
⑦	天竜区緑恵台 556-351	山林	■■■■■	1998年（平成10年）10月12日、恵通商事株式会社から■■■■■に所有権移転（売買）。

⑧	天竜区緑恵台 556-281	宅地	■■■■■	1988年(昭和63年)4月22日、恵通商事株式会社に合併による所有権登記後、幾度か所有者の移転有り。(詳細は、別冊参照) 2013年(平成25年)10月7日、■■■■■に所有権移転(売買)。
⑨	天竜区緑恵台 556-282	宅地	■■■■■	1988年(昭和63年)4月22日、恵通商事株式会社に合併による所有権登記後、幾度か所有者の移転有り。(詳細は、別冊参照) 2012年(平成24年)1月30日、■■■■■に所有権移転(売買)。
⑩	天竜区緑恵台 556-283	宅地	■■■■■	1988年(昭和63年)4月22日、恵通商事株式会社に合併による所有権登記後、幾度か所有者の移転有り。(詳細は、別冊参照) 2012年(平成24年)3月14日、■■■■■に所有権移転(売買)。
⑪	天竜区緑恵台 556-284	宅地	■■■■■	1988年(昭和63年)4月22日、恵通商事株式会社に合併による所有権登記後、幾度か所有者の移転有り。(詳細は、別冊参照) 2014年(平成26年)3月4日、■■■■■に所有権移転(贈与)。
⑫	天竜区緑恵台 557-1	山林	■■■■■	1962年(昭和37年)6月4日、■■■■■に所有権移転(売買)。

緑恵台土砂崩落箇所の土地権利関係図
(道路台帳地形図と地番図の重ね図)



緑恵台