

# 浜松市開発許可指導基準

令和5年10月

浜 松 市



# 目 次

<b>第1編 開発許可制度の概要</b>	
序章	1
第1節 本基準の目的	1
第2節 開発許可制度の目的	1
第3節 開発許可制度の概要	1
第4節 定義	3
第5節 公共施設の管理者の同意等	11
<b>第2編 技術基準</b>	<b>12</b>
はじめに	12
1 技術基準の意義	12
2 技術基準の適用範囲	12
3 再資源材利用の推進	12
4 共通事項	13
<b>第1章 用途地域への適合</b>	<b>14</b>
<b>第2章 道路、公園等の空地</b>	<b>17</b>
第1節 街区・区画等に関する基準	17
(1) 街区の形態等	17
(2) 区画の面積	17
(3) 宅地分譲等の開発行為における敷地形状について	17
第2節 道路等に関する基準	19
(1) 基本事項	19
(2) 開発区域の前面道路・区域内道路の基準	19
(3) 道路の構造基準	27
(4) 道路の管理・帰属	34
第3節 公園等に関する基準	35
(1) 公園等の設置	35
(2) 公園等の構造基準	36
第4節 消防水利等に関する基準	43
(1) 消防水利の基準	43
(2) 消防活動用空地	45
<b>第3章 排水施設</b>	<b>46</b>
第1節 開発区域内の排水施設に関する基準	46
(1) 開発区域内の排水施設	46
(2) 排水施設の構造基準	49
第2節 雨水貯留施設に関する基準	50
(1) 雨水貯留施設の設置基準	50
(2) 雨水貯留施設の計画	52
(3) 調整池の設計基準	55
【参考】調整池の計算例	63
(4) 調整池の多目的利用	66
(5) 既設調整池の廃止・縮小・改変に関する取扱い	68

(6) 工事施工中の仮の防災調整池等	68
(7) 沈砂池	68
(8) 浸透井の設計基準	69
<b>第4章 給水施設外（給配水・ガス・電気・電話施設に関する基準）</b>	<b>74</b>
<b>第5章 地区計画等への適合</b>	<b>74</b>
<b>第6章 公共公益施設</b>	<b>75</b>
第1節 公共公益施設等の配置に関する基準	75
第2節 ごみ集積場に関する基準	75
第3節 集会施設に関する基準	75
<b>第7章 地盤の安全等</b>	<b>76</b>
第1節 地盤の安全等に関する基準	76
(1) 基本事項	76
(2) 軟弱地盤対策	76
(3) がけの上端部に続く地盤面の処理	76
(4) 切土	78
(5) 盛土	78
(6) がけ	80
第2節 擁壁に関する基準	84
(1) 擁壁に関する基準	84
(2) 擁壁設計の方針	85
(3) 設計条件	89
(4) 構造細目	93
(5) 浜松市擁壁標準構造図	103
(6) 建設省告示1485号による練積み擁壁の標準構造図	107
(7) 上方に土羽がある場合の練積み擁壁の構造①	109
(8) 上方に土羽がある場合の練積み擁壁の構造②	110
<b>第8章 開発不適地の除外</b>	<b>111</b>
<b>第9章 樹木・表土の保全</b>	<b>111</b>
第1節 樹木の保存に関する基準	111
第2節 表土の保全に関する基準	112
<b>第10章 緩衝帯に関する基準</b>	<b>113</b>
<b>第11章 輸送の便に関する基準</b>	<b>116</b>
<b>第12章 申請者の資力・信用に関する基準</b>	<b>116</b>
<b>第13章 工事施工者の能力</b>	<b>116</b>
<b>第14章 権利者の同意</b>	<b>118</b>
<b>第15章 景観への配慮</b>	<b>119</b>

# 第1編 開発許可制度の概要

## 序章

### 第1節 本基準の目的

本基準は、都市計画法第32条、33条における技術的な取り扱い基準を定め、円滑な開発許可制度の運用を図るものである。なお本基準は行政手続法第5条による審査基準として公表する。

また、『第3章 第1節 開発区域内の排水施設に関する基準』、『第7章 地盤の安全等』については、都市計画法施行令第36条第1項イ、ロの許可基準、『第7章 地盤の安全等』については宅地造成等規制法の許可基準としても位置付ける。

以下において都市計画法（昭和43年法律第100号）、同法施行令（昭和44年政令第158号）、同法施行規則（昭和44年建設省令第49号）を、それぞれ法、政令、省令という。

### 第2節 開発許可制度の目的

- (1) 都市周辺部における無秩序な市街化の防止（都市計画区域を計画的に市街化を促進すべき市街化区域と原則として市街化を抑制すべき市街化調整区域に区分した目的を担保すること）
- (2) 良質な宅地水準の確保（公共施設や排水施設等必要な施設の整備の義務付け等）
- (3) 都市計画区域の内外を問わず適正な土地利用の実現…都市計画区域外における開発許可（1ha以上）

### 第3節 開発許可制度の概要

#### (1) 開発許可の要否

開発行為を行おうとする者は、次に掲げる場合を除き、市長の許可を受けなければならない。

①開発行為の規模が「許可不要の規模」に該当する場合

②開発行為の目的が「許可不要の開発目的等」に該当する場合

なお、申請手続（申請書・添付図書等）は、開発許可申請の手引きのとおりである。

#### ア 開発許可の対象区分

区 分		開発許可関係		許可不要の開発目的等
		許可不要の規模 注1)	立地基準	
都市計画区域	市街化区域	1,000㎡未満		法第29条第1項第3～11号
	市街化調整区域	－ 注2)	法第34条	法第29条第1項第2～11号
都市計画区域外	その他の区域	1ha未満 注3)		法第29条第2項第1～2号 (法第29条第1項第3～4号、第9～11号)

注1) 法第29条第1項第1号・政令第19条

注2) 開発行為の規模が500㎡未満のものについては、法第43条第1項の建築許可で取り扱う。

注3) 法第29条第2項・政令第22条の2

#### イ 2つ以上の区域に跨がる場合の開発許可の扱い

区域の種類		開発許可が必要なもの
調整区域	市街化区域	以下のいずれかに該当するもの ①開発区域が1,000㎡以上のもの ②開発区域のうち調整区域の部分が500㎡以上のもの
調整区域	都市計画区域外	以下のいずれかに該当するもの ①開発区域が1ha以上のもの ②開発区域のうち調整区域の部分が500㎡以上のもの
都市計画区域外	市街化区域	以下のいずれかに該当するもの ①開発区域が1ha以上のもの ②開発区域のうち市街化区域の部分が1,000㎡以上のもの

#### ウ 浜松市の土地利用指導との関係

浜松市では、市街化区域内2,000㎡以上、市街化調整区域内5,000㎡以上、都市計画区域外2,000㎡以上の土地利用事業について、指導要綱である「浜松市土地利用事業の適正化に関する指導要綱」に基づき、審査基準を設けて審査・指導している。開発許可の諸申請は、同要綱に基づく手続きの後に進める。

## 第4節 定義

### (1) 建築物・建築

「建築物」とは、建築基準法第2条第1号に定める建築物を、「建築」とは同条第13号に定める建築をいう。

### (2) 特定工作物（第一種特定工作物・第二種特定工作物）

「特定工作物」とは、コンクリートプラントその他、周辺の地域の環境の悪化をもたらすおそれがある工作物又はゴルフコースや野球場等で1ha以上のものをいう。

#### ①第一種特定工作物

- ア コンクリートプラント：建築基準法別表第二（り）項第3号（十三の二）に定められている「レディミクストコンクリートの製造又はセメントの袋詰で出力の合計が2.5キロワットをこえる原動機を使用するもの」の用途に供する工作物
- イ アスファルトプラント：建築基準法別表第二（ぬ）項第1号（二十一）に定められている「アスファルト、コールタール、木タール、石油蒸溜産物又はその残りかすを原料とする製造」の用途に供する工作物
- ウ クラッシャープラント：建築基準法別表第二（り）項第3号（十三）に定められている「鉱物、岩石、土砂、コンクリート、アスファルト・コンクリート、硫黄、金属、ガラス、れんが、陶磁器、骨又は貝殻の粉碎で原動機を使用するもの」の用途に供する工作物
- エ 危険物貯蔵・処理施設  
注1）公益事業等に係る施設を除く。  
注2）危険物の取扱い数量の多寡は問わない。

#### ②第二種特定工作物（1ha以上）

- ア ゴルフコース  
注1）1ha未満のミニゴルフコースは第二種特定工作物であるゴルフコースに該当しない。
- イ 運動・レジャー施設  
注1）通常、観光植物園、サーキット等は第二種特定工作物に該当するが、キャンプ場、ピクニック緑地、スキー場、マリーナ等は該当しない。  
注2）運動、レジャー以外の目的で設置される施設である工作物（博物館法による博物館とされる動植物園の工作物等）は、第二種特定工作物に該当しない。  
注3）工作物及び構造物等の設置を伴わないモトクロス場は第二種特定工作物に該当しない。（建築物を建築する場合は開発行為に該当）  
注4）打席が建築物でないゴルフの打放し練習場で1ha以上のものは、運動・レジャー施設として第二種特定工作物に該当するが、打席が建築物であるゴルフの打放し練習場は、第二種特定工作物に該当しない。（主として建築物を建築することを目的とする開発行為に該当）
- ウ 墓園

### (3) 開発行為

【関係法令】法第4条第12項

建築物の建築又は特定工作物の建設の用に供する目的で行なう土地の区画・形質の変更を行なうものを開発行為という。

開発行為を行なう土地の面積の合計が市街化区域の場合1,000㎡以上、市街化調整区域の場合500㎡以上、都市計画区域外の場合10,000㎡以上のものは開発許可を要する。

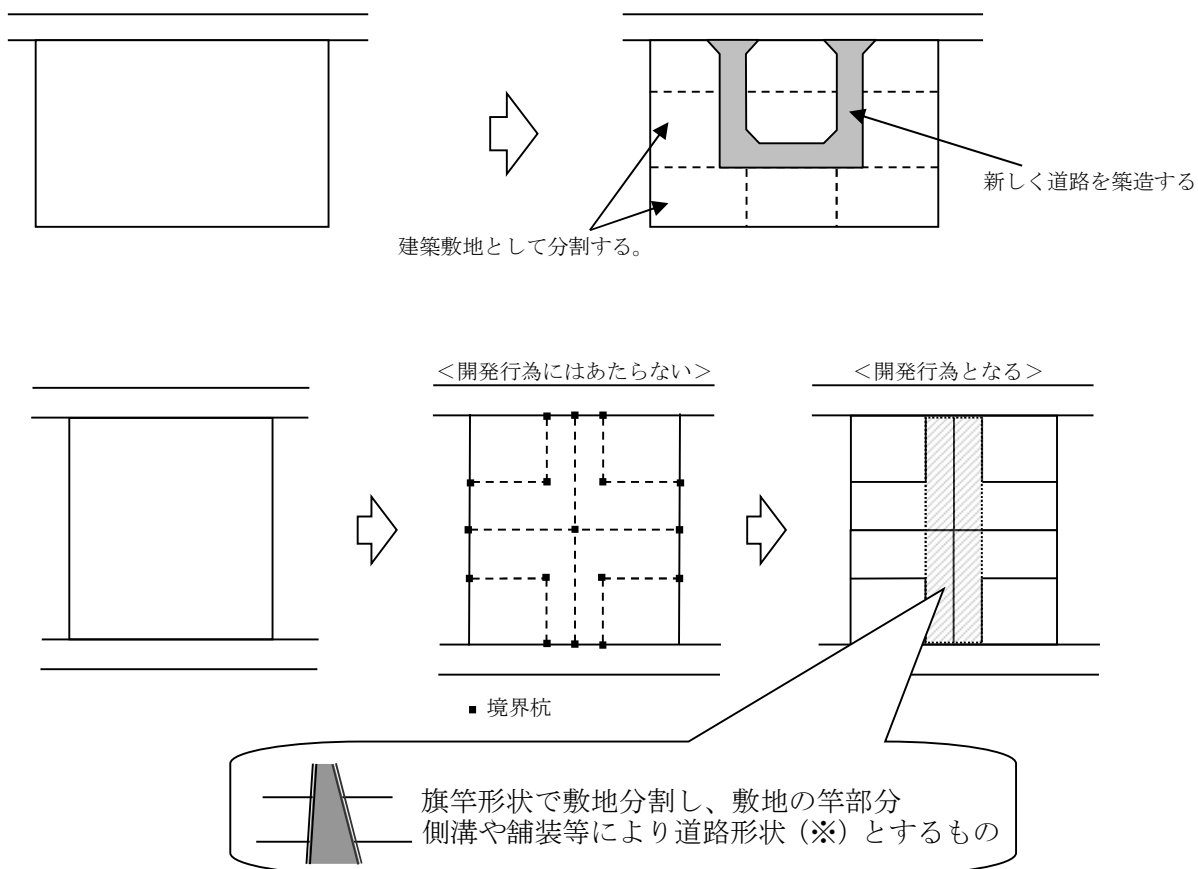
#### ①区画の変更

道路等の整備（建築基準法第42条に位置付けられる道路の築造（道路法による道路管理者行為を除く）及び複数の建物敷地の利用のために側溝・見切工・舗装等を施工し道路形状とする行為）、公道等の廃止、付替による土地の物理的状況の区分の変更をいい、分合筆のような権利区分の変更は、開発行為には該当しない。

土地の分割又は土地の増加の事例としては、次の事例が考えられるが、例1は、道路を築造した上で建築物等の敷地として分割する行為であり、開発行為に該当する。

例2は、単に宅地の権利区分の変更であり区画の変更として取扱わず、従って開発行為に該当しない。

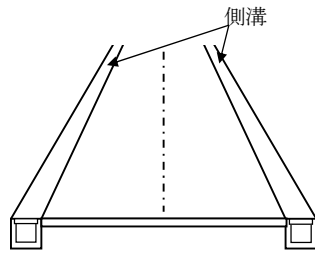
例1 開発行為に該当する土地の分割





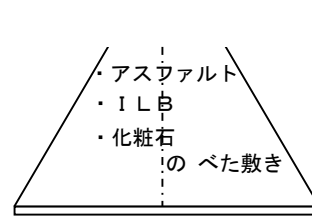
※道路形状となるもの

①側溝を作るもの



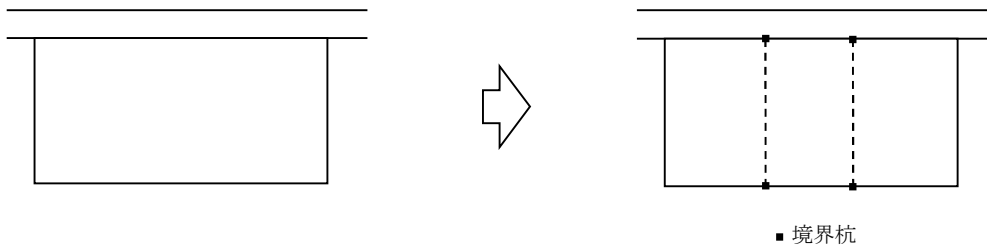
この場合、舗装の有無及び舗装材を問わない。

②以下の舗装をするもの



----- 所有権区画線

例2 区画の変更の対象とならない土地の分割



位置指定道路を廃止することに伴う区画の変更について、道路位置指定を受けた対象区域内における区画の変更は、開発許可を要する区画の変更としては、取り扱わない。

## ②形質の変更

形質の変更とは、土地の形状及び性質の変更をいう。

### ア 形状の変更

「形状の変更」とは、一定基準を超えるの切土、盛土を行なうことをいう。

開発行為として捉える数値基準

- I 高さ50cmを超える盛土
- II 高さ1mを超える切土
- III 盛土と切土を同時に施工する場合、それぞれの平均高さの合計が1mを超えるもの。

なお、開発許可を要するか否か判断する場合、形状の変更が伴う部分のみを対象とする。

### イ 性質の変更

「性質の変更」とは、宅地以外の土地を宅地として利用することをいう。

農地、山林等の宅地化はもとより、屋外駐車場・資材置き場等、建築敷地に供されていない土地（雑種地等）の宅地化も性質の変更に該当する。

ただし、過去に土地区画整理事業が行なわれた土地については、既に宅地へ性質の変更が終了しているものとし、現在地目が宅地以外の土地の宅地化であっても、性質の変更には該当しない。

また、市街化区域においては、土地登記事項証明書の地目を第一資料とする。

市街化調整区域における線引前宅地以外の土地において、都市計画法第29条、第43条の許可及び都市計画法第29条第1項第2号、第3号手続きを廃止した場合

については、地目が宅地であっても、質の変更済み地としては、取り扱わない。

### ③一体開発

同一の開発事業者若しくは工事施行者が連続する土地（注1）で同時に開発行為を行う場合、又は同一土地所有者地内の連続する土地で同時に開発行為を行う場合、一体開発として取り扱う。

ただし、開発事業者若しくは工事施行者が同一又は同一の土地所有者地内であり、工事施行時期が近接しており、かつ連続する3,000㎡以上の土地で開発行為を行う場合、一体開発として取り扱う。

また、工事施行時期が近接しており、公共公益施設の一体的利用がある場合、一体開発として取り扱う。

注1)『連続する土地』…隣接する土地は元より、道路を挟んだ土地、についても『連続する土地』となる。

#### ア 工事施行時期について

先行する開発行為の完了前に行う開発行為の場合は同時と判断する。

先行する開発行為の完了日（注2）から1年以内に行う開発行為の場合は近接と判断する。

注2) 完了日とは

- I 開発行為の許可については開発許可の完了公告日
- II 建築基準法第42条第1項第5号に基づく道路位置指定については、道路位置指定の公告日
- III 建築行為のみの場合については、建築基準法第7条第5項に基づく検査済証の交付日

#### イ 開発事業者、工事施行者、土地所有者（開発事業者等）の同一性について

開発事業者が同一、若しくは実質的に同一（注3）である場合

注3) 実質的に同一とは

- I 所在地が同一若しくは役員が重複している法人又はグループ企業等である場合
- II 個人、法人を問わず客観的に判断して同一と認められる場合

なお、土地の所有者については申請前1年間の所有者を判断の対象とする。

#### ウ 公共公益施設の一体性について

先行する開発行為や道路位置指定等で整備された公共公益施設（道路、排水施設等）との接続、又は当該公共公益施設の共用等、一体性があると判断できる場合は、一体開発として取扱う。

#### エ その他

工事施行時期が近接していない場合にあっても、土地の分譲を業として行う者が連続する自己所有地（取得地）を複数回に分けて造成・分譲を行う行為は、

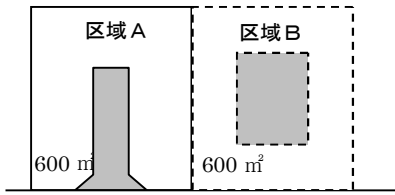
社会通念上一体開発と解するため、事業者について、また土地の取得経緯についてを勘案して総合的に判断する。

土地の利用目的、物理的形状等からみて一体と認められる土地は、一体開発として取り扱う。

開発事業者等の同一性及び公共施設の一体性のいずれも有しない場合は、一体開発として扱わない。

市街化調整区域における法第 34 条第 11 号該当以外の開発行為で区画の変更及び形状の変更に該当しないものは、土地所有者の同一性を問わない。

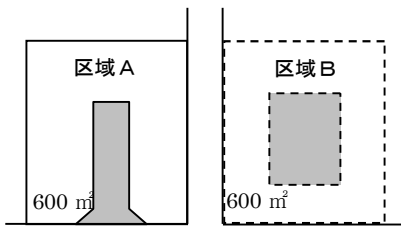
【参考】 一体開発となる例



※区域 A、B とも区画形質の変更有。

同一開発事業者若しくは工事施行者が区域 A 及び区域 B で同時に開発行為を行う場合、又は同一土地所有者地内である区域 A 及び区域 B で同時に開発行為を行う場合

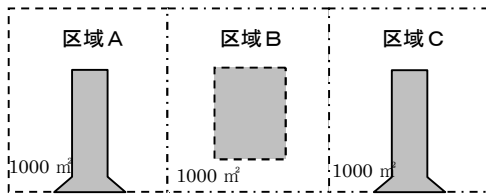
<道路を挟んでいる場合>



※区域 A、B とも区画形質の変更有。

同一開発事業者若しくは工事施行者が区域 A 及び道路対側地の区域 B で同時に開発行為を行う場合、又は同一土地所有者地内である区域 A 及び道路体側地の区域 B で同時に開発行為を行う場合

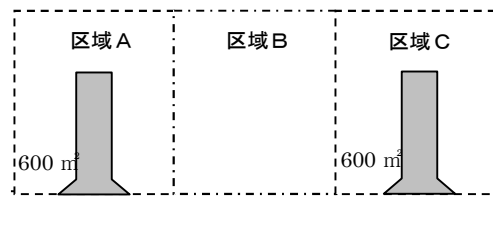
<3,000 m<sup>2</sup>以上の開発>



※区域 A、B、C とも区画形質の変更有。

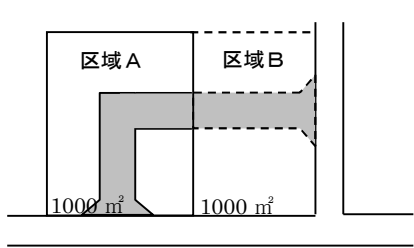
開発事業者若しくは工事施行者が同一である場合又は同一の土地所有者地内で開発行為を行う場合であり、工事施行時期が近接しており、かつ連続する3,000 m<sup>2</sup>以上の土地で開発行為を行う場合(区域と区域の間に道路を挟んでいる場合も同様)

<同一土地所有者地内における開発>



※区域 A、C とも区画形質の変更有。

同一の土地所有者地内(区域 A、区域 B 及び C)の区域 A と区域 C で同時に開発行為を行う場合(開発事業者、工事施行者が異なっても一体開発として取り扱う)  
(区域 A 及び区域 C の合計面積が 3,000 m<sup>2</sup>以上の場合、工事施行時期が近接していれば、一体開発として取り扱う)

<p>&lt;公共公益施設の一体性&gt;</p>  <p>※区域 A、B とも区画形質の変更有。</p>	<p>区域 A と区域 B で開発行為を行うもので、工事施行時期が近接しており、公共公益施設を一体的に利用する場合。        (開発区域の面積に応じ、調整池、公園等の設置義務が生じる。)        (開発事業者、工事施行者又は土地所有者が異なっても一体開発として取り扱う)</p>
--	---

#### (4) 開発の目的

開発行為の目的は、「自己の居住用」、「自己の業務用」、「その他」に区分されている。この目的により、「技術基準の適用の区分」、「立地基準の適用の有無」、「開発行為等許可申請手数料」（申請書に貼付する市の収入証紙の額）等が定められている。

##### ①自己の居住用

「自己の居住の用に供する」とは、開発行為を施行するものが自らの生活の本拠として使用することをいう趣旨であるので、当然自然人に限られることとなり、会社が従業員宿舍の建設のために行う開発行為、組合が組合員に譲渡することを目的とする住宅の建設のために行う開発行為は、これに該当しない。

##### ②自己の業務用

「自己の業務の用に供する」とは、当該建築物内において継続的に自己の業務に係る経済活動が行われることであり、住宅を含まないので、分譲又は賃貸のための住宅の建設又は宅地の造成のための開発行為は該当しない。また貸事務所、貸店舗等も該当しない。これに対し、ホテル、旅館、結婚式場、工場、中小企業等協同組合が設置する組合員の事業に供する協同施設、企業の従業員のための福利厚生施設等は該当する。

##### ③その他（非自己用）

上記に該当しないもの。

例：宅地分譲、賃貸住宅、建売住宅、寮、社宅、寄宿舍、貸店舗、貸事務所、貸倉庫、別荘、墓園等、入所系社会福祉施設

## 第5節 公共施設の管理者の同意等

【関係法令】法第32条第1項、第2項

開発許可を申請しようとする者は、あらかじめ開発行為に関係がある既存の公共施設 ※1) の管理者と協議し、その同意を得なければならない。また、開発行為又は開発行為に関する工事により設置される新たな公共施設 ※2) を管理することとなる者と協議しなければならない。

開発区域内において公共施設を設置等する場合、若しくは区域外において公共施設を改変する場合においては、その施行に掛かる工事費等の費用については、原則として開発申請者の負担とする。

【関係法令】法第4条第14項、政令第1条の2

※1) 「開発行為に関係がある公共施設」とは、開発区域内にある既存の公共施設のほか開発区域外にあって、開発区域に接続することとなる道路や、開発行為の実施に伴って変更又は廃止されることとなる公共施設も含む。

※2) 「公共施設」とは、道路、公園、下水道、緑地、広場、河川、運河、水路及び消防の用に供する貯水施設をいう。

## 第2編 技術基準

はじめに

### 1 技術基準の意義

- 優良な宅地水準の確保
- 公共施設の適正な管理…土地の帰属・管理協定の締結等

【関係法令】法第33条第1項

### 2 技術基準の適用範囲

この技術基準は、許可を要する開発行為のほか、法第29条第1項第3号に規定する開発許可を要さない開発行為についても準用するのが望ましい。

これらが許可不要とされているのは、開発行為の開発者が許可権者と同等又は準ずるものであることや、開発の目的が公益上必要なものであるということから、開発許可を経なくても必然的に技術基準に適合した開発行為がなされるとされているためである。

＜開発行為の目的及び規模による技術基準の適用区分＞ ○が適用 ×が不適用

技術基準	開発行為の目的	建築物		第一種特定工作物		第二種特定工作物	
		その他	自己用	その他	自己用	その他	自己用
1	用途地域への適合	○	○	○	○	○	○
2	道路、公園等の空地	○	居住用× 業務用○	○		○	○
3	排水施設	○	○	○	○	○	○
4	給水施設	○	居住用× 業務用○	○	○	○	○
5	地区計画等への適合	○	○	○	○	○	○
6	公共公益施設	○	○	○	○	○	○
7	地盤の安全等	○	○	○	○	○	○
8	開発不適区域の除外	○	居住用× 業務用○	○	○	○	○
9	樹木・表土の保全	○	○	○	○	○	○
10	緩衝帯（1ha以上）	○	○	○	○	○	○
11	輸送の便（40ha以上）	○	○	○	○	○	○
12	申請者の資力・信用	○	居住用× 業務用1ha未満× 業務用1ha以上○	○	1ha未満× 1ha以上○	○	1ha未満× 1ha以上○
13	工事施行者の能力	○	居住用× 業務用1ha未満× 業務用1ha以上○	○	1ha未満× 1ha以上○	○	1ha未満× 1ha以上○
14	権利者同意	○	○	○	○	○	○

### 3 再資源材利用の推進

循環型社会の構築の為、工事に使用する基礎工、下層路盤、表層工等にはそれぞれ再生クラッシャーラン、再生路盤材、密粒度アスコン、溶融スラグ入り製品等の再生材料の利用促進に取り組むこと。

### 4 共通事項

開発区域の周囲には、区域の明示及び雨水、土砂等の流出防止の観点から見切り等



の構造物を設置すること。その際車両等の出入りの無い部分については、道路面及び区域内外の宅盤から 10cm 以上見切りを立ち上げる等により物理的に、車両の出入りができない構造や雨水、土砂が流出入しない構造とすること。特に道路の交差点部分においては、敷地内に緑地を設置して出入りができない状態をより明確化すること。

道路からの進入口については、車両の出入りの危険防止、歩行者等の通行性から縦断勾配 1/15（約 6%）以下に抑えること。

1つの開発区域内に複数の建築敷地が存する場合については、原則それぞれの敷地において技術基準（調整池、緑地等）を満たすものとする。ただし、市街化区域における開発行為及び市街化調整区域における縁辺集落制度の共同住宅の開発行為において管理主体が一体となるものについては、開発区域全体において技術基準を満たすものを可とする。

## 第1章 用途地域等への適合

【関連法文】法第33条第1項第1号 法第34条

(1) 用途地域などが定められている場合、予定建築物等の用途は、用途地域などの規制に適合しなければならない。

第1種低層住居専用地域	低層住宅に係る良好な住居の環境を保護するために定める地域
第2種低層住居専用地域	主として低層住宅に係る良好な住居の環境を保護するために定める地域
田園住居地域 ※浜松市内で指定された地区はありません	農業の利便の増進を図りつつ、これと調和した低層住宅に係る良好な住居の環境を保護するため定める地域
第1種中高層住居専用地域	中高層住宅に係る良好な住居の環境を保護するために定める地域
第2種中高層住居専用地域	主として中高層住宅に係る良好な住居の環境を保護するために定める地域
第1種住居地域	住居の環境を保護するために定める地域
第2種住居地域	主として住居の環境を保護するために定める地域
準住居地域	道路の沿道としての地域の特性にふさわしい業務の利便の増進を図りつつ、これと調和した住居の環境を保護するために定める地域
近隣商業地域	近隣の住宅地の住民に対する日用品の供給を行うことを主たる内容とする商業その他の業務の利便を増進するために定める地域
商業地域	主として商業その他の業務の利便を増進するために定める地域
準工業地域	主として環境の悪化をもたらすおそれのない工業の利便を増進するために定める地域
工業地域	主として工業の利便を増進するために定める地域
工業専用地域	工業の利便を増進するために定める地域

建築基準法や都市計画法では田園住居地域は準住居地域と近隣商業地域の間に記載されていますが、建築基準法の制限内容から、第2種低層住居地域と第1種中高層住居専用地域の間に記載しています。

《参考》用途地域による建築物の用途制限の概要

(令和5年4月)

用途地域内の建築物の用途制限		第一種低層住居専用地域	第二種低層住居専用地域	田園住居地域※	第一種中高層住居専用地域	第二種中高層住居専用地域	第一種住居地域	第二種住居地域	準住居地域	近隣商業地域	商業地域	準工業地域	工業地域	工業専用地域	備考
① ●, ②, ③, ④, ⑤, ▲, ■ 面積、階数等の制限あり ● 建てられる用途 □ 建てられない用途															※浜松市内に田園住居地域に指定された地区はありません
住宅、共同住宅、寄宿舎、下宿		●	●	●	●	●	●	●	●	●	●	●	●	●	
兼用住宅で非住宅部分の床面積が、50㎡以下かつ建築物の延べ面積の2分の1以下のもの		●	●	●	●	●	●	●	●	●	●	●	●	●	非住宅部分の用途制限あり
大規模集客施設 10,000㎡を超えるもの 劇場、映画館、演芸場、観覧場、店舗、飲食店、展示場、遊技場、勝馬投票券発売所、場外車券売場、場外給券売場										●	●				準工業地域は特別用途地区で規制
店舗等	店舗等の床面積が150㎡以下のもの		①	①	②	③	●	●	●	●	●	●	●	④	①日用品販売店舗、喫茶店、理髪店、建具屋及び学習塾等のサービス業用店舗のみ。2階以下 ②①に加えて、物品販売店舗、飲食店、損保代理店・銀行の支店・宅建取引業等のサービス業用店舗のみ。2階以下 ③2階以下 ④物品販売店舗、飲食店を除く ⑤10,000㎡以下(集客施設) ■農産物直売所、農家レストラン等のみ。2階以下
	店舗等の床面積が150㎡を越え500㎡以下のもの			■	②	③	●	●	●	●	●	●	●	④	
	店舗等の床面積が500㎡を越え1,500㎡以下のもの					③	●	●	●	●	●	●	●	④	
	店舗等の床面積が1,500㎡を越え3,000㎡以下のもの						●	●	●	●	●	●	●	④	
	店舗等の床面積が3,000㎡を越えるもの							⑤	⑤	●	●	⑤	⑤	④	
事務所等	事務所等の床面積が1,500㎡以下のもの					▲	●	●	●	●	●	●	●	●	▲2階以下
	事務所等の床面積が1,500㎡を越え3,000㎡以下のもの						●	●	●	●	●	●	●	●	
	事務所等の床面積が3,000㎡を越えるもの							●	●	●	●	●	●	●	
ホテル、旅館							▲	●	●	●	●	●			▲3,000㎡以下
遊戯施設・風俗施設	ホール、ゴルフ場、スケート場、水泳場、コートの練習場、パティオ練習場						▲	●	●	●	●	●	●		▲3,000㎡以下
	カラオケボックス等							①	①	●	●	①	①	①	①10,000㎡以下(集客施設)
	麻雀屋、パチンコ屋、射的場、馬券・車券発売所等								①	①	●	●	①	①	①10,000㎡以下(集客施設)
	劇場、映画館、演芸場、観覧場、ナイトクラブ等								①	●	●	②			①200㎡未満 ②10,000㎡以下(集客施設)
	キャバレー、料理店等、個室付浴場等										●	▲			▲個室付浴場を除く
公共施設・病院・学校等	幼稚園、小学校、中学校、高等学校	●	●	●	●	●	●	●	●	●	●	●	●		
	大学、高等専門学校、専修学校等				●	●	●	●	●	●	●	●	●		
	図書館等	●	●	●	●	●	●	●	●	●	●	●	●		
	巡査派出所、一定規模以下の郵便局等	●	●	●	●	●	●	●	●	●	●	●	●	●	
	神社、寺院、教会等	●	●	●	●	●	●	●	●	●	●	●	●	●	
	病院				●	●	●	●	●	●	●	●	●		
	公衆浴場、診療所、保育所等	●	●	●	●	●	●	●	●	●	●	●	●	●	
	老人ホーム、身体障害者福祉ホーム等	●	●	●	●	●	●	●	●	●	●	●	●	●	
	老人福祉センター、児童厚生施設等	▲	▲	▲	●	●	●	●	●	●	●	●	●	●	▲600㎡以下
	自動車教習所						▲	●	●	●	●	●	●	●	▲3,000㎡以下
工場・倉庫等	単独車庫(付属車庫を除く)				▲	▲	▲	▲	●	●	●	●	●	●	▲300㎡以下 2階以下
	建築物付属自動車車庫 ①②③については、建築物の延べ面積の1/2以下かつ備考欄に記載の制限	①	①	①	②	②	③	③	●	●	●	●	●	●	①600㎡以下 1階以下 ②3,000㎡以下 2階以下 ③2階以下
	※一団地の敷地内について別に制限あり														
	倉庫業倉庫								●	●	●	●	●	●	①1,500㎡以下 2階以下 ②3,000㎡以下 ■農作物及び農業の生産資材を所蔵するもの
	自家用倉庫(単独のもの)			■		①	②	●	●	●	●	●	●	●	▲3,000㎡以下
	畜舎(15㎡を超えるもの)						▲	●	●	●	●	●	●	●	原動機の制限あり ▲2階以下
	パン屋、米屋、豆腐屋、菓子屋、洋服屋、畳屋、建具屋、自転車店等で作業場の床面積が50㎡以下			▲	▲	▲	▲	●	●	●	●	●	●	●	
	危険性及環境を悪化させるおそれが非常に少ない工場			■			①	①	①	②	②	●	●	●	原動機・作業内容の制限あり 作業場の床面積
	危険性及環境を悪化させるおそれが少ない工場									②	②	●	●	●	①50㎡以下 ②150㎡以下
	危険性及環境を悪化させるおそれがやや多い工場											●	●	●	■農産物を生産、出荷、処理及び貯蔵するもの
	危険性が大きい又は著しく環境を悪化させるおそれがある工場												●	●	
	自動車修理工場							①	①	②	③	③	●	●	原動機の制限あり 作業場の床面積 ①50㎡以下②150㎡以下③300㎡以下
火薬、石油類、ガス等の危険物の貯蔵・処理の量	量が非常に少ない施設						①	②	●	●	●	●	●	●	①1,500㎡以下 2階以下 ②3,000㎡以下
	量が少ない施設									●	●	●	●	●	
	量がやや多い施設											●	●	●	
	量が多い施設												●	●	
卸売市場、火葬場、と畜場、汚物処理場、ごみ焼却場		都市計画区域内においては都市計画決定が必要													

注) 本表は建築基準法別表第二等の概要であり、他の法令等すべての制限について掲載したものではありません。

- (2) 市街化調整区域においては、法第 29 条第 1 項第 2 号から第 11 号、法第 34 条各号のいずれかに該当しなければならない。この場合、本技術基準とは別に『市街化調整区域における開発許可制度の運用基準』において、立地や道路等について基準が定められている場合があるので注意が必要である。

## 第2章 道路、公園等の空地

### 第1節 街区・区画等に関する基準

#### (1) 街区の形態等

環境の保全上、災害の防止上、通行の安全上又は事業活動の効率上、道路、公園等の公共の用に供する空地が適当に配置されるように設計が定められる必要があり、このための街区の形態等の基準は概ね次のとおりとする。

- ①街区の構成は、予定建築物等の用途並びにその敷地の規模及び配置を考慮し、なるべく日照を阻害しない配置とすること。
- ②住宅地における街区は、長辺 80m以上 120m以下、短辺 30m以上 50m以下を標準とする。
- ③街区を形成する宅地の形状は、ほぼ正方形に近い長方形が望ましく、南北方向の辺を長くし、短辺と長辺の割合を2倍程度までとすること。

#### (2) 区画の面積

戸建て住宅の一区画の敷地面積の基準は次表のとおりとする。

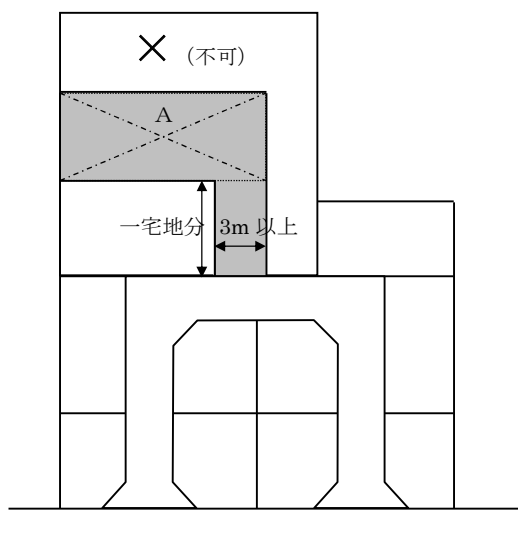
	区域区分等	一区画の最低敷地面積	備考
①	市街化区域の用途地域(②③を除く)	150 m <sup>2</sup> 以上 注1)	建築基準法等で最低敷地面積が定められている場合には、厳しい基準の側を採用する。
②	第一種風致地区	230 m <sup>2</sup> 以上	
	第二種風致地区	200 m <sup>2</sup> 以上	
③	第一種低層住居専用地域	180 m <sup>2</sup> 以上	
④	上記以外の地域	200 m <sup>2</sup> 以上	

注1) 全区画のうち一区画については140 m<sup>2</sup>以上とすることができる。

#### (3) 宅地分譲等の開発行為における敷地形状について

宅地分譲等の開発行為における宅地の形状は、原則として旗竿敷地とすることができない。

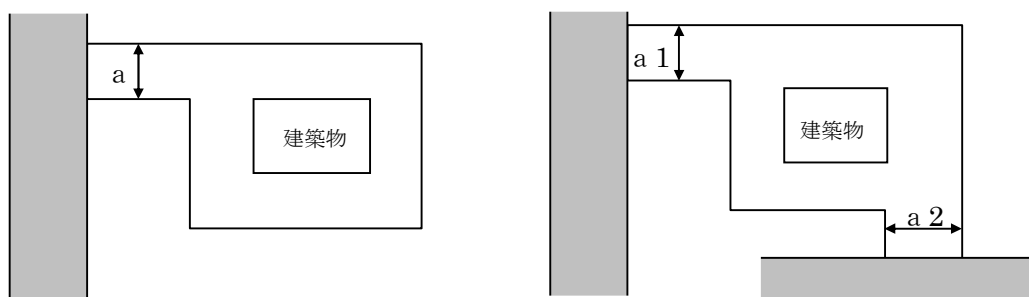
ただし開発区域の形状などによりやむを得ない場合は、下記の基準により奥1宅地分の旗竿敷地を認める。



【参考】敷地が道路に接する長さ（静岡県建築基準条例より）

①静岡県建築基準条例（昭和48年条例第17号）で、建築物の延床面積により、敷地が道路に接する長さが規定されているので留意すること。

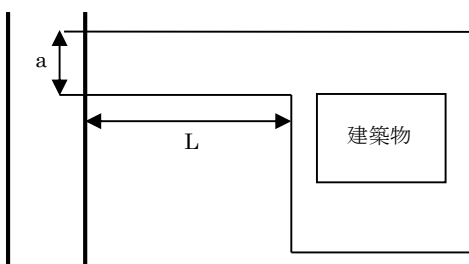
建築物の延べ面積	接道長さ		
	(a)	2路線以上に接道の場合	
		1路線目 (※) (a1)	その他路線 (a2)
1,000 m <sup>2</sup> を超え、1,500 m <sup>2</sup> 以下のもの	6m	4m	3m
1,500 m <sup>2</sup> を超え、3,000 m <sup>2</sup> 以下のもの	8m	4m	4m
3,000 m <sup>2</sup> を超えるもの	10m	4m	5m



②路地状敷地のみで接道する特殊建築物の敷地の接道長さについて

■特殊建築物とは…共同住宅、学校、病院、物販店舗、宿泊施設等

特殊建築物となる用途の面積	路地状部分の長さ (L)	接道長さ (a)
200 m <sup>2</sup> を超え 1000 m <sup>2</sup> 以下のもの	30m 以下	4m
	30m を超えるもの	6m
1000 m <sup>2</sup> を超えるもの	30m を超えるもの	①の表内の※を6mと読み替える。



A : 特殊建築物に供する部分の床面積の合計

$$200 \text{ m}^2 < A \leq 1,000 \text{ m}^2$$

$$L \leq 30\text{m} \quad a \geq 4 \text{ m}$$

$$L > 30\text{m} \quad a \geq 6 \text{ m}$$

a : 路地状部分の幅

L : 路地状部分の長さ

## 第2節 道路等に関する基準

### (1) 基本事項

【関係法令】政令第25条第1号

- ①宅地分譲の区域内道路は、通過交通の用に供されない位置とすること。ただし、やむを得ず通過交通の用に供される道路を設置する場合は、歩車道分離等安全上支障がないよう計画すること。
- ②予定建築物等の敷地の規模等により広幅員の道路を必要とする場合には、原則として、全体計画の中で、交通上支障のない既存道路まで、同幅員の道路を築造すること。
- ③幹線道路と区画道路の直結はできるだけ避け、交差点の数をなるべく少なくする。交差点間隔は、原則として200m以上とする。
- ④開発区域内に設ける道路は、都市計画街路及び開発区域外の既存道路の機能を阻害するものでなく、かつ、それらと一体となって機能が有効に発揮されるものでなければならない。
- ⑤大規模集客施設を目的とした開発行為や交差点付近での開発行為等、交通渋滞や交通安全上の問題が発生するおそれがある場合は、道路管理者、公安委員会と協議して、右左折車線、信号機、歩道、ガードレール等を必要に応じて設置しなければならない。  
開発行為による道路の改築等についても、下記の場合には公安委員会と協議が必要である。
  - ア 区画線を設け、道路の通行を禁止し又は制限する場合
  - イ 横断歩道橋を設ける場合
  - ウ 開発区域の取付道路として、既存の道路を改築する場合
  - エ 既存道路の交差点を改築する場合
  - オ その他道路管理者が公安委員会との協議を必要とした場合

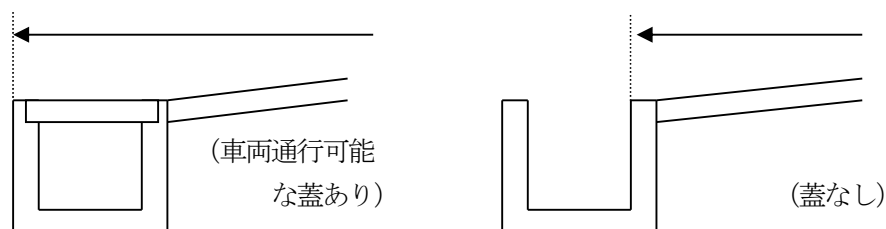
### (2) 開発区域の前面道路・区域内道路の基準(政令第25条第2号・第4号)

#### ①有効幅員

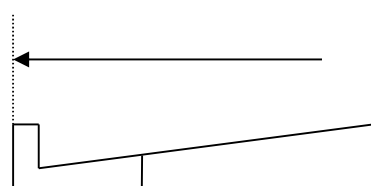
道路幅員は、道路管理者の管理幅員、道路敷幅、現況幅員から総合的に判断し、原則その有効に利用できる幅員とする。

#### ■有効に利用できる幅員

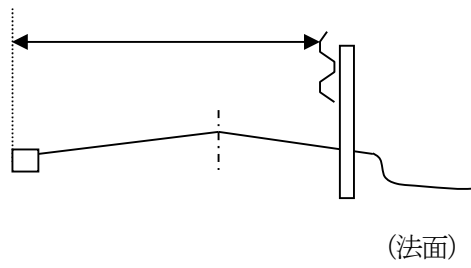
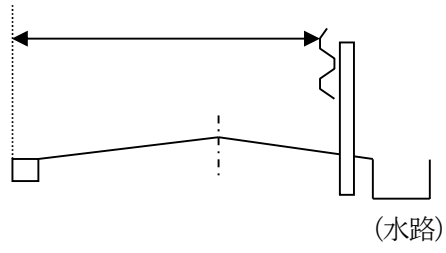
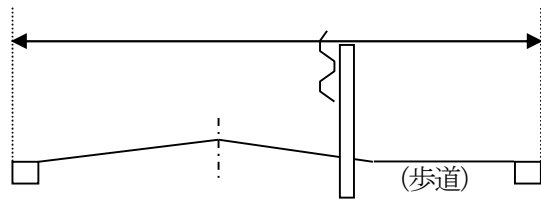
U型側溝の場合



L型側溝の場合



ガードレールのある場合

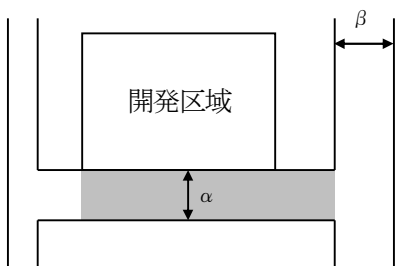




## ②開発行為の前面道路

【関係法令】政令第25条第2号 政令第25条第4号 省令第20条

開発区域が接する道路（いわゆる前面道路）の幅員は、開発の目的・区域面積により異なる。法令に基づく幅員を次に示す。



開発敷地が接する道路の幅員（区域内道路がない場合）

目的	区域面積	幅員α
住宅	—	6.0m以上
住宅以外	1,000 m <sup>2</sup> 未満	6.0m以上
	1,000 m <sup>2</sup> 以上	9.0m以上

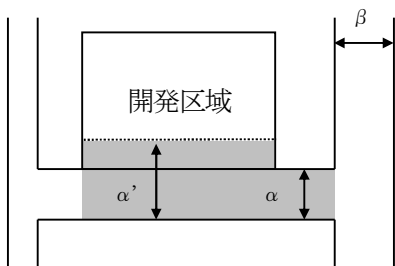
開発行為の区域内道路が接する道路の幅員

目的	幅員α
住宅	6.5m以上
住宅以外	9.0m以上

βはα'と同幅員以上の幅員でなければならない。

上記に関わらず、前面道路の幅員については、以下の基準により取り扱う。

ただし、市街化調整区域の場合、法第34条各号の立地基準に接道要件を規定している場合があるので留意すること。



内容		幅員(m)		
目的	区域面積	現況幅員α	道路後退後α'	
住宅	宅地分譲	3,000 m <sup>2</sup> 未満	4	6
		3,000 m <sup>2</sup> 以上	6	—
	共同住宅	3,000 m <sup>2</sup> 未満 かつ20戸未満	4	6
		3,000 m <sup>2</sup> 以上 若しくは20戸以上	6	—
その他用途	集客施設 注1)	10,000 m <sup>2</sup> 未満	6 (※1)	— (※1)
		10,000 m <sup>2</sup> 以上	9	—
	その他	10,000 m <sup>2</sup> 未満	6	— (※2)
		10,000 m <sup>2</sup> 以上	9	—

α、βは公道（建築基準法第42条第1項第1号道路）とする

βはα'と同幅員以上の幅員でなければならない。

上記の基準などにより道路後退が伴う場合、原則として、新しい官民境界沿いへ側溝を移設させることや舗装などの必要な道路整備を行い、道路として道路管理者に帰属させること。

- (※1) 敷地拡大をする場合は、拡大後の敷地面積に対応する幅員以上の道路に接すること。
- (※2) その他用途の敷地拡大をして敷地面積が 10,000 m<sup>2</sup>を超える場合は、拡大敷地は 9m以上の道路に接するか、若しくは道路後退をし 9mの道路幅員を確保すること。

注1) 集客施設に該当する用途及び道路後退後 $\alpha'$ の幅員

用途	床面積の合計	幅員
劇場、映画館、演芸場、観覧場、公会堂、集会場、展示場、体育館、ボーリング場、水泳場、スポーツの練習場又は遊技場及びこれらに類する用途	300 m <sup>2</sup> を超え、1,000 m <sup>2</sup> 以下のもの	6m
	1,000 m <sup>2</sup> を超えるもの	8m
物品販売業を営む店舗及びこれに類する用途	500 m <sup>2</sup> を超え、1,500 m <sup>2</sup> 以下のもの	6m
	1,500 m <sup>2</sup> を超えるもの	8m

○複合用途の場合は、開発区域の面積及び合計の床面積に対応する幅員以上であること。

【例】

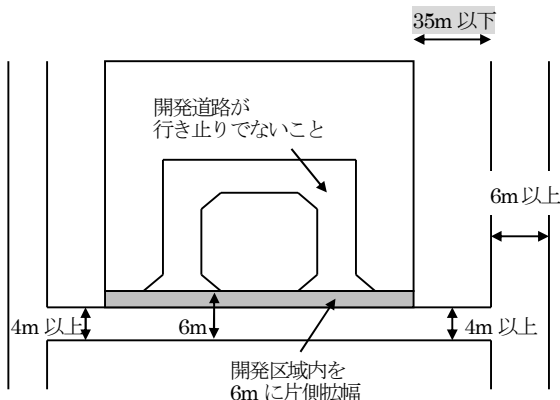
開発面積 8,000 m<sup>2</sup>、映画館（床面積 900 m<sup>2</sup>）＋物品販売店舗（床面積 500 m<sup>2</sup>）の場合  
 開発面積による必要現況幅員 6m（敷地面積 10,000 m<sup>2</sup>未満）  
 建築物の合計床面積による道路後退後の幅員  
 8m（合計床面積 1,400 m<sup>2</sup>（用途：映画館等））

●宅地分譲の開発行為の特例

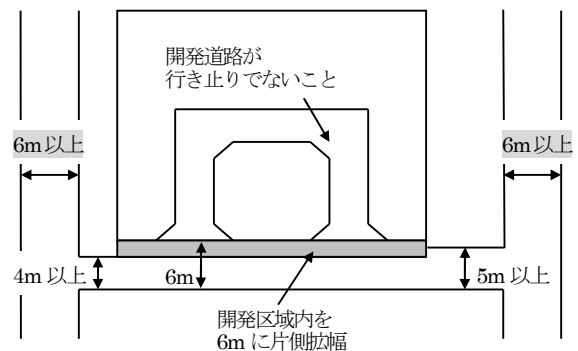
政令第 25 条第 4 号かっこ書の規定については次に示す場合について適用する。

『3,000 m<sup>2</sup>以上 10,000 m<sup>2</sup>未満の開発の特例』

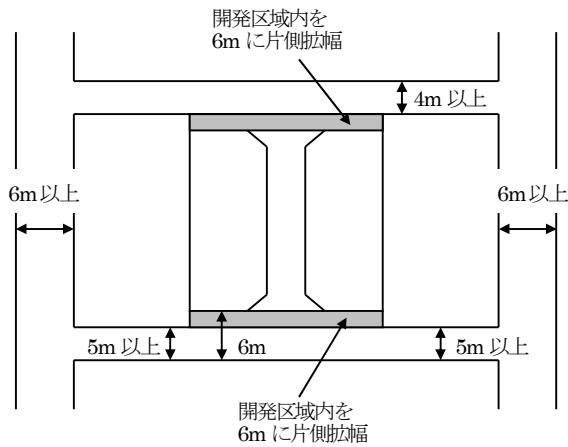
<開発区域から広幅員道路までの距離が小区間の場合>



<広幅員道路が 2 線以上ある場合>



<前面道路が2面道路であり、開発道路により通り抜ける場合>



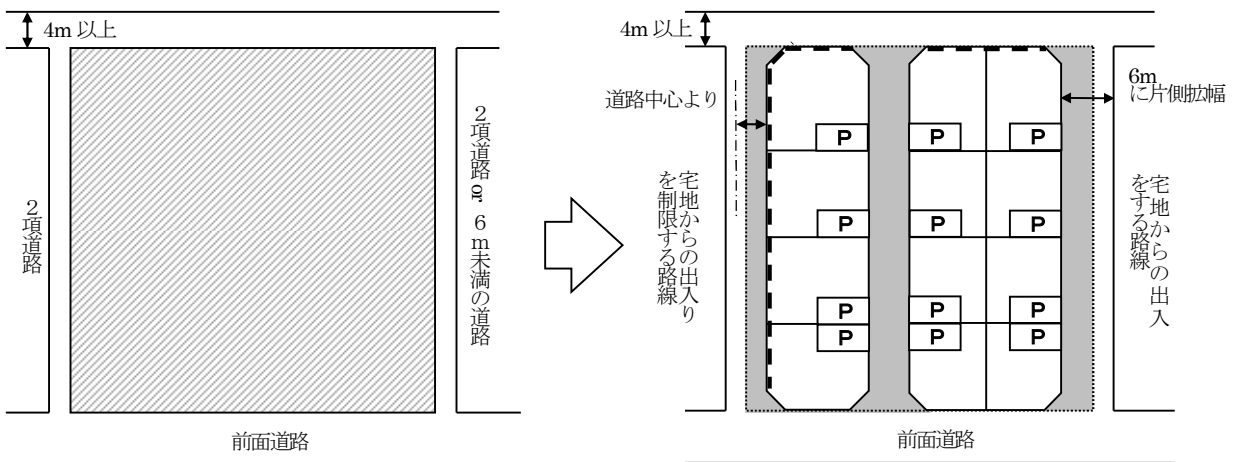
### ③前面道路以外の開発区域周囲の道路の取扱い

住宅系用途（専用住宅、共同住宅）の開発行為においては、出入口を設ける路線については6m以上に片側後退すること。ただし、現況で4m未満の路線には周辺の道路状況により、危険が生じる等、片側後退しても出入口を設けることが出来ない場合があるため道路管理者と協議すること。

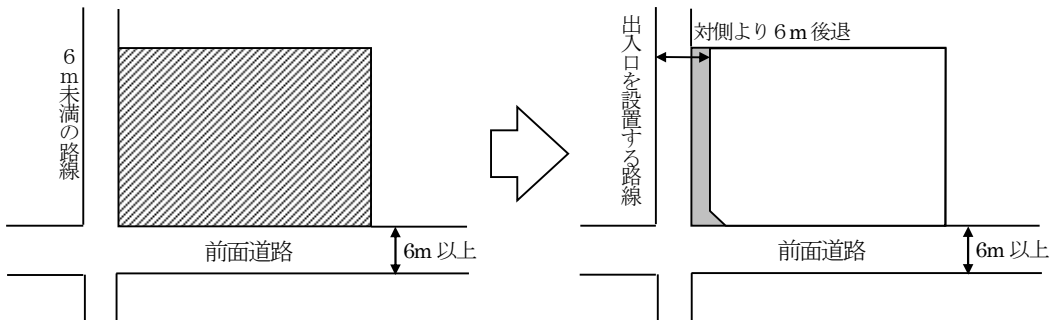
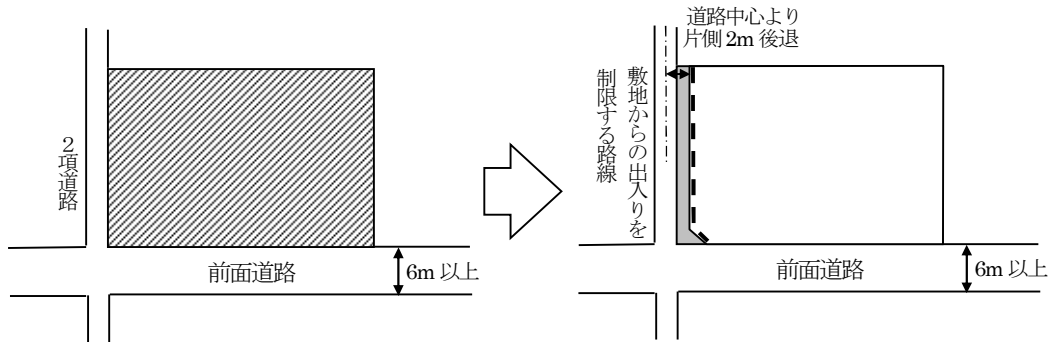
その他用途の開発行為においての前面道路以外の路線への出入口の設置については、有効幅員6m以上で、より広い路線へ通り抜ける公道にのみ設置を可とする。

擁壁などで宅地からの自動車の出入りを制限する路線については、道路後退を要さない。ただし建築基準法第42条第2項道路（4m未満の道路）については、建築基準法による道路後退（道路中心線から2m道路後退）をし、舗装などの必要な道路整備を行い、道路として道路管理者に帰属させること。

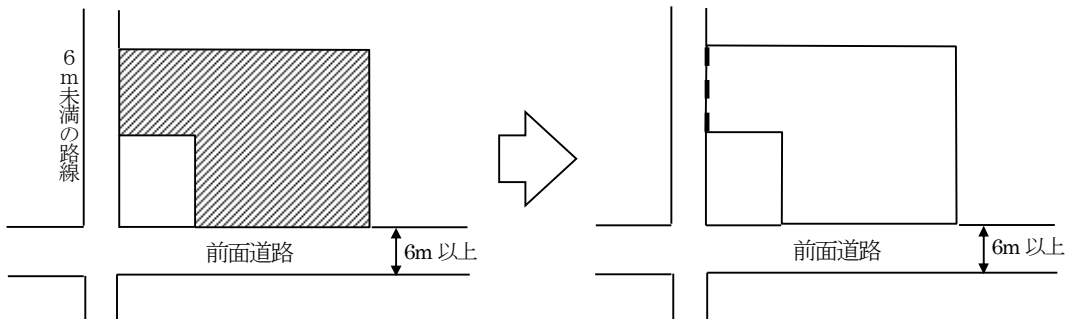
<住宅系用途>



〈その他用途〉



**注意** 出入口の設置が不可のケース



〔対側より6m後退を行っても開発地から交差点間が6m未満の場合は出入口の設置はできない。〕

#### ④開発行為の区域内道路

【関係法令】政令第25条第2号、第5号、省令第24条

開発区域内に新設される道路（いわゆる区域内道路）の幅員は、開発の目的・区域面積により異なる。

法令に基づく幅員を次に示す。

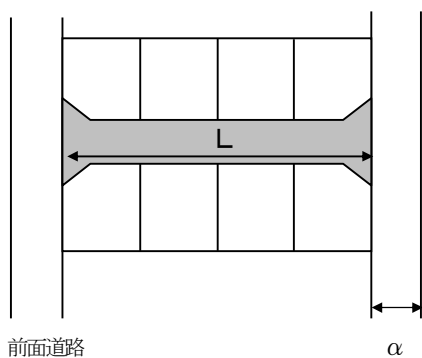
目的	建築敷地の面積	幅員
住宅	—	6m
住宅以外	1,000 m <sup>2</sup> 未満	6m
	1,000 m <sup>2</sup> 以上	9m

幅員9m以上の道路については歩車道分離を原則とする。

道路の形状は袋路状でないことを原則とする。

上記に関わらず、区域内道路の幅員、形状については、以下の基準により取り扱う。

#### ●宅地分譲（住宅）の区域内道路



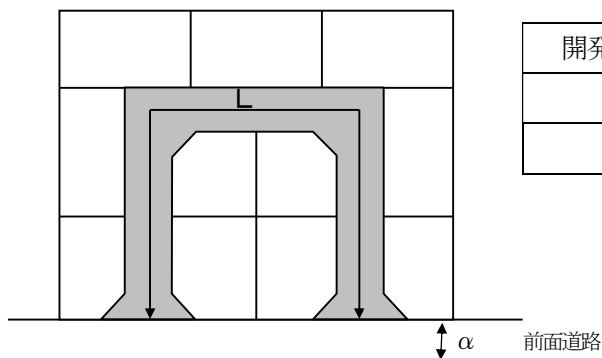
開発道路の延長(L)	開発道路の幅員
140m未満	5m以上
140m以上	6m以上

αは開発区域3,000 m<sup>2</sup>未満の場合は4m以上

開発区域3,000 m<sup>2</sup>以上の場合は6m以上を原則とする。

ただし、周囲の状況等やむを得ない場合については、開発区域が接する部分において道路後退を行い、車両通行の支障とならない計画とすること。

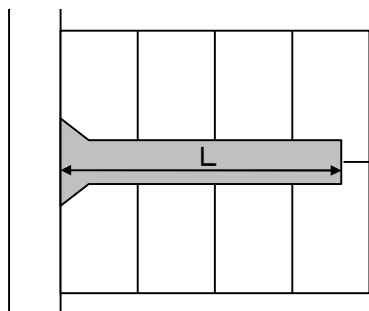
#### 『複数箇所前面道路に接する道路の基準』



開発道路の延長(L)	開発道路の幅員
140m未満	5m以上
140m以上	6m以上

開発区域の形状や、周囲の状況から、複数箇所での接道が困難な場合については、次に示す幅員、延長において、許可の対象とする。

『行き止まり道路の基準』



前面道路(両端接道の道路)

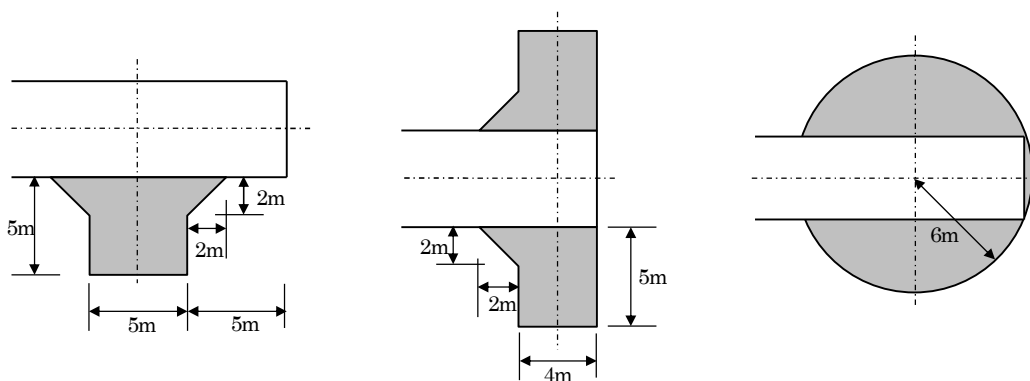
<幅員 5 mの場合>

開発道路の延長(L)	条 件
3.5 m以下	—
3.5 mを超え 7.0 m以下	転回広場設置 (※)
7.0 mを超え	不可

<幅員 6 mの場合>

開発道路の延長(L)	条 件
7.0 m以下	—
7.0 mを超え	転回広場設置 (※)

<※転回広場の基準>



※行き止まり道路を計画する場合において、設置道路の入口部から末端部が確認できない場合は、管理者と協議の上、必要に応じて、道路の入口部に『行き止まり道路』であることを示す看板等の設置をすること。

### (3) 道路の構造基準

#### ①舗装・横断勾配

【関係法令】省令第24条第1号

- ア 原則として、アスファルト舗装又はセメントコンクリート舗装とすること。ただし道路としての機能を発揮する上で砂利敷以上の機能が期待でき、かつ、当該道路の管理者となるべき者との協議が成立したものについては、この限りでない。
- イ 雨水等により路面に水たまりができるのを防ぐため、横断勾配を付けること。車道及び路肩の横断勾配は、片勾配を附する場合を除き、路面の種類に応じて、下表の右欄に掲げる値を標準とする。なお、歩道の横断勾配は2.0%を標準とする。

路面の種類	横断勾配
セメントコンクリート舗装	1.5%以上～2.0%以下
アスファルト舗装	
その他	3.0%以上～5.0%以下

ウ 舗装構成は、

I 新設道路については

- 表層アスファルト厚 50mm (再生密粒度 AS (13))  
上層路盤厚 100mm (粒調碎石)  
下層路盤厚 200mm (再生下層路盤材)

を標準とし、軟弱地盤で地盤改良等が必要な場合、土質試験の結果等により道路管理者と協議の上決定すること。

II 既設道路の拡幅等においては、既設の舗装構成を参考のうえ決定する。

- エ 官民の境界には、道路側に見切りとなる構造物 (側溝・見切り工 (120 角以上) 等) を設けること。
- オ 道路舗装の設計・施工に際しては、「舗装施工便覧」「舗装設計便覧」(社)日本道路協会等に準拠すること。

#### ②排水施設

【関係法令】省令第24条第2号

- ア すべての道路には、雨水等を速やかに排出するため、堅固で耐久力を有する側溝等を設けなくてはならない。ただし、転回広場については、現場条件により当該道路の管理者となるべき者との協議が成立したものについては、この限りでない。また、側溝断面は原則として 300mm×300mm 以上とするが、流末部の側溝形状等により 250mm×250mm を最小断面とすることができる。
- イ 道路側溝には、堅固で耐久力を有する蓋を掛けること。また 10m に一箇所の間隔でグレーチング (細目・ノンスリップ・防音・25 t) を設置すること。
- ウ 道路の排水施設の設計に関しては、「道路土工—排水工指針」に準拠すること。排水施設の構造については、「国土交通省 土木構造物標準設計」を参考とすること。

### ③縦断勾配

【関係法令】省令第24条第3号

- ア 道路の縦断勾配は9%以下とする。
  - イ やむを得ない場合には、小区間に限り12%以下とすることができるが、想定される交通の質及び量を考慮し、特に消防自動車等の車両交通の安全上支障のない範囲内であること。
  - ウ 縦断勾配9%以上とする場合には管理者と協議の上、すべり止め対策(すべり止め舗装・横断側溝(グレーチング)の設置・ガードレールの設置)を講じること。
  - エ 交差点取付部の縦断勾配は、安全かつ円滑な交通を確保するため、沿道条件の許すかぎり、できるだけ長い区間を2.5%以下の緩勾配とすること。
- なお、自転車走行の場合については、3%が許容範囲であり、最急勾配でも5%が限度であると考えられる。

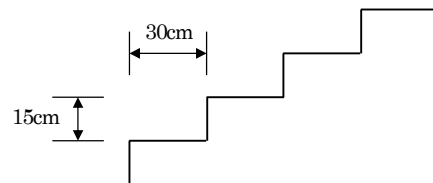
### ④階段状道路の禁止

【関係法令】省令第24条第4号

道路は、階段状でないこと。ただし歩行者の通行の用に供する道路で、通行の安全上支障がないと認められるものにあつては階段を設けることができる。

この場合原則として次に掲げる構造とすること。なお、建築基準法施行令第23～25条を参考とすること。

- ア 階段の踏面は30cm以上とし、蹴上げ15cm以下とすること。
- イ 階段の高さ3m以内ごとに踏幅1.5m以上の踊場を設け、全体の高さはなるべく7m以下とすること。
- ウ 階段、踊場には、転落防止柵(標準1.1m)、手すりを設けること。



### ⑤道路の隅切り

【関係法令】省令第24条第6号

- ア 道路の交差部には、一定の視距を確保するための隅切りを設けなければならない。隅切り長については、一般的な場合としては、次表に示す数値を参考とすること。
- イ 隅切りは原則として、二等辺三角形とする。
- ウ 新規に道路を設置しない場合においても、開発区域が接する道路交差部は次表に示す隅切り長を確保するものとする。

隅切り長さの標準値

単位：m

種別	1級	2級	3級	4級
1級	12	10	5	3
2級		10	5	3
3級			5	3
4級				3



図-1

標準的な隅切り

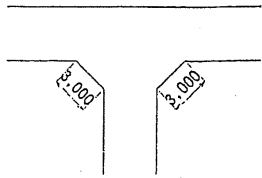


図-2

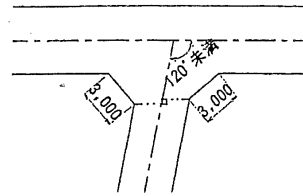
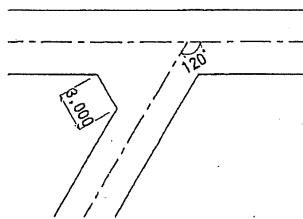


図-3

交差角による隅切りの有無



交差角が120°以上の場合、  
隅切りの設置を免除することが出来る。

図-4

歩道付道路に接道の場合

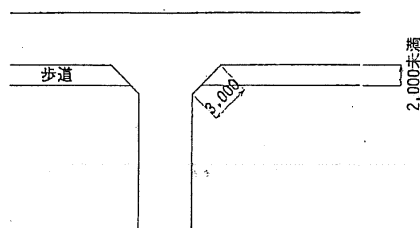
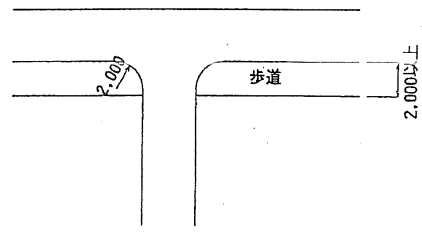


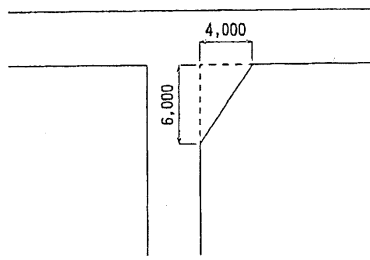
図-5



ただし、幅員2m未満の歩道に接道する場合、  
隅切りの設置等構造について、道路管理者  
と協議すること。

図-6

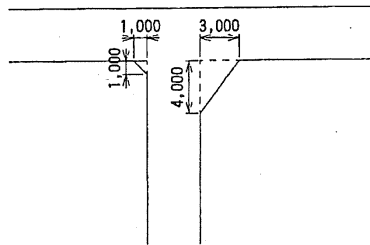
片側隅切り



既存の建物、高い擁壁、若しくはがけ等があり、両端に隅切りを設けることが著しく困難な場合、又は周囲の状況等により土地利用上及び通行上支障がないと認められた場合、片側隅切りを認める。

図-7

変則隅切り



## ⑥歩道

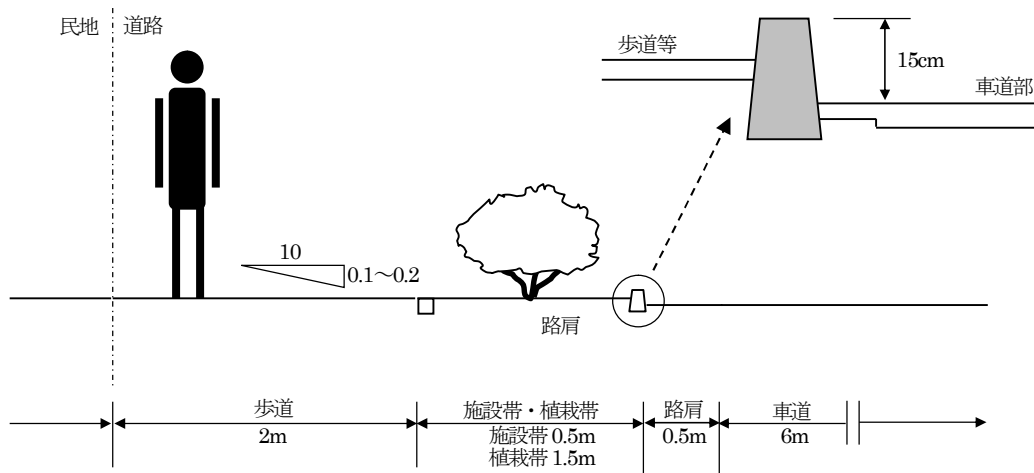
【関係法令】政令第25条第5号

- ア 開発区域内の幅員9m以上の道路には歩道を設けること。
- イ 標準型として、車道幅員6m、片側歩道2m、路肩各側0.5mを想定し、歩行者の安全を図るものである。歩車道の幅員の組合せは、その道路の性格、機能、即ち、それぞれの開発地の人及び車の流れ等の状況に応じて、実務上は道路構造令で示される構造標準を参考として、道路管理者と協議の上決定すること。
- ウ 区画道路であっても、通園、通学路となる場合は、歩道を設けるよう配慮すること。
- エ 路上施設を設ける歩道等については、下表に掲げる幅員に、並木を設ける場合にあっては1.5m、その他の場合にあっては0.5mを加えるものとする。

区 分	自転車歩行者道	歩 道
歩行者の交通量が多い道路	4.0m	3.5m
その他の道路	3.0m	2.0m

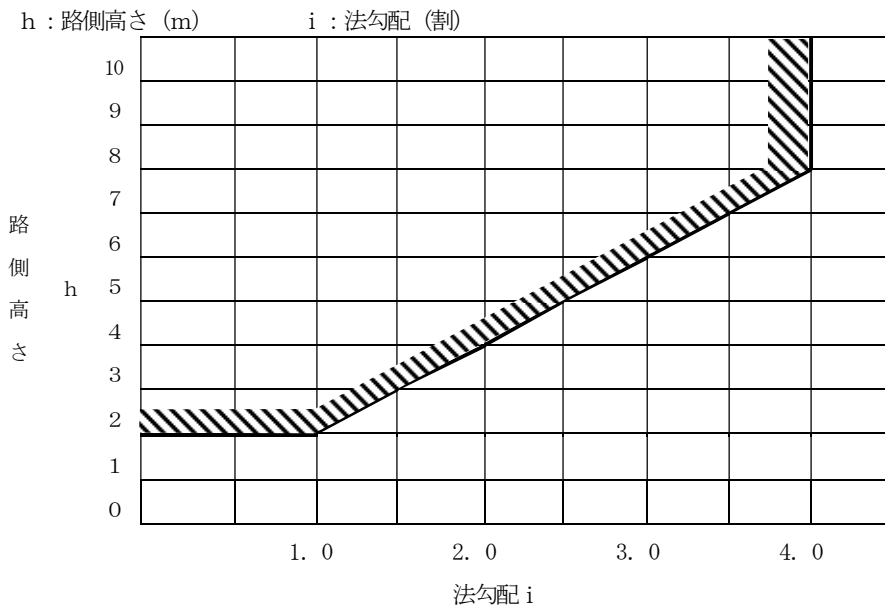
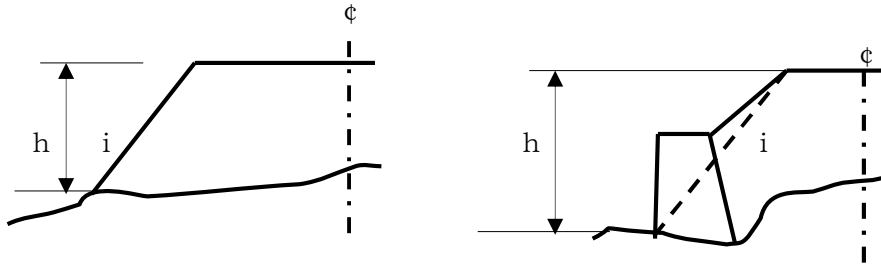
- オ 歩道等は車道部と縁石等により物理的に分離して設ける。  
縁石等の高さは、原則車道に対して15cmの高さとし、セミフラット形式を基本とする。
- カ 歩道等の縦断勾配は原則5%（やむを得ない場合は8%）以下とし、横断勾配は原則2%以下とする。
- キ 歩道等の舗装は平坦で、滑りにくく、水はけのよい仕上げとする。

### 『歩道の基準』



## ⑦交通安全施設

- ア 道路ががけ若しくは水路等に接している場合、又は屈曲部で必要と認められる場合は、ガードレール、カーブミラー、照明等の防護施設を設けること。
- イ 防護柵の構造等については、「防護柵設置要綱」（(社)日本道路協会）に準拠するが、一般的には下記によること。
- ウ 道路には通行の安全を確保するため、次に該当する区間に防護柵を設けること。
  - I 法勾配  $i$  と路側高さ  $h$  が下図に示す斜線の範囲内にある区間



- II 法面及び法尻に岩等が突出している道路で、特に必要と認められる区間
- III 道路が海、湖、川、湖沼、水路等に近接している区間で特に必要と認められるもの
- IV 道路に鉄道等が近接している区間
- VI 幅員、線形等との関連で危険な区間
- VII 橋梁、高架、トンネル等の前後の道路で特に必要と認められる区間
- VIII 歩行者の転落、横断防止のために必要な区間
- IX その他必要と認められる区間

エ 歩行者自転車用防護柵の高さは、横断防護柵80cm、転落防護柵110cmを標準とする。あまり高い防護柵は、歩行者等に圧迫感を与え、美観上も好ましくないので、特別な理由がある場合を除いて120cm以下とすることが望ましい。(防護柵資料集)

### ⑧その他

この道路の構造に関する基準のうち、公共施設の管理者との協議において、管理上必要があるものとして管理者が別の定めをした場合、又は公共施設の管理上支障がないものとした場合には、管理者の示す基準によることができる。

【参考】道路構造令（抜粋）

（道路の区分）

第3条第1項 道路は、次の表に定めるところにより、第1種から第4種までに区分するものとする。

道路の存する区域	地方部	都市部
高速自動車国道及び自動車専用道路又はその他の道路の別		
高速自動車国道及び自動車専用道路	第1種	第2種
その他の道路	第3種	第4種

（注）都市部：市街地を形成している地域又は市街地を形成する見込みの多い地域

地方部：都市部以外の地域をいう。

第3条第2項第3号 第3種の道路

計画交通量（単位：道路の1日につき存する地域の種類）		20,000以上	4,000以上 20,000未満	1,500以上 4,000未満	500以上 1,500未満	500未満
一般国道	平地部	第1級	第2級	第3級		
	山地部	第2級	第3級	第4級		
都道府県道	平地部	第2級		第3級		
	山地部	第3級		第4級		
市町村道	平地部	第2級	第3級	第4級	第5級	
	山地部	第3級	第4級		第5級	

第3条第2項第4号 第4種の道路

計画交通量（単位：1日につき台）	10,000以上	4,000以上 10,000未満	500以上 4,000未満	500未満
一般国道	第1級		第2級	
都道府県道	第1級	第2級	第3級	
市町村道	第1級	第2級	第3級	第4級

道路構造令による幅員構成要素の基準値

種別	級別	車線	左側路肩	歩道	自転車歩行者道	停車帯				
第3方種部	1級	普通道路	3.50	1.25 (0.75)	3.50以上 (歩行者の交通 量が多い道路) 2.00以上 (その他の道路)	4.00以上 (歩行者の交通 量が多い道路) 3.00以上 (その他の道路)				
		小型道路	3.00	0.75						
	2級	普通道路	3.25 《3.50》	0.75 (0.50)						
		小型道路	2.75	0.50						
	3級	普通道路	3.00	0.75 (0.50)						
		小型道路	2.75	0.50						
	4級	普通道路	2.75	0.75 (0.50)						
		小型道路	2.75	0.50						
	5級		4.00 (3.00)	0.50				—		
	第4市種部	1級	普通道路	3.25 《3.50》				0.50	3.50以上 (歩行者の交通 量が多い道路) 2.00以上 (その他の道路)	4.00以上 (歩行者の交通 量が多い道路) 3.00以上 (その他の道路)
小型道路			2.75							
2級		普通道路	3.00							
		小型道路	2.75							
3級		普通道路	3.00							
		小型道路	2.75							
4級			4.00 (3.00)	—						

《 》は交通状況による道路幅員の特別値

( )は特別の理由によりやむを得ない場合

表中、第3種第5級及び第4種第4級の車線の欄は、車道の幅員

\* 小型道路とは、地形の状況、市街化の状況その他の特別の理由によりやむを得ない場合において、当該道路の近くに小型自動車等以外の自動車が迂回することができる道路があるときに設けることができる、小型自動車等のみの通行の用に供する道路をいう。

\* 普通道路とは、小型道路以外の道路及び道路の部分をいう。

#### (4) 道路の管理・帰属

開発行為による道路及び道路の拡幅部分については、原則として市（拡幅部については現況の道路管理者）に帰属するものとする。

① 帰属基準は各道路管理者の道路認定基準等によること。

② 開発区域外に接して道路を設置する場合は、道路の設置計画に対して隣接者の同意を要する。また、道路隣接地に建築物が存する場合には、道路斜線等建築基準法上不適にならないことを確認すること。

浜松市に帰属する場合については、

① 私有道路の市道認定事務取扱要綱によること。

② 瑕疵担保期間を2年間設定すること。

③ 境界については、官地側に境界プレートを設置すること。

流末水路等を設置し、道路側溝からの水を放流する際においては、流末水路等についても市に帰属することが道路帰属の条件となる。

### 第3節 公園等に関する基準

#### (1) 公園等の設置

【関係法令】法第33条第1項第2号

##### ①公園、緑地、広場の定義

ア 公園、緑地、広場（以下「公園等」という。）の一般的な定義は次のとおりである。

##### I 公園

主として住民の戸外における休息、鑑賞、運動、その他のレクリエーション及び非常時における避難の用に供するために設ける。原則として平坦地であり整形な公共空間をいう。

##### II 緑地

都市における自然地の保全、都市環境の整備若しくは改善、災害の防止、地域相互の緩衝、緊急時における避難又は主として快適な通行の用に供するために設ける公共空地をいう。

##### III 広場

主として、集会、行事等住民相互の交流、都市美の増進、又は都市の象徴若しくは記念の用に供することを目的として設ける公共空地をいう。

イ 開発行為に伴い確保することが必要となる公園等は、公共施設として位置付けされるもの（法第4条第14項・政令第1条の2）で、その用地は原則として市に帰属するものである。

##### ②公園等の設置基準

公園等は、管理者等と協議の上、その同意を得て設置することとなるが、一般的な設置基準は次のとおりである。なお、公園設置及び配置計画については、公園建設部局と協議を要する。

##### ア 設置面積基準

		内 容		公園等の種類	規模	備考
		目的	区域面積等			
住宅	宅地分譲	3,000 m <sup>2</sup> 未満		各敷地へ生垣等設置	—	
		3,000 m <sup>2</sup> 以上		公園	開発面積の3%以上	注1)
	共同住宅	3,000 m <sup>2</sup> 未満		緑地	開発面積の3%以上	注3)
		3,000 m <sup>2</sup> 以上	分譲	公園	開発面積の3%以上	注1), 注3)
		3,000 m <sup>2</sup> 以上	賃貸	公園・広場	開発面積の3%以上	注2), 注3)
その他用途	単独敷地	5ha 未満		緑地	開発面積の3%以上	注3)
		5ha 以上		緑地・広場・公園	開発面積の3%以上	注3)
	宅地分譲	3,000 m <sup>2</sup> 以上		公園	開発面積の3%以上	注1)

注1) 市への移管を要する。

注2) 広場の場合、プレイロット形態とし、市への移管を要さない。ただしこの場合において、広場の部分は公共施設とし建築敷地に含めない。

注3) 設置規模3%は開発許可の最低規模であり、実際の計画では「浜松市事業所等敷地内緑化

指導要綱」に基づき、敷地面積 500～2,000 m<sup>2</sup>では 10%、2000～5,000 m<sup>2</sup>では 15%、5,000 m<sup>2</sup>～では 20%以上とするよう努めること。この場合、緑地、広場については、市への移管を要さない。

- イ 開発面積の 3%以上の算定に当たってはがけ面の緑地等は含めない。
- ウ 整備する公園は、公道に接し分散させず 1 箇所にとめるとともに、動線上利用しやすい箇所に設ける計画とすること。
- エ 公園等の多目的利用が図られた調整池については、調整池を公園等として利用する上で支障がない部分は、公共施設の管理者と協議の上、公園等の面積に含むことができる。

### ③公園設置の適用除外

【関係法令】政令第 25 条第 6 号ただし書

面積的、誘致距離の観点から開発区域内の居住者が支障なく利用できる既存の公園等が存在する場合には、開発区域内に公園を設けなくてもよい。(公園建設部局と協議を要する。)

適用除外となる場合は、次のどちらかの場合をいう。

- ア 開発区域のすべての予定建築物の敷地から直線距離にして 250m以内に街区公園機能(遊具、広場、ベンチ等)を有する面積 1,500 m<sup>2</sup>以上の都市公園が存在する場合。ただし、この場合において、予定建築物の敷地と都市公園の間に、主要道路、鉄道、河川、がけ地その他利用者の通行を分断するものがあってはならない。
- イ 土地区画整理事業、又は開発許可により面的整備事業が施行され当該事業により公園等が既に適正に確保された事業区域内で行う二次的な開発。  
ただし、イであっても、当該事業区域の用途地域が住居系でない場合(商業系や工業系)では、②のアを適用し、既存の公園が存在しない場合は、適用除外にあたらぬ。

## (2) 公園等の構造基準

【関係法令】省令第 25 条

- ①公園の形状については正方形若しくは正方形に近い長方形で計画すること。
- ②公園の出入口については、原則出入口を 2 箇所以上配置すること。
- ③公園利用者、近接者の安全のため、柵や塀又は緑地帯等の設置をすること。
- ④公園は遊戯施設等が有効に配置でき、また有効に利用できる形状、勾配で設けられなければならない。(参考図)
- ⑤雨水、地下水、散水等を有効に排出できるよう側溝等の排水施設を設置すること。
- ⑥施設計画については、管理者となる公園管理部局と協議すること。

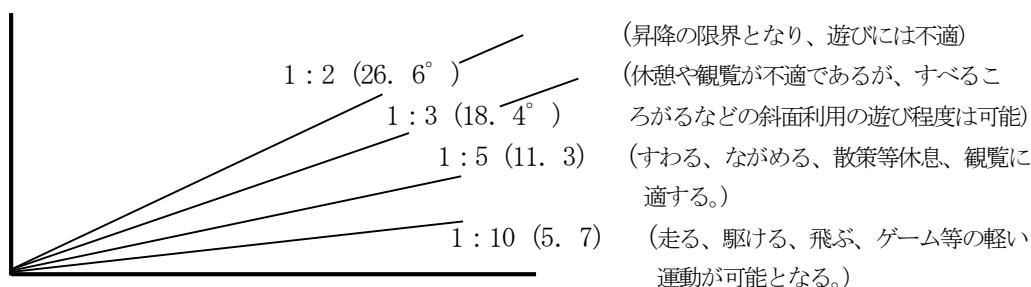
<施設の共通事項>

- ア 園名板設置(公園名は公園管理部局と協議の上決定すること。)
- イ 定型看板設置
- ウ 配電線は地中埋設とすること。
- エ グレーチングは細目ノンスリップタイプでクリップ留めとすること。
- オ 植栽部の土に防草マットを敷くこと。
- カ 境界については官地側に境界プレートを設置すること。
- キ 車止めの鍵は規定のものを使用すること
- ク 水道・電気の使用料は移管されるまでは開発者管理とすること。



- ケ 瑕疵担保期間を2年設定すること。
- コ 協議記録の調製
- サ 公園台帳の調製

<参考> 公園の勾配と利用



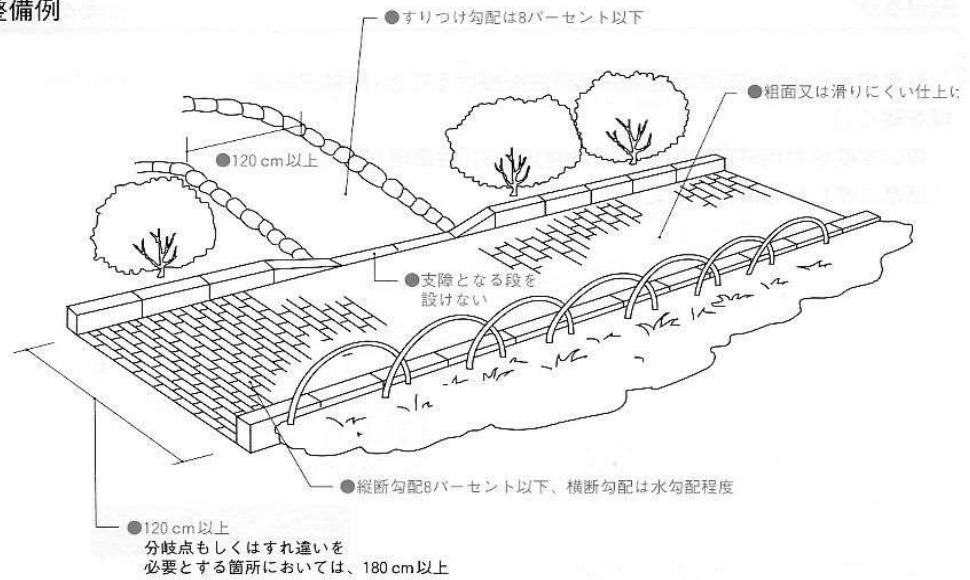
<参考> 静岡県福祉のまちづくり条例施行規則 別表第2 4 公園等に関する整備基準より

部分	整備基準
(1) 出入口及び改札口	<p>ア 1以上の出入口は、次に掲げるものとする。</p> <ul style="list-style-type: none"> <li>(ア) 表面は、粗面とし、又は滑りにくい材料で仕上げる。</li> <li>(イ) 幅は、120センチメートル以上とすること。</li> <li>(ウ) 縦断勾こう配は、8パーセント以下とすること。</li> <li>(エ) 車いす使用者が通過する際に支障となる段を設けない。</li> <li>(オ) 車止め柵さくを設ける場合には、有効幅員を90センチメートル以上とすること。</li> </ul> <p>イ 1以上の改札口は、1の表(9)の項アに定める構造に準じたものとする。</p>
(2) 園路	<p>主要な園路のうち、1以上の園路は、(1)の項に定める構造の出入口又は改札口に接するものとし、かつ、次に掲げるものとする。</p> <ul style="list-style-type: none"> <li>(ア) 表面は、粗面とし、又は滑りにくい材料で仕上げる。</li> <li>(イ) 幅員は、120センチメートル以上とすること。</li> <li>(ウ) 縦断勾こう配は、8パーセント以下とし、かつ、横断勾こう配は、水勾こう配程度とすること。</li> <li>(エ) 4パーセント以上の縦断勾こう配が50メートル以上続く場合は、途中に150センチメートル以上の水平な部分を設ける。</li> <li>(オ) 縁石を切下げる場合には、切下げ部分の幅員は120センチメートル以上、すりつけ勾こう配は8パーセント以下とし、かつ、車いす使用者が通過する際に支障となる段を設けない。</li> <li>(カ) 園路を横断する排水溝のふたは、つえ、車いすのキャスター等が落ち込まないものとする。</li> <li>(キ) 階段を設ける場合には、当該階段は、(ク)に定める構造の傾斜路を併設し、かつ、次に掲げるものとする。 <ul style="list-style-type: none"> <li>a 幅は、120センチメートル以上とすること。</li> <li>b 手すりを設ける。</li> <li>c 表面は、粗面とし、又は滑りにくい材料で仕上げる。</li> <li>d 高低差が250センチメートルを超える場合は、高低差250センチメートル以内ごとに踏幅120センチメートル以上の踊場を設ける。</li> <li>e 段がある部分の上端に近接する園路及び踊場の部分には、点状ブロック等を敷設すること。</li> </ul> </li> <li>(ク) (キ)の階段に併設する傾斜路は、次に掲げるものとする。 <ul style="list-style-type: none"> <li>a 幅は、90センチメートル以上とすること。</li> <li>b 傾斜路の縦断勾こう配は、8パーセント以下とすること。</li> <li>c 高低差が75センチメートルを超える場合は、高低差75センチメートル以内ごとに踏幅150センチメートル以上の踊場を設ける。</li> </ul> </li> </ul>

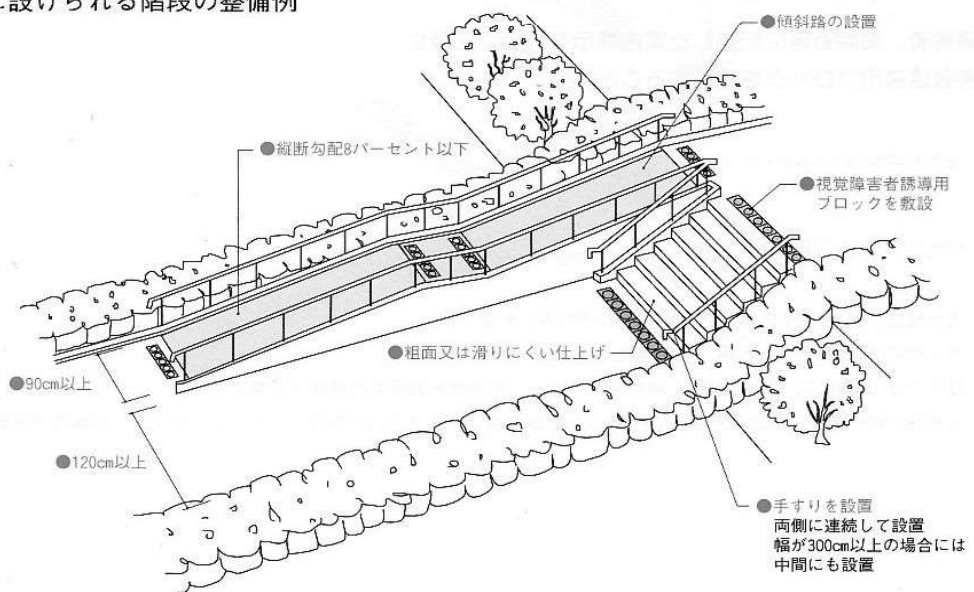
	<p>d 手すりを設けること。</p> <p>e 表面は、粗面とし、又は滑りにくい材料で仕上げること。</p> <p>f 傾斜がある部分の上端に近接する園路及び踊場の部分には、点状ブロック等を敷設すること。</p>
(3) 駐車場	<p>ア 機械式駐車場を除き、車いす利用者用駐車施設を設けること。</p> <p>イ 車いす利用者用駐車施設は、次に掲げるものとする。</p> <p>(ア) 出入口又は改札口に通ずる位置で、かつ、当該出入口又は改札口との間の距離ができるだけ短くなる位置に設けること。</p> <p>(イ) 幅は、350センチメートル以上とすること。</p> <p>(ウ) 車いす利用者用駐車施設又はその付近に、車いす利用者用駐車施設であることを表示すること。</p>
(4) 案内表示等	<p>障害者、高齢者等に配慮した案内表示を行い、必要に応じて視覚障害者誘導用ブロックを敷設すること。</p>

【参考】

園路の整備例



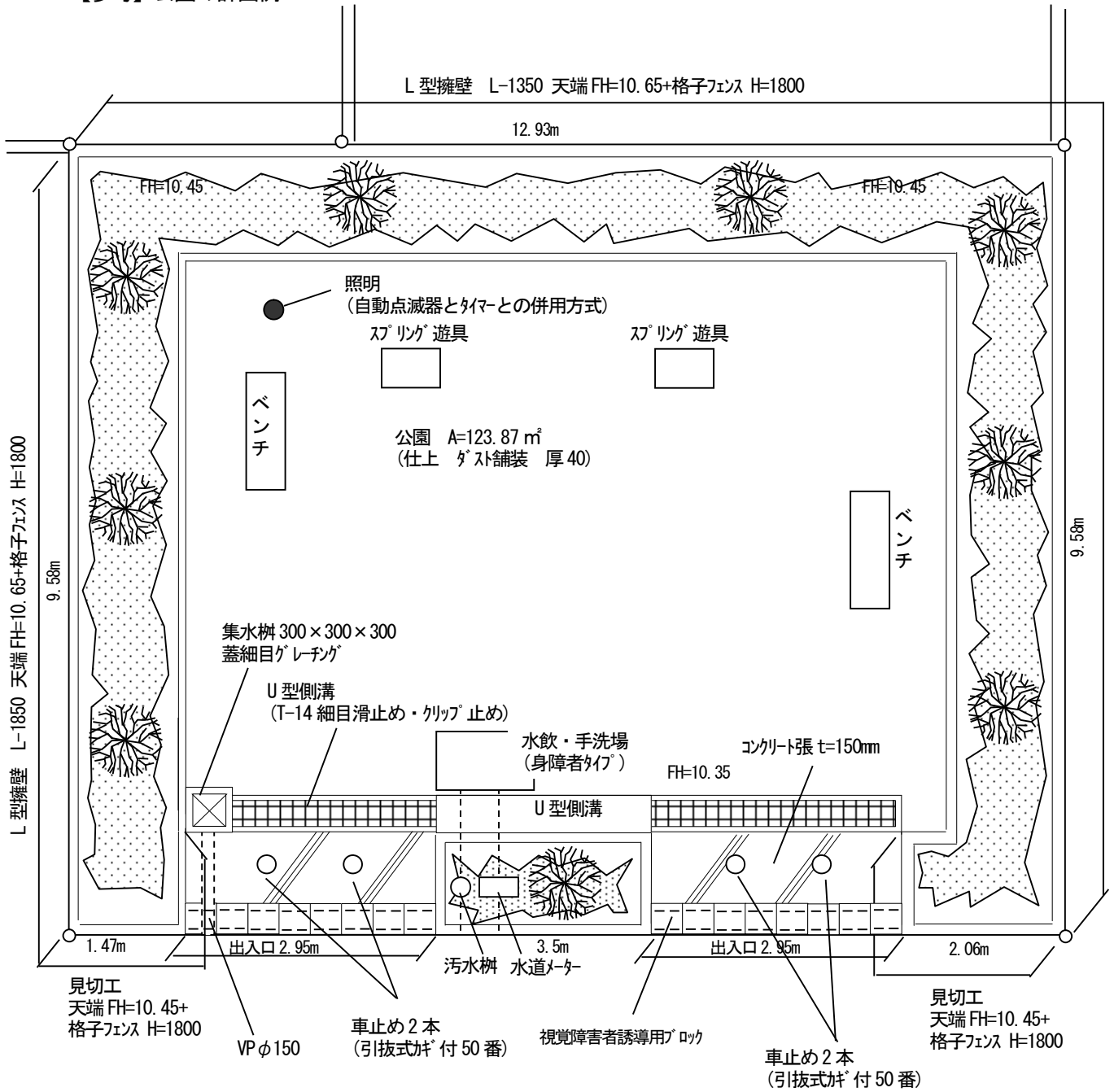
園路に設けられる階段の整備例



静岡県 静岡県福祉のまちづくり条例

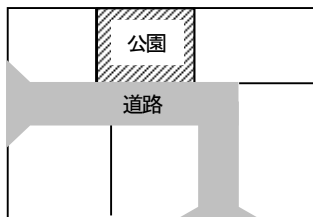
施設整備マニュアル より

【参考】公園の計画例



〈配置〉

街区中央部に配置すること



- ・ 園名板
- ・ 標識
- ・ 遊具
- ・ ベンチ
- ・ 水飲、手洗場
- ・ 照明

上記の詳細は公園管理局と協議すること。

凡例

	ヒラツツギ H=0.4 W=0.4 あける3本/m <sup>2</sup>
	キモカキ H=1.5 二脚鳥居支柱

※根本に防草マット布設すること

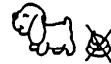
【参考】

## 統一看板 参考例

### 公園内では、次のことをお願いします。

- (1) 施設を大切に使用し、傷つけたり汚さないでください。
- (2) 木や草をかわりがりましょう。
- (3) 遊具施設は、正しく使用し、遊びましょう。
- (4) ゴミなどは、持ち帰りましょう。
- (5) 車両は、乗り入れないでください。
- (6) 犬の放し飼いは、やめましょう。
- (7) 物売りや、広告、宣伝などは、できません。
- (8) その他、あぶないことや、人に迷惑をかけることは、やめましょう。

犬のフンは飼い主が、  
責任をもって片付けてください。

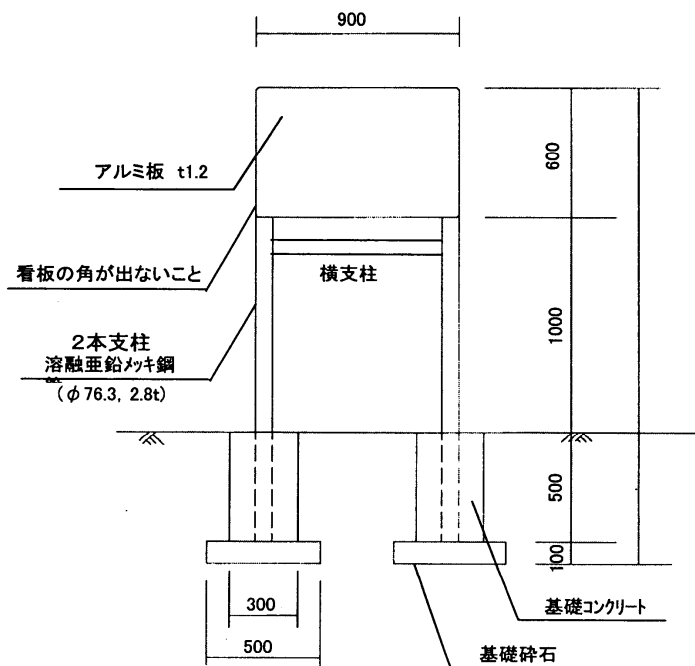


たき火など火の使用はできません。



浜松市公園管理事務所  
TEL 473-1829

### 標準構造図



## 第4節 消防水利等に関する基準

### (1) 消防水利の基準

【関係法令】法第33条第1項第2号

#### ①消防水利の種類

##### ア 防火水槽

防火水槽は常時貯水量が40 m<sup>3</sup>以上又は取水能力水量が毎分1 m<sup>3</sup>以上でかつ、連続40分以上の給水能力を有するもの。

##### イ 消火栓

消火栓は、呼称65の口径を有するもので、直径150mm以上の管に取り付けられていなければならない。ただし、管網の一边が1m以下となるように配管されている場合は、75mm以上とすることができる。

#### ②消防水利の配置

消防水利の設置については、消防局と協議の上設置することとなるが、一般的には開発面積が5,000 m<sup>2</sup>以上のものについて、開発行為内で新設を要するものとする。

消防水利は開発区域を次に示す数値の円で包含できるように配置し、必要とする消防水利基数の1/2以上を防火水槽とすること。

用途地域	配置の基準
近隣商業地域 商業地域 工業地域 工業専用地域	半径100m
その他地域	半径120m

#### ③消防水利の構造

ア 水利基準によるほか、防火水槽については耐震構造とすることを原則とする。

イ 防火水槽のマンホール蓋については、消防局指定の製品を使用すること。(別図参照)

ウ 消火栓については、上下水道部と協議すること。

#### ④防火水槽の用地等

ア 宅地分譲等における防火水槽の用地及び施設は原則として市へ帰属すること。

イ 瑕疵担保期間を2年設定すること。

ウ 市へ帰属しないものについては、開発者の責任において、適正に管理されること。

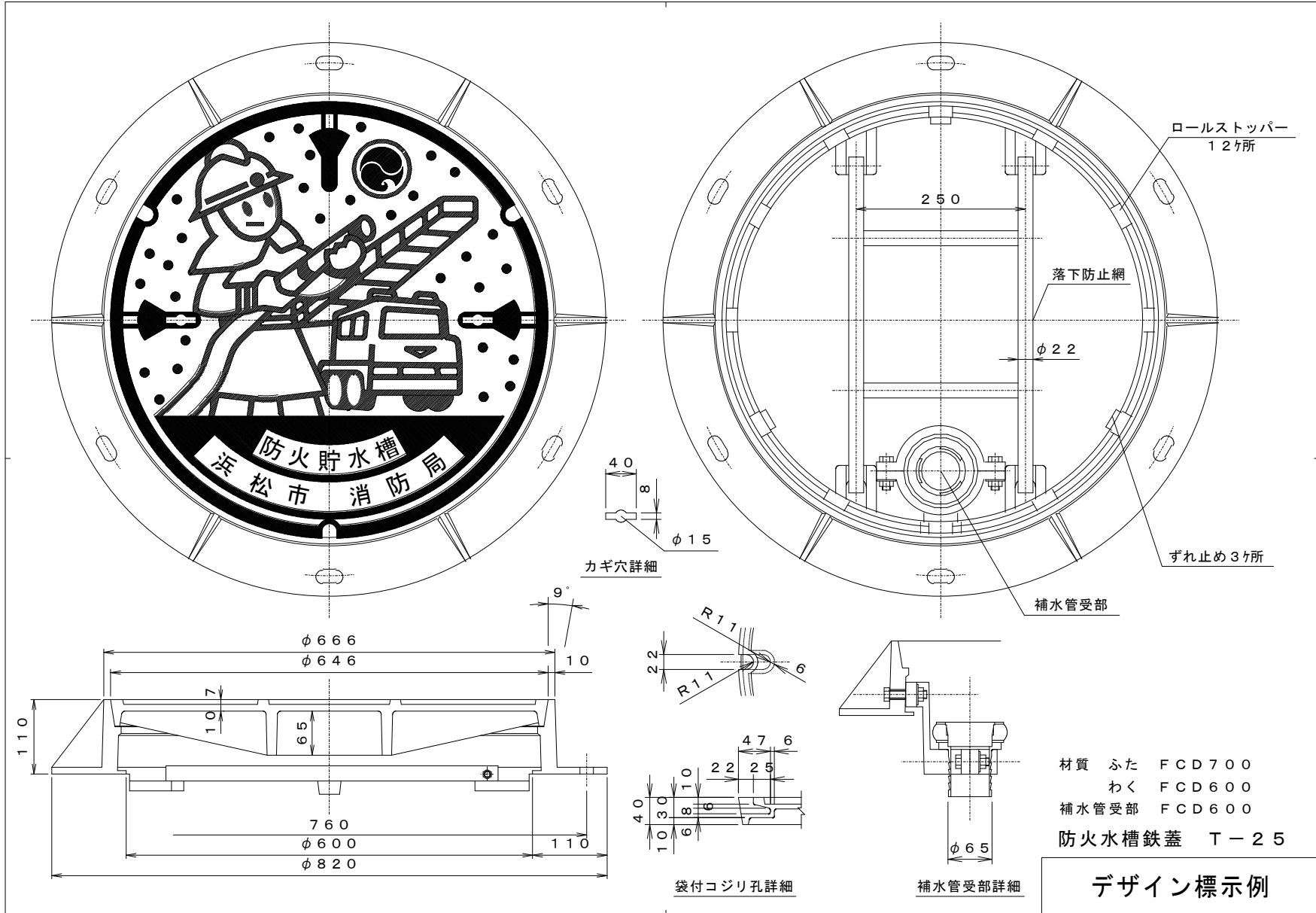
#### ⑤防火水槽鉄蓋仕様について

構造・材質等

ア 円形で60cm以上

イ 耐荷重25tのもので、かつJIS A 5506, JWVA B 132, JSWAS G-4、若しくは財団法人日本消防設備安全センターの性能評定に適合したもの。

又はこれらと同等以上の耐荷重を有するもの。この場合、当該鉄蓋の試験結果又は製造者の保証書を提出すること。





## (2) 消防活動用空地

4階以上又は高さ15m以上の建築物には、次の基準により消防活動用空地（以下「消防空地」という。）を確保すること。

### ①消防空地の面積

幅6m長さ14m以上の空地とする。

### ②消防空地の位置

ア 原則として非常出入口又はバルコニー・ベランダ等がある側に設けること。

イ はしご車のターンテーブルの中心から建築物外壁面までの水平距離が15m以内で、かつ、架梯最上階の非常出入口又はバルコニー・ベランダ等の手摺の高さと地盤面との角度が75度以内になるよう設けること。

### ③はしご車の活動空間

消防空地及びその周辺には、はしごの伸梯、旋回の障害になる工作物・架空電線・樹木等を設けないこと。

### ④消防空地の構造

消防空地の構造は、総重量20トンのはしご車の活動に耐える地盤支持力を有するものであること。

### ⑤進入通路

ア 進入通路の幅員は、原則として有効幅員5m以上とし、その構造は消防空地と同じ構造とすること。

イ 通路上に渡り廊下等がある場合は、高さ4m以上の空間を取ること。

ウ 必要によりはしご車が容易に進入できるための隅切りを設けること。

### ⑥消防空地の標示

消防空地を標示するとともに、必要により掲示板を設け、常時空地の状態として管理すること。

### 第3章 排水施設

#### 第1節 開発区域内の排水施設に関する基準

【関係法令】法第33条第1項第3号

排水路その他の排水施設が、開発区域内の下水を有効に排出するとともに、その排出によって開発区域及びその周辺の地域に溢水等による被害が生じないような構造及び能力で適当に配置されるように計画すること。

#### (1) 開発区域内の排水施設

##### ①計画の基本

【関係法令】政令第26条第1号

雨水及び汚水について、算定した計画下水量を基に、開発区域内の排水施設の管渠の勾配及び断面を決定すること。

##### ②計画雨水量

計画雨水量は開発区域の規模、地形等を勘案して、降雨強度、流出係数を定めて算定する。

ア 算定方法 …… 計画雨水量は次式により算定する。

$$Q = \frac{1}{360} \cdot C \cdot I \cdot A$$

Q : 計画雨水量 (m<sup>3</sup>/s)

C : 流出係数

I : 降雨強度 (mm/h)

A : 排水面積 (ha)

$$I = \frac{a}{t^n + b}$$

t : 降雨継続時間 (分)

a、b、n : 定数

(注) 排水施設は流域単位で考えるものであり、地形の状況により、開発区域外の土地の部分も排水面積に含めて算定すべき場合があることに留意すべきである。

##### イ 流出係数

放流先河川等の流下能力を検討する際の流出係数

一般に次の値を標準とする。

なお、流出係数は流域の開発によって大きく変化することが多いので、計画値として採用する値は流域の開発計画等を十分織り込んでおくことが必要である。

密集市街地	0.9
一般市街地	0.8
畑・原野	0.6
水田	0.7
山地	0.7

##### ウ 降雨強度

開発区域内の排水施設の管渠の勾配及び断面積を設計するために用いる降雨強度は、省令第22条に規定されているとおり、5年に1回の確率で想定される降雨強度以上の値を用いること。

具体的には、

- I 到達時間（＝継続時間）から計算により求めた5年確率降雨強度
- II 調整池の容量設計に用いる降雨継続時間を30分とした場合の50年確率降雨強度のいずれかとする。

ただし、公共施設の管理者が別途定めた場合は、この限りではない。

注1) 一般的には、降雨継続時間を5～10分程度として管渠等の排水施設を設計するが、本市では、計算の簡略化に鑑みて、その差が1割程度である調整池設計の計算に用いる30分降雨継続時間・50年確率降雨強度を用いても差し支えないこととしている。

注2) 到達時間：開発区域の流末に流入する流域の最遠点から、当該流末までに流入する時間をいい、これを継続時間として次表から決定する。

- 1) 5年確率降雨強度 (mm/hr)

降雨継続時間	西 部
5 分	1 3 4
7	1 2 4
1 0	1 1 3
1 5	1 0 0
2 0	9 1
3 0	7 7
$r = \frac{1420.6}{t^{0.7} + 7.5419}$	

- 2) 調整池の容量計算に用いる降雨強度 (mm/hr)

地 域	西 部
降雨継続時間（30分） 50年確率短時間降雨強度	1 1 7

（静岡県河川企画課による「降雨の確率」（平成23年度改訂版）

使用する降雨強度は、「降雨の確率」の改訂に伴い変更するものとする。

### ③計画汚水量

汚水については、生活又は事業に起因し、又は附随する廃水量、即ち、計画人口1人1日最大給水量から算出される計画1日最大汚水量に、工場等の排水量及び浸入が予測される地下水量を加え、時間最大汚水量を求める。

### ④計画排水量

排水施設の排水量の設計及び算定は次のとおりとする。

#### ア 設計流速

- I 排水施設の設計流速は、排水施設の摩耗や土砂堆積が生じないように配慮することとし、次表を標準とする。

区 分	汚 水	雨 水
標 準	1.0～1.8m/s	
やむを得ない場合	0.6～3.0m/s	0.8～3.0m/s

(注) 設計流速が遅いと土砂等が堆積し、早いと排水路が摩耗して耐用年数が短くなり、好ましくないことから、0.8～3.0m/sの範囲となるよう下水道の設計指針等で定められている。また、流速が早いと到達時間が短くなり、治水上の問題も生じてくるので、段差工を施行するなど工夫すること。ただし、雨水排水路の流速は、開発者が自ら維持管理に責任を持って、下流に悪影響を及ぼさない場合においては、4.5m/s程度まではやむを得ないものとする。

II 排水中の沈殿物が次第に管渠内に堆積するのを防止するため、下流ほど流速を暫増させるよう設計すること。なお、勾配は、下流ほど流量が増加して管渠断面が大きくなり、流速を大きく取ることができるので、下流ほど緩くすること。

III 地表勾配が急峻である場合等で落差工を設ける場合には、その落差は1箇所当り1.5m以内とし、階段工の場合は0.6m以内とし、水叩厚、水叩長を十分取ること。

#### イ 排水量の算定

I 排水施設の断面積は、汚水にあつては計画時間最大汚水量を、雨水にあつては計画雨水量を有効に排出できるものであること。

II 排水施設の流量は、マンシングの式を用いて算出すること。

#### ○ マンシング式

$$v = \frac{1}{n} \cdot R^{2/3} \cdot I^{1/2}$$

V : 流速 (m/s)

n : 粗度係数

I : 勾配

R : 径深 (m) = A/P

A : 流水の断面積

P : 流水の周辺長

Q : 流量 (m<sup>3</sup>/s)

$$Q = A \cdot V$$

#### ○ 粗度係数

流下能力の算定に当っては、次の値を標準とする。

暫定素掘河道	0.035
護岸のある一般河道	0.030
三面張水路	0.025
河川トンネル	0.023
コンクリート人工水路	0.020
現場打コンクリート管渠	0.015
コンクリート二次製品	0.013
塩化ビニル管、強化プラスチック複合管	0.010

## (2) 排水施設の構造基準

【関係法令】政令第26条第3号 省令第26条第1～7号

### ①基本事項

- ア 雨水以外の下水は原則として暗渠により排出すること。ただし、処理された汚水（合併浄化槽の排水を含む。）及び工場排水等で衛生上問題のないものは、暗渠による排出を義務付けない。
- イ 雨水排水施設は原則として開渠とし、土砂等の堆積による通水断面の縮小を考慮して、2割程度の余裕を見込んで断面を決定すること。

### ②排水施設の設置位置

開発行為等により設置される公共の用に供する排水施設は、維持管理上支障のない場所に設置すること。

### ③排水施設の構造・材質

排水施設の構造は、外圧、地盤の不等沈下等により機能を損なうことがないように、堅固で耐久力を有しなければならない。

材質は、耐久性のあるコンクリート、れんが、陶器、塩ビ管等で造られたものを使用し、漏水を最小限とするため、継目をカラー、ソケット等の構造とすること。

### ④排水施設の大きさ（最小断面）

公共の用に供する排水施設のうち「暗渠」である構造のものの内径又は内のり幅は、主として清掃上及び排水能力の観点から、20cm以上としなければならない。

### ⑤柵・マンホールの設置

- ア 排水施設の以下のような箇所には、柵又はマンホールを設置すること。
  - I 公共の管渠の始点
  - II 管渠の方向、勾配、横断面が著しく変化する箇所
  - III 管渠内径の120倍以内の距離で維持管理上必要な箇所
- イ 雨水管渠の柵又はマンホールの底部には深さ15cm以上の泥だめを設置すること。  
その他の管渠の柵又はマンホールの底部には、管渠の口径等に応じたインバートを設置すること。

## 第2節 雨水貯留施設に関する基準

### (1) 雨水貯留施設の設置基準

【関係法令】政令第26条第2号

調整池等の雨水貯留施設は、放流先の管理者等と協議の上、その同意を得て設置することとなるが、設置基準は下表のとおりである。調整池容量の算出にあつては50年確率短時間降雨強度により決定すること。

なお、激甚化する降雨災害に対応すべく、下表に加え雨水浸透柵又は浸透性舗装の設置並びに確率降雨強度の割増による調整池容量の拡大の検討に努めること。

内 容		雨水貯留施設の種類	
目的	区域面積		
住宅	宅地分譲	3,000㎡未満	— 各敷地へ浸透井（深型）若しくは（浅型）を1ヶ設置すること
		3,000㎡以上	調整池（単独）
	共同住宅	—	調整池（単独・駐車場併用）
その他用途	—	—	調整池（単独・駐車場併用）

注1）油水分離槽、浄化槽等を経由した処理水については、調整池へ放流しないこと。

ただし宅地分譲において、合併浄化槽の水が道路側溝等を経由し調整池に流入することは可とする。

注2）給油所（ガソリンスタンド）における屋根部分（キャノピーを含む。）及び油水の分離がされている区域の雨水については単独調整池を設け排水調整をすること。

注3）下水道合流区域については別途協議を要する。

#### ①調整池の管理・帰属

宅地分譲において設置する調整池については、原則として市に帰属するものとする。構造等やむを得ない事情により、市に帰属されない開発者等の管理となる場合については適性な管理が継続するよう計画すること。

この場合、市と開発事業者により維持管理協定を締結するものとする。

#### ア 調整池の帰属基準

市に調整池を帰属する場合には、以下の基準とするとともに、帰属先となる管理者と協議すること。

- I 自然放流式であること
- II 地下式調整池ではないこと
- III 管理車両の駐車スペースがあること（有効6m×5m以上または10m×3m以上）
- IV 高さ1.5m以上の防護柵を設置してあること
- V 境界については、官地側に境界プレートを設置すること
- VI 管理用門扉の鍵は指定のものを使用すること
- VII 瑕疵担保期間を2年設定すること

その他、危険防止対策（注意看板の設置等）がとられている等、帰属先となる管理者と十分な協議が整っている必要がある。

#### イ 調整池管理基準

市と調整池の管理協定を締結する場合には、以下の基準とする。

- I 管理する施設の位置、種類、構造
- II 管理する施設の点検、維持補修、清掃に関する事
- III 協定の有効期間
- IV 所有者の変更が生じた場合の措置
- V その他必要な措置

## (2) 雨水貯留施設の計画

### ① 放流先の流下能力の検討等

開発区域の排水は、年超過確率 1 分の 1 の雨量に対応する流下能力を有さない河川に放流してはならない。

ただし 3,000 m<sup>2</sup>未満の住宅系開発行為で、放流先が道路側溝の場合（開発区域の周囲に排水路がない場合）においては、別途放流先の管理者との協議による。

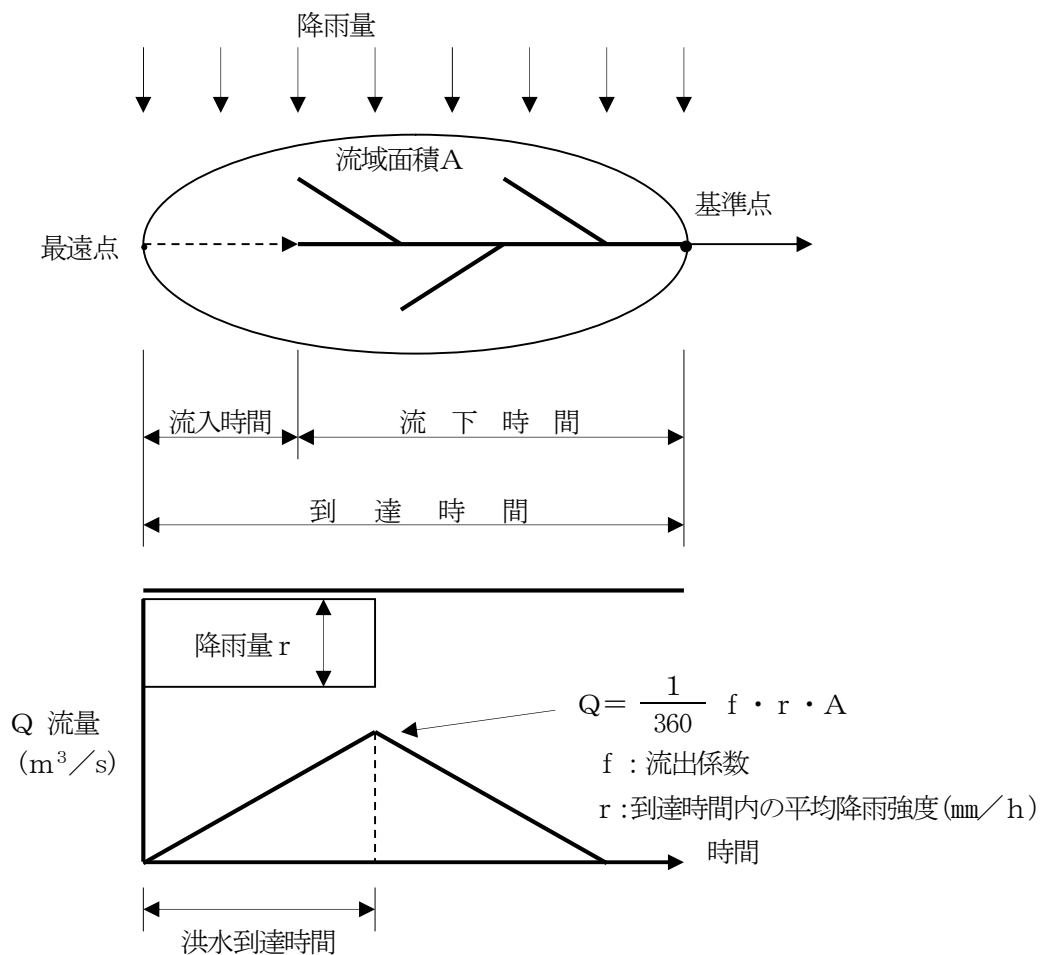
放流先の河川又は水路の流下能力を計算により求める一般的な方法は次のとおりである。

その際、河川改修計画との整合を図るため、河川管理者等と十分協議する必要がある。

#### 【流下能力の算定方法】

- 流下能力の算定に用いる合理式の概念図

洪水到達時間内だけ流域に一様の降雨があった場合



#### ア 放流先河川等の流下能力の算定式（マンニング式：前掲）

$$V = \frac{1}{n} \cdot R^{2/3} \cdot I^{1/2}$$

$$Q = A \cdot V$$

#### イ 放流先河川等の流下能力に対応する降雨強度（r）の算定式

$$r = Q / \left( \frac{1}{360} \cdot f \cdot A \right) \quad \leftarrow \quad Q = \frac{1}{360} \cdot f \cdot r \cdot A$$



Q : アで求めた放流先河川等の各断面地点における流下能力 ( $\text{m}^3/\text{s}$ )

f : 各断面地点における流域の平均流出係数

A : 各断面地点における流域面積 (ha)

## ②各断面地点における1年確率降雨強度（ $r'$ ）の算定式

ア 断面地点における流域の最遠点からの到達時間（ $t$ ）をイにより算定し当該到達時間を継続時間として、次に掲げる表を用いて各断面地点における1年確率降雨強度（ $r'$ ）を算定する。

1年確率 短時間降雨強度	
継続時間 (分)	降雨強度 (mm/h)
	静岡県西部
5	203
7	83
10	50
15	34
20	28
30	22
$r' = \frac{5.6}{t^{0.1} - 1.1471}$	

イ 到達時間（ $t$ ）の算定（前掲の「流下能力の算定に用いる合理式の概念図」を参照）

I 到達時間（ $t$ ）＝流入時間（ $t_1$ ）＋流下時間（ $t_2$ ）

II 流入時間（ $t_1$ ）

市街地における流入時間は次の表を参考とすること。

わが国で一般的に用いられているもの			
人口密度が大きい地区	5分	幹線	5分
人口密度が小さい地区	10分	支線	5～10分
平均	7分		

ただし、山間地における流入時間は流域面積2km<sup>2</sup>当たり30分とし、次式を参考とすること。

$$t_1 = \sqrt{(A/2)} \times 30$$

III 流下時間（ $t_2$ ）

次に掲げるクラークヘンの式により求める。

$$t_2 = L / 60 / v \quad L: \text{流路延長}$$

$v$ ：洪水流出速度で次の表による。

勾配	1/100以上	1/100～1/200	1/200以下
$v$ (m/s)	3.5	3.0	2.1

## ③判定

$r > r'$  の場合、当該放流先河川等の当該断面地点は、1年確率以上の降雨強度の雨量を有効に排出できる能力、1/1対応の能力があるとする。

### (3) 調整池の設計基準

#### ①調整池容量の計算方法

調整池の必要調整容量は、次により算出すること。

「政令第26条第2号（河川等への排水）の設計基準について」

（平成7年5月26日付け都計第181号都市住宅部長通知記の1）

開発区域から雨水を排出するにあたり、放流先の河川等の管理者との協議により、一時雨水を貯留する調整池を設置する場合は、別記1に適合していること。

なお、調整池を設置する場合においても、下流の河川又は水路の流下能力が、1年確率降雨量に不足するときは、原則としてその不足部分を改修すること。

#### 別記1 流量計算・調整池設計基準

##### 1 流量計算

ピーク流出量の算定は次式によるものとする。

$$Q = \frac{1}{360} \cdot f \cdot r \cdot A$$

f：流出係数（開発区域内は0.9を標準とする。）

r：到達時間内の1時間降雨強度（mm/h）

A：流域面積（ha）

##### 2 調整池設計基準

###### (1) 計画基準

###### ア 調整池の洪水調節方式

調整池の洪水調節方式は、原則として自然放流方式とする。

イ 洪水のピーク流量はラシュナル式によるものとし、次式により算定する。

$$Q = \frac{1}{360} \cdot f \cdot r \cdot A \quad (\text{前出参照})$$

###### ウ 洪水到達時間

ラシュナル式に用いる洪水到達時間は、洪水時の雨水が流域から河道に入るまでの時間（流入時間）と流量計算地点まで河道を流れ下る時間（流下時間）の和とする。

エ 流出係数は、開発前の状況については、調整池の計画地点、流域の地被の状況、流域面積の大きさ等を考慮して適切な値をとるものとし、開発後の状況については0.9を標準とする。

###### オ 計画対象降雨

調整池の洪水調節容量を算定するために用いる計画対象降雨については、下表1による降雨強度～継続時間曲線（以下「確率降雨強度曲線」という。）によって求めるものとする。

###### カ 洪水調節容量の算定方法

(7) 開発区域内の面積が50ha未満で到達時間が30分以内の場合、洪水規模が年超過確率で50分の1以下のすべての洪水について、施行後における洪水のピーク流量の値を調整池下流の流下能力の値まで調整することとした場合の調整池の調整容量は、次式で求めるものとする。

$$V = (f_2 \cdot r_i - r_c / 2 \cdot f_1) \cdot 2t_i \cdot A \cdot 1/360$$

V = 必要調整容量 (m<sup>3</sup>)

f<sub>1</sub> = 開発前の流出係数 (0.6を標準とする。)

f<sub>2</sub> = 開発後の流出係数 (0.9を標準とする。)

A = 流域面積 (ha)

r<sub>i</sub> = 1/50 確率降雨強度 (mm/時間)

r<sub>c</sub> = 下流無害流量に対応した降雨強度

t<sub>i</sub> = 継続時間 (30分：30分以内は30分とする。)

(イ) (ア)以外の大規模土地利用事業（50ha以上）の場合

洪水規模が年超過確率で 50 分の 1 以下のすべての洪水について施行後における洪水のピーク流量の値を調整池下流の流下能力の値まで調整することとした場合の調整容量の算定は、以下の手順によるものとする。

- a 計画降雨波形（後方集中型降雨波形）より調整池に流入するハイドログラフの算出
- b 数種の放流施設を仮定して洪水調節数値計算を行い、下流許容放流量以下に調節し得る放流施設を求める。

ア 開発後の流出係数は、区域内にあって形質の変更しない場合であっても、原則として 0.9 とする。

ただし、将来にわたって形質の変更のないことが確実である場合（保安林、市町村等の開発事業等）は  $f$  を現場の状況にあった数値とすることができる。

イ 流域変更は原則として認められないが、やむを得ず流域変更を行う場合は、流域変更分は全量貯流するとともに、利水等支障がないかチェックすること。また、流域面積が増加する場合の放流量は、変更前の流域で算出した放流量を超えないこと。

ウ 区域内の雨水は調整池に排出することを原則とするが、地形上の理由でやむを得ず直接放流する場合は、 $f = 0.6$  にて算出したピーク流出量から 0.9 にて算出したピーク流出量を引いた流量を調整池からの放流量とするよう調整する。

なお、時間降雨強度 15 mm以上又は 24 時間程度で調整池が空になるよう放流量を確保すること。

## ②降雨強度

調節池の必要容量の算定には、次の表の降雨強度を用いる。

ア 開発区域の面積が50ha未満の場合

50年確率 短時間降雨強度	
継続時間 (分)	降雨強度 (mm/時間) 静岡県西部
10	157
20	134
30	117
60	87
$r = \frac{6247.2}{t^{0.9} + 31.8633}$	

到達時間（継続時間）が30分以内の場合は、 $t=30$ 分として計算する。

イ 開発区域の面積が50ha以上の場合

50年確率 長時間降雨強度	
継続時間 (時間)	降雨強度 (mm/時間) 静岡県西部
1	87.2
2	59.2
3	46.5
4	38.9
6	30.1
8	25.0
12	19.2
24	12.0
$r = \frac{115.3}{t^{0.7} - 0.3222}$	

### 【参考】

ア 開発面積50ha未満の開発行為において、調整池の設計に用いる確率年ごとの短時間降雨強度（継続時間30分）（単位：mm/h）

降雨強度確率年	静岡県西部	摘要
1/1 確率	22	下流河川の許容放流量計算に使用
1/50 確率	117	調整池の容量計算に使用
1/100 確率	128	余水吐の断面計算に使用

イ 50年確率の降雨強度に基づく調整池の容量を試算すると下表の値となる。ただし、開発面積50ha未満で流域変更、直接放流がない場合である。

（単位：m<sup>3</sup>/ha）

区分	静岡県西部
開発面積2ha以上	987
開発面積2ha未満	494

### ③調整池の構造等

#### ア 堤体

- I 原則としてコンクリート構造とする。やむを得ない場合はフィルタイプダムとするが、施工区域内最終位置の調整池はコンクリート構造とする。ただし、掘込式の場合はこの限りでない。
- II 掘込式調整池内の斜面勾配は、2割以上の緩やかな勾配とするものとする。ただし、コンクリートその他これらに類するもので法面を被覆する場合には、この限りでない。
- III コンクリート又は築造式タイプの場合は、基礎地盤の土質、地層構造等の状況を把握した上で設計すること。
- IV 調整池で使用する擁壁は、「河川管理施設等構造令」及び「建設省河川砂防技術基準(案)」により、適切な設計外力を考慮した上で安定計算を行うこと。  
とくに宅地が隣接する場合は「宅地造成等規制法」による構造とすること。
- V 築造式タイプのダムの傾斜勾配は、次表によること。また、高さ5mごとに幅3m以上の小段を設け排水施設を設置するものとする。

区 分	名 称	上流 法面勾配	下流 法面勾配	備 考
粗粒土	レキ	3. 0 割	2. 5 割	ゾーン型の透水部のみ
	レキ質土	3. 0	2. 5	
	砂質土	3. 5	3. 0	
細粒土	シルト・粘性土	3. 0	2. 5	
	シルト・粘性土	3. 5	3. 0	
	火山灰質粘性土			

#### イ 余裕高

風波高、地震波高、不測の障害等による洪水吐放流能力の低下等に対する余裕を確保するため、調整池の型式、形状やスクリーン、洪水吐等の構造及び溢水した場合に周辺に与える影響を考慮して余裕高を決定することとなるが、一般的には以下による。

- I 余水吐の余裕高は原則として60cm以上とするが、平坦地に広く浅く貯留する計画の場合は、支障のない範囲で余裕高を30cm以上としてよい。
- II 平坦地の掘込式のコンクリート構造の調整池では、貯留水深の2割以上かつ20cm以上とする。ただし、小規模で周辺の状況からして支障がない場合は10cm程度も可。

注) 駐車場兼用、公園兼用調整池においては、水深が15~50cm程度であるので、小規模な掘込み式で周辺の状況からみて溢水しても支障なければ余裕高は5cmでも可としてよい。

## ウ 余水吐

- I 余水吐からの雨水の放流先は原則として排水路とする。
- II 余水吐の設置に際しては、放流枳を設けて放流管を經由して排水路等へ放流すること。壁の天端から直接排水路等へ水がこぼれ落ちる形態等は原則不可。ただし、排水路の配置、形状、寸法等により放流管の設置が困難な場合は、この限りでない。また、上記により余水吐の放流先がやむを得ず道路側溝等の場合、その部分の蓋をグレーチングにすること。
- III 余水吐は、100年確率の降雨強度の1.5倍の計画洪水量を排出できるよう断面を確保し、導入路は閉塞することのないよう、幅が原則として2m以上の長方形断面開水路とすること。これは流木・塵埃等の流下による閉塞のおそれを考慮したものであり、周辺の状況に合わせ弾力的に運用して差し支えない。
- IV 流入水路周辺は、流れが集中し、洗掘される危険が大きいため、流速に耐え洗掘やのり崩れを防止するために、石積又はコンクリートブロック張等により保護すること。

$$Q = \frac{1}{360} \cdot f \cdot r \cdot A \cdot 1.5$$

$$Q = \frac{2}{15} \cdot \alpha \cdot h \cdot \sqrt{2gh} \cdot (3B_0 + 2B_1)$$

Q : 計画洪水流量 (m<sup>3</sup>/s)

α : 越流係数 (0.6)

f : 流出係数 (0.9)

h : 越流水深 (m)

r : 1/100年確率降雨強度 (mm/時間)

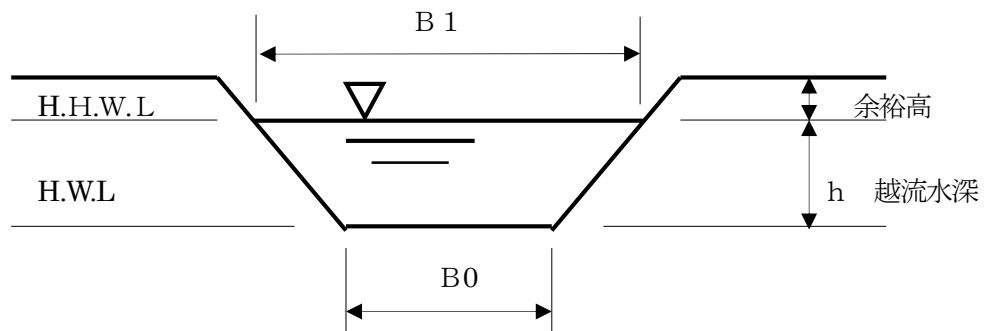
g : 重力加速度 (9.8m/s<sup>2</sup>)

降雨継続時間30分(30分未満は30分とする。)

B<sub>0</sub> : 水通長底幅 (m)

A : 流域面積 (ha)

B<sub>1</sub> : 水通長上幅 (m)



(注) 上記の式で四角せき (B<sub>1</sub> = B<sub>0</sub>) とし、α = 0.6、g = 9.8 を代入すると

$$Q = 1.77088B \cdot H^{3/2}$$

この式は「防災調整池等技術基準(案)」の Q = 1.8B · H<sup>3/2</sup> と同じになる。

## エ 流入管

- I 流入管の敷高については、原則として計画高水位 (H.W.L) 以上とする。ただし、調整池

水位が計画高水位となり、バックウォーターが生じて、流入系統（管渠、開水路及びマンホール等）や排水に必要な断面確保に悪影響が出ない場合はこの限りでない。

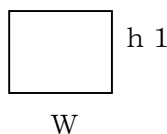
- II 流入管の位置が高く、垂直に落下するような構造のものは、時として騒音源になるので、調整池の近くに住宅がある場合は好ましくない。
- III 住宅地の調整池にあつては、縦排水路及び柵、側溝等の施設を設置することが望ましい。フトン竈工に流下するような構造は、美観上、維持管理上問題がある。

## オ オリフィス

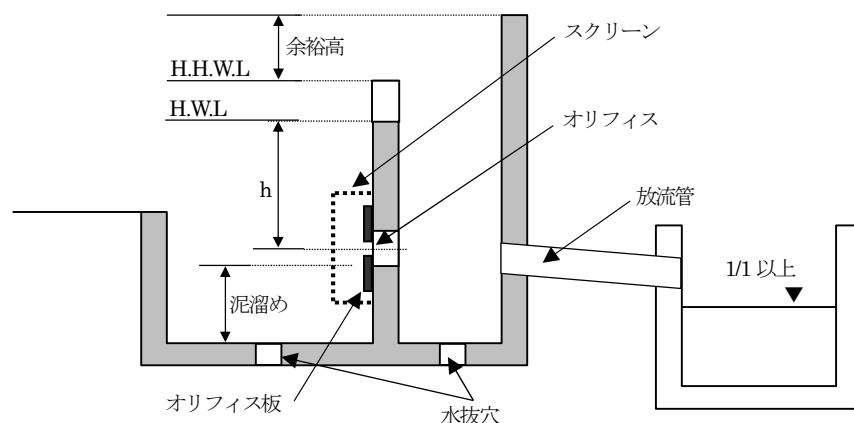
オリフィスは、下流無害放流量を排出できる断面を決定すること。

$$Q = \frac{1}{360} \cdot f \cdot r \cdot A$$

$$Q = C \cdot a \cdot \sqrt{2 \cdot g \cdot h}$$



- |                                  |  |
|----------------------------------|--|
| Q : 下流無害放流量 (m <sup>3</sup> /s)  | C : 0.6  |
| f : 流出係数 (0.6)                   | a : 放流口断面積 (m <sup>2</sup> )                         |
| r : 下流無害放流量に対応した<br>降雨強度 (mm/時間) | g : 重力加速度 (9.8m/s <sup>2</sup> )                     |
| A : 流域面積 (ha)                    | h : H.W.L - L.W.L - 1/2 · h <sub>1</sub><br>オリフィスの中心 |



- I 放流管からの放流先は原則として排水路とする。
- II 調整池の水深が浅く、かつ、目詰まりのおそれがない場合はオリフィスの最小径はφ5cmとしてよい。
- III オリフィスの前面にはスクリーンを設置することとし、その表面積は、放流口の断面積の少なくとも20倍以上とし、その形状は多面体を標準とする。また、スクリーンの網目は放流口の径の2/3程度とすること。



Ⅳ オリフィス板、スクリーンの材質はステンレス製を原則とすること。

Ⅴ 調整池からの最小放流量は、時間降雨強度 15 mm以上又は 24 時間程度で空になる放流量を確保すること。

#### キ 泥溜め

泥溜めの深さは 15cm 以上とすること。

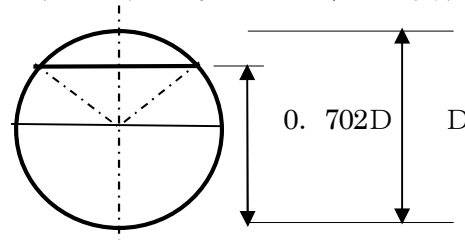
容量は住宅地で 1.5m<sup>3</sup>/ha・年程度を目安に、除去の頻度、舗装面積等を考慮する。

小規模な開発行為にあつては、維持管理、清掃がしやすい程度の大きさがあればよい。

#### ク 放流管

Ⅰ 放流管の流水断面積は、原則として最大値が管路断面積の 3/4 以下となるよう設計すること。流水断面積を管路断面積の 3/4 とすると次式になり、この場合の水深 d は  $d = 0.702D$  となる。

$$Q = \frac{0.262}{n} \cdot D^{\frac{8}{3}} \cdot I^{\frac{1}{2}}$$



Ⅱ 放流管の管径は、流量、流速及び維持管理を考え決定する。

Ⅲ 放流管の放流口の位置については、放流先の管理者と協議して決定することとなるが、原則として放流河川の 1/1 対応の水位以上で放流するものとし 8 割水深より高い位置とする。造成計画上、物理的に困難でやむを得ない場合は、放流先管理者と協議の上、8 割水深より低く 1/1 対応の水位以上で放流することができる。また、周辺に河川、下水道などがなく放流先が道路側溝となる場合も、放流先管理者との協議による。

Ⅳ 放流管はできるだけ直線とし、管長はできるだけ短くする工夫が必要である。湾曲させる必要がある場合でも角度はできるだけ小さくし、屈曲部には人孔を設けるものとする（「流域貯留施設等技術指針（案）」）。

#### ケ 水抜管の設置

調整池に設置する石積、擁壁等には 3 m<sup>2</sup>に 1 箇所の割合で φ75 mm の水抜管を設けること。水抜管の設置にあたっては、堤体材料等の微粒子が吸い出されないよう、吸出し防止材を水抜きパイプ背面に施工すること。

また、調整池に貯留した雨水が水抜管を通して堤体に逆流することを防ぐため、水抜管に逆止弁の設置を行うこと。

#### コ 構造物の根入れ

調整池構造物の根入れは、宅地造成等規制法施行令第 8 条に準ずるものとし、流入部では、洗掘のおそれもあり原則としてブロック積で 35cm 以上、擁壁では 50cm 以上確保すること。

## サ 底張り

調整池の底は、雨水の地下水涵養の観点から、浸透性が高い地域ではコンクリート張構造とする必要性を求めない。管理等の面からやむを得ず、コンクリート張り構造とする場合においても、地下水涵養を図る構造とすること。

## シ 盛土上への設置の禁止

盛土上に沈砂池、修景池、調整池等を設けることは防災上問題があり、原則として認めない。

## ス ポンプアップ方式の調整池の設置

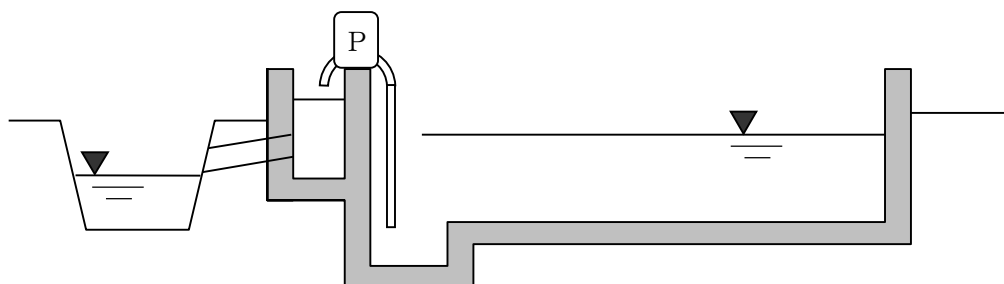
ポンプアップ方式の調整池については原則として認められないが、次の事由等によりやむを得ない場合は放流先管理者との協議により認める。

- I ポンプアップ方式を採用しなければ、造成盛土高を上げざるを得ないが、周辺地盤との関係上好ましくない場合
- II 自己の業務用で、管理人が常駐するなどして維持管理に責任がもてる場合
- III 万一ポンプが故障しても、周辺に甚大な影響を及ぼさない構造である場合  
具体的には、予備ポンプを設置すること。

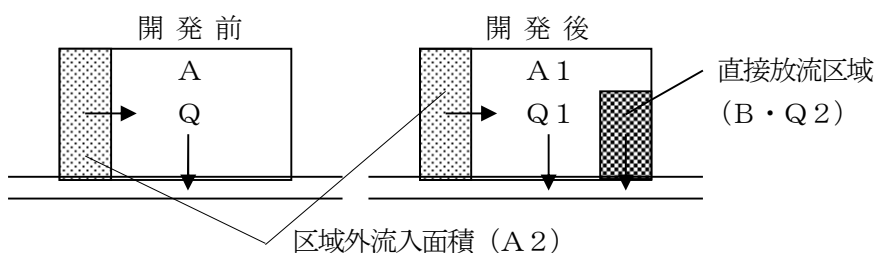
ただし、河川、水路等へ直接、ポンプで排水しないこと。許容放流量以下で自然流下とすること。

宅地分譲における調整池については自然放流を原則とし、ポンプアップ方式の調整池は市に帰属することができない。

ポンプアップ方式の調整池の設置については、放流先の水路が浅く技術的に自然放流が困難、若しくは開発区域に対し著しく調整池の面積が大きくなる場合等やむを得ないと判断される場合であり、管理手法等が明確にされ、放流先の管理者と協議が整う必要がある。また、その場合は、市と維持管理協定を結ぶ必要がある。



【参考】調整池の容量及び断面計算例（静岡県西部の場合）



開発区域面積  $A = A1 + B = 2.6700\text{ha}$   
 調整池流入面積  $A' = A1 + A2 = 3.0100\text{ha}$   
 全体面積  $A'' = A1 + B + A2 = 3.1300\text{ha}$

計算条件	A1 : 区域内調整池流入面積	2.5500ha	f1 : 開発前流出係数	0.6
	B : 区域内直接流出面積	0.1200ha	f2 : 開発後流出係数	0.9
	A2 : 区域外調整池流入面積	0.4600ha	r : 下流無害降雨強度	22 mm
			ri : 1/50 確率降雨強度	117 mm
			r' : 1/100 確率降雨強度	128 mm
	h : オフィス中心までの水深	2.81m	放流渠	
	B0 : 余水吐の水通長 (下幅)	3.30m	I : 勾配	0.035
	B1 : 余水吐の水通長 (上幅)	3.30m	n : 粗度係数	0.015
結果	越流水深	38.1cm	D : 管径	72.2cm
	許容放流量	15.89 mm/hr	オフィスの必要断面積	0.0179m <sup>2</sup>
	調整池必要容量	2,865m <sup>3</sup>	調整池が空になる時間 注)	19.98 時間

注) 調整池の上部面積と底面積が同一と仮定して試算

(1) 許容放流量

Q : 開発前流出量

$$Q = 1/360 \times f1 \times A'' \times r = 0.1148\text{m}^3/\text{s}$$

f1 : 開発前流出係数 = 0.6

A'' = A1 + B + A2 = 3.1300ha

r : 下流無害流量に対応する降雨強度 = 22 mm/hr (1/1 確率降雨強度)

Q2 : 開発後直接流出量

$$Q2 = 1/360 \times f2 \times B \times ri = 0.0351\text{m}^3/\text{s}$$

f2 : 開発後流出係数 = 0.9

B : 直接流出面積 = 0.120ha

ri : 1/50 確率降雨強度 = 117 mm/hr

従って、許容放流量は、

$$Q1 = Q - Q2 = 0.0797\text{m}^3/\text{s}$$

許容放流量に対応した降雨強度の決定

合理式により  $r_c = \frac{360 \times Q1}{A' \times f1} = 15.89\text{ mm/hr}$

A' = 3.010ha

f1 = 0.6

注) 15 mm/hr 以上ならばOK、未滿ならば計算にて 24 時間以内に調整池が空になることを確認する。

(2) 必要調整容量の算出

開発区域内の流入面積に対応した必要調整量

$$V1 = (r_i \times f_2 - r_c / 2 \times f_1) \alpha \times t_i \times 60 \times A1 \times 1 / 360 = 2,564 \text{ m}^3$$

開発区域外の流入面積に対応した必要調整量

$$V2 = (r_i \times f_1 - r_c / 2 \times f_1) \alpha \times t_i \times 60 \times A2 \times 1 / 360 = 301 \text{ m}^3$$

$$t_i : \text{降雨継続時間 } 30 \text{ 分} \quad \text{開発面積 } 2 \text{ ha 未満} \quad \alpha = 1$$
$$\quad \quad \quad \quad \quad \quad \quad \text{開発面積 } 2 \text{ ha 以上} \quad \alpha = 2$$

従って、調整池の必要容量は、 $V = V1 + V2 = 2,865 \text{ m}^3$

(3) オリフィス断面の検討

(1) により算出した許容放流量  $0.0797 \text{ m}^3 / \text{s}$  とすると、  
オリフィスの断面  $a$  は、

$$a = \frac{Q}{C \times (2gh)^{1/2}} = 0.0179 \text{ m}^2 \quad g : 9.8 \text{ m/s}^2$$
$$h : \text{オリフィスの中心水深} = 2.810 \text{ m}$$

オリフィスの断面積

$$\text{正方形なら} \quad \text{一辺} \quad 13.37 \text{ cm}$$
$$\text{円形なら} \quad \text{直径} \quad 15.10 \text{ cm}$$

(4) 余水吐の検討

余水吐は、100年確率降雨強度の1.5倍以上の流量を流すことができる断面を確保する。  
余水吐の流量  $Q$  は、

$$Q = 1/360 \times f_2 \times A1 \times r' \times 1.5 + 1/360 \times f_1 \times A2 \times r' \times 1.5 = 1,371 \text{ m}^3 / \text{s}$$
$$r' : 1/100 \text{ 確率 } 1 \text{ 時間降雨強度} = 128 \text{ mm/h}$$

余水吐断面の決定

$$Q = 2/15 \times \alpha \times h \times (2gh)^{1/2} \times (3B0 + 2B1) = 1,371 \text{ m}^3 / \text{s}$$
$$\alpha : \text{越流係数} = 0.6$$

上記の流量を流すためには、水通しの幅を次のように決めると

$$B0 : \text{水通し長 (下幅)} = 3.30 \text{ m}$$
$$B1 : \text{水通し長 (上幅)} = 3.30 \text{ m}$$

越流水深は、 $h = 38.1 \text{ cm}$  以上必要である。

(5) 放流管の断面検討

調整池からの流出量は(4)で算定した  $1,371 \text{ m}^3 / \text{s}$  を用い、  
流量  $Q = A \times V$

$$\text{流速 } V = 1/n \times I^{1/2} \times R^{2/3} \quad n : \text{粗度係数} = 0.015$$

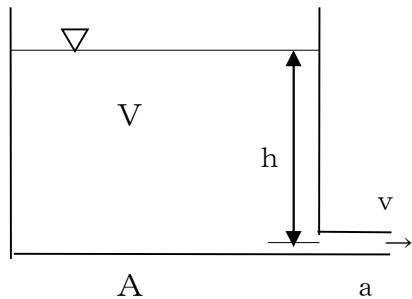
$$\text{断面積 } A = \pi/4 \times D^2 \quad I : \text{勾配} = 0.035 \quad R : \text{径深} = A/S$$

従って、5の(6)の式から、次の管径以上の放流管が必要となる。

$$D = \left( \frac{n \times Q}{0.262 \times I^{1/2}} \right)^{3/8} = 72.2 \text{ cm}$$

(6) オリフィスからの許容放流量

時間降雨強度 15 mm以上又は 24 時間程度で調整池が空になるよう放流量を確保すること。  
水深が変化しても、流速が変わらない下図のような調整池における計算方法は次のとおり。



- h : オリフィスの中心までの水深 2.81m
- V : 調整池容量 2,865m<sup>3</sup>
- 調整池が矩形構造と仮定した場合
- A : 調整池底面積 = V / h 1,020 m<sup>2</sup>
- a : オリフィスの必要断面積 179cm<sup>2</sup>以下
- v : オリフィス出口の流速 =  $\sqrt{2gh}$
- H. W. Lで最大流速 = 7.421m / s
- q : オリフィスからの流量 = C · a · v
- H. W. Lで最大流量 = 0.0797m<sup>3</sup> / s

調整池が空になる時間は、

$$t = \frac{2A}{C \cdot a \cdot (2g)^{1/2}} \cdot h^{1/2} \times 1/3600 = 19.98 \text{ 時間} \leq 24 \text{ 時間}$$

ただし、調整池は完全な矩形で、オリフィスの中心深さを有効貯流水深と仮定している。

#### (4) 調整池の多目的利用

##### ① 駐車場兼用の場合

駐車場兼用調整池は、一般に専用調整池を補完するものであるが、将来にわたり調整機能を確保することができる場合に用いられる。

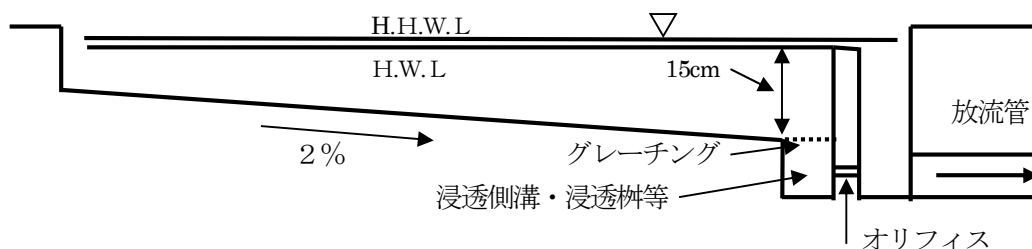
ア 湛水頻度は、1年に1回程度でもよいが、常時駐車していることが多い賃貸用や団地の駐車場においては、3年に1回程度とすること。

イ 貯留水深は最大15cmまでとする。

ウ 駐車場の舗装面は降雨時の排水性を高めるよう、透水性舗装とし、2%程度の勾配を設けることが望ましい。

エ 合併浄化槽等の人孔は貯留部に設けないこと。

##### ○ 駐車場兼用調整池の参考図



##### ② 公園等兼用の場合

ア 避難通路、転落防止柵等を設置する等利用者の十分な安全が確保されるよう配慮すること。

イ 導入施設が公園の場合は、原則として湛水しない敷地部分を設け、湛水する部分の敷地の割合は5割以下とし、敷地のり面は1：3より緩い勾配とすることが望ましい。

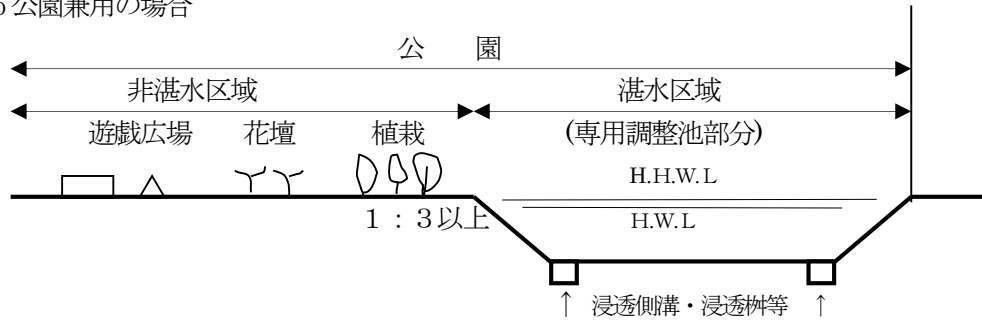
ウ 公園等兼用調整池においては、幼児・学童の安全性に配慮することにより、貯留限界水深を50cmとすることができる。ただし、大学、工場等の広場、グラウンド兼用調整池等は管理者との協議が整えばこの限りでない。

エ 湛水頻度は、導入する施設により異なるが、多くても1年に1回程度とすることとし、原則として1年に1回程度の降雨強度に対しては、専用調整池部分を設けること。ただし、将来にわたり良好な管理維持が期待できる場合は、浸透施設を設けて対処することができるものとするが、地形、地質等の特性や現地における浸透能力等を十分調査し、放流先の河川管理者及び公園等管理者と協議の上、決定すること。

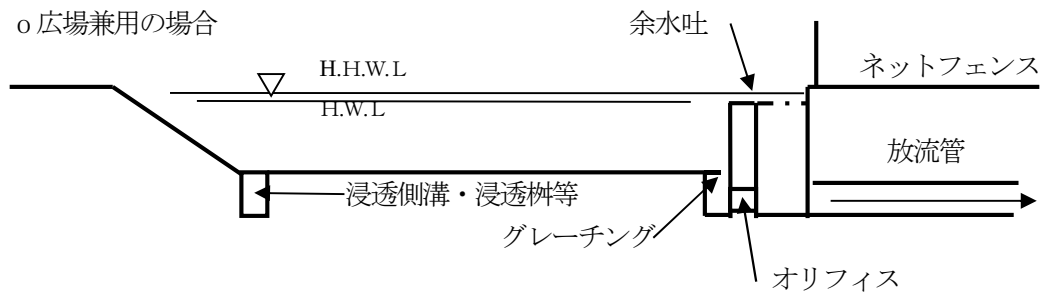
オ 退水後、施設又は工作物の洗浄に用いる給水栓（施設）を適所に設けること。

○ 公園等兼用調整池の参考例

○ 公園兼用の場合



○ 広場兼用の場合



カ 公園等との重複利用が行われる場合は、その管理者と調整し、事故の連絡先を明確にし、標識は児童でも容易に理解できるものとする。

<標識板の例>

調整池平面図

この池は大雨のとき、雨水をためこみ、下流に少しずつ流し、河川や下水道の氾濫を少なくする役目をします。

調整池概要	
貯水量	〇〇m <sup>3</sup>
水深	〇〇m
貯水面積	〇〇m <sup>2</sup>

雨が降っているときは、キケンですから中に入らないでください。

管理者 ○ ○ ○ ○                      連絡先 □ □ □ □  
 TEL (△△) △△△△                      TEL (△△) △△△△

### ③地下調整池

調整池はオープン型を原則とするが、市街化区域等で土地の高度利用を図るために、地下式調整池を設置する場合がある。地下式調整池は、維持管理が困難であり、問題点も多いので、設置にあたっては、放流先河川等の管理者と十分協議すること。

- ア 地下式調整池は、清掃、点検等が困難なものが多いことから、施設容量は必要量に1割程度の余裕を見込んで計画すること。
- イ 梁、柱、ハンチ等の突起物は、有効貯留量に含まない。
- ウ 開発区域内外からの流入土砂が少ないこと。
- エ 地下調整池は、常時においては雨水や土砂等が滞留しないような構造とすること。そのため底版には排水後の土砂、ヘドロ等の清掃を考慮して2%程度の排水勾配及び排水溝を設けること。
- オ 維持管理に支障がないよう、換気口、点検口等が適切な位置に配置されていること。
- カ 維持管理において調整池内の視認性高い構造となっていること。また、土砂の清掃等が可能である構造となっていること。
- キ 完成後の検査が困難な場合は、調整池部分が完成した時点で中間検査を受け、調整池容量、高さ等の確認を受けること。

### (5) 既設調整池の廃止・縮小・改変に関する取扱い

開発行為により設置された調整池については、排水施設の河川等への接続を前提として、当該河川管理者との協議を経て設置されたものであることから、原則として、縮小、廃止、構造の変更等を認めない。ただし50年確率降雨強度（場合によっては30年確率降雨強度を含む。）に対応した河川改修計画が完了した場合であって、調整池を廃止又は縮小しても防災上支障がないと認められるときは、開発事業者の申出により、河川管理者と協議の上、その廃止又は縮小を認める。

### (6) 工事施工中の仮の防災調整池等

工事施工中においては、急激な出水・濁水及び土砂の流出が生じないよう、周辺の土地利用状況、造成規模、施工時期等を勘案し、必要な箇所については濁水等を一時的に滞留させ、あわせて土砂を沈殿させる貯留施設を設置する必要がある。

本市では、許可の条件として、防災調整池等の防災施設の完了（検査合格）後、造成工事に着手すべきこととしている。防災工事中においても必要に応じて仮の防災調整池等を設けることが必要である。

### (7) 沈砂池

- ①「造成工事」によって生ずる流出土砂の防止施設を設置する場合は、「大規模開発に伴う調整池技術基準（案）」、「宅地防災マニュアル」、「政令第26条第2号（河川等への排水）の設計基準について」等によること。
- ②工事施行中の堆積土砂量は、浚渫等により除去しない場合は、土地に対する工事が全て完了するまでの期間を設計堆積年数とする。
- ③工事施行中においてN年毎に、その期間の堆積量を浚渫若しくは掘削して除去するとい



う条件下では、設計堆積年数をN年とすることができる。

- ④堆積土砂の浚渫等を計画する場合は、維持管理に必要な搬出・進入路、門扉等を設けるものとする。
- ⑤沈砂池については、開発行為完了後の維持管理、安全管理に問題が生じるケースが多いので、公園等の多目的利用を図る調整池には、原則として沈砂池を設けないこと。やむを得ず設ける場合にあっては、沈砂池が不要になった時点で埋め戻すこと。

## (8) 浸透井の設計基準

浸透井の設置は、雨水の地下かん養を図り、よって健全な水循環システムに寄与することを目的とする。設計においては、雨水の浸透により地盤への悪影響を及ぼすことから、地形、地質等の特性や現地における浸透能力等を十分に調査した上で、支障のない範囲で計画すること。

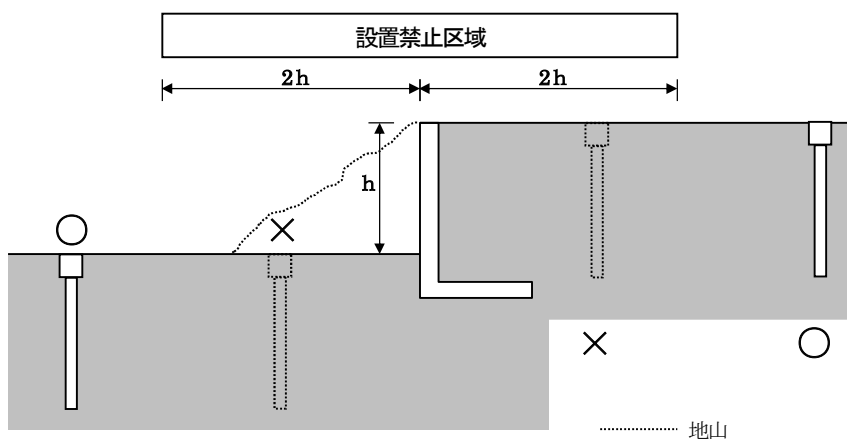
設置については、「浜松市雨水浸透施設設置推進要綱、技術指針」等によること。

### ①設置禁止区域

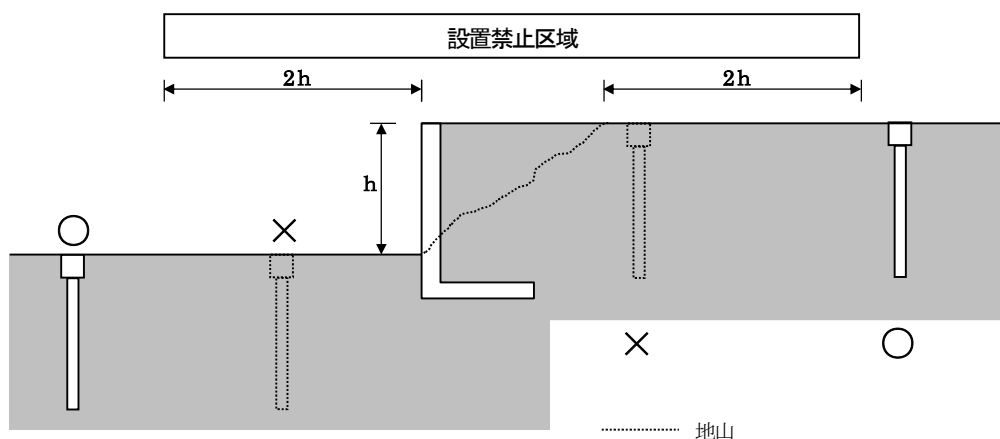
砂防指定地、地すべり防止区域若しくは急傾斜地崩壊危険区域又は地下へ雨水を浸透させることによって、法面の安全性が損なわれるおそれのある地域若しくは他の場所の居住及び自然環境を害するおそれのある地域には浸透井等は設置できない。

また、がけ付近（がけ面に安全な擁壁が設置される場合も含む。）では、がけの高さの2倍の距離の範囲を避けて浸透井・浸透枳を設置すること。

<切土の場合>



<盛土の場合>



②浸透係数

一般的な浸透係数は下表によるが土質が細砂利、シルト、粘土については、別途土質調査を行い浸透係数を求めること。

ア 資料調査

- ・ 地形図、地質図等の既存資料
- ・ 近接井戸による調査

イ 地盤調査

- ・ ボーリング調査、土質調査等

ウ 浸透施設の設置可能範囲の調査

開発区域の地形、地質、地下水位等から地盤の浸透可能範囲を検討するとともに、防災上の観点から斜面等の地形について調査し、浸透施設の設置可能範囲を設定する。

エ 現地浸透試験

設置可能範囲を対象に、現地において注水試験を実施し、浸透能力を測定する。

土質	粘土	シルト	微細砂	細砂	中砂	荒砂	小砂利
粒径(mm)	0~0.01	0.01~0.05	0.05~0.10	0.10~0.25	0.25~0.50	0.50~1.0	1.0~5.0
k(cm/s)	$3 \times 10^{-6}$	$4.5 \times 10^{-4}$	$3.5 \times 10^{-3}$	0.015	0.085	0.35	3.0

浸透型流出抑制施設の現地浸透能力調査マニュアル試案 (建設省土木研究所) より

③維持管理

浸透施設においては、ゴミ・土砂等の流入によって機能が低下することがあるので、必要に応じて防塵対策を講ずること。

#### ④浸透井の浸透量

◎浸透施設における単位設計浸透量 $Q$  ( $\text{m}^3/\text{hr}$ )

○浸透施設の単位設計浸透量 $Q$ の算定

$$\text{単位設計浸透量 } Q = Q_f \times C$$

$Q_f$  : 浸透施設の基準浸透量 ( $\text{m}^3/\text{hr}$ )

$C$  : 各種影響係数 (一般的には0.81)

地下水位による補正  $\times 0.9$

目詰まりによる影響  $\times 0.9$

○浸透施設の基準浸透量 $Q_f$  ( $\text{m}^3/\text{hr}$ )の算定

$$\text{基準浸透量 } Q_f = Q_t \div K_t \times K_f$$

$$= k \times K_f$$

$Q_t$  : 浸透試験での終期浸透量 ( $\text{m}^3/\text{hr}$ )

$K_t$  : 試験施設の比浸透量 ( $\text{m}^3/\text{hr}$ )

$K_f$  : 浸透施設の比浸透量 ( $\text{m}^3$ )

$k$  : 土壌の比浸透係数 ( $\text{m}/\text{hr}$ )

○浸透施設の比浸透量 $K_f$

正方形ます(浸透面：側面及び底面、幅 $\leq 1\text{m}$ )

$$\text{比浸透量 } K_f = a \times H^2 + b \times H + c$$

$H$  : 設計水頭 ( $\text{m}$ )

$W$  : 施設幅 ( $\text{m}$ )

$$a = 0.120 \times W + 0.985$$

$$b = 7.837 \times W + 0.820$$

$$c = 2.856 \times W - 0.283$$

円筒ます(浸透面：側面及び底面、 $0.2\text{m} \leq \text{直径} \leq 1\text{m}$ )

$$\text{比浸透量 } K_f = a \times H^2 + b \times H + c$$

$H$  : 設計水頭 ( $\text{m}$ )

$D$  : 施設幅 ( $\text{m}$ )

$$a = 0.475 \times D + 0.945$$

$$b = 6.070 \times D + 1.010$$

$$c = 2.570 \times D - 0.188$$

(「雨水浸透施設技術指針(案)調査・計画編」より)

【参考】 浸透施設の単位設計浸透量、標準構造図、配置図

◎浸透井（深型）

円筒ます（浸透面：側面及び底面）

$$H=1.5 \text{ (m)}$$

$$D=0.5 \text{ (m)}$$

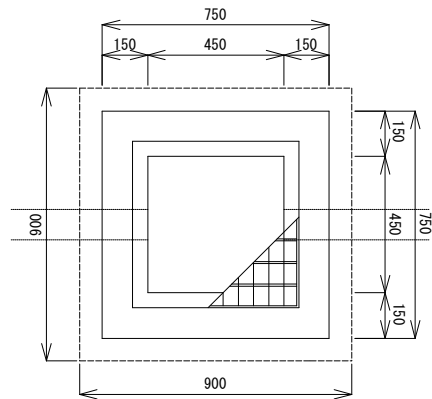
$$\text{比浸透量 } K_f = a \times H^2 + b \times H + c$$

$$a = 0.475 \times D + 0.945$$

$$b = 6.070 \times D + 1.010$$

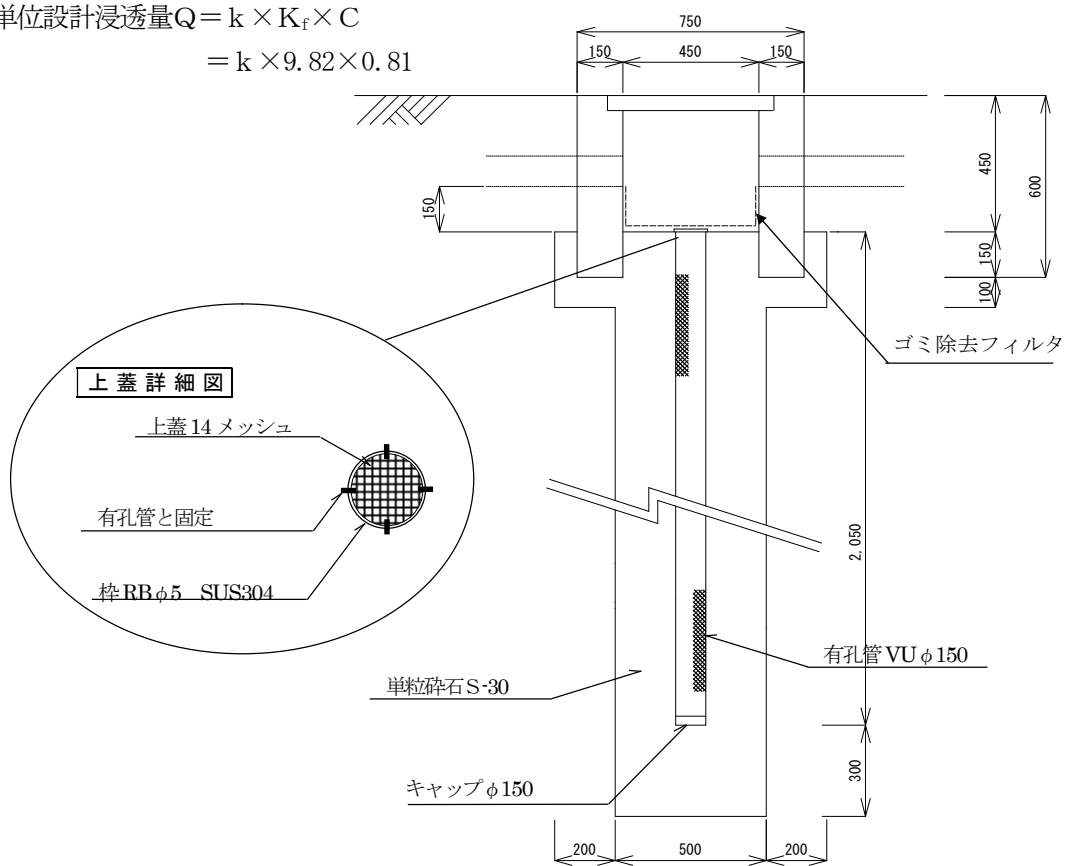
$$c = 2.570 \times D - 0.188$$

$$K_f = 9.82 \text{ (m}^2\text{)}$$



$$\text{単位設計浸透量 } Q = k \times K_f \times C$$

$$= k \times 9.82 \times 0.81$$



設計水頭Hについては実際の構造では2.05mであるが、比浸透量の算定式において適応範囲の目安を約1.5mとしていることからH=1.5mとして計算を行う。

◎浸透井（浅型）

※地下水位が高く浸透井（深型）が設置できない場合に使用

正方形ます（浸透面：側面及び底面）

$$H=0.7 \text{ (m)}$$

$$W=1.0 \text{ (m)}$$

$$\text{比浸透量 } K_f = a \times H^2 + b \times H + c$$

$$a = 0.120 \times W + 0.985$$

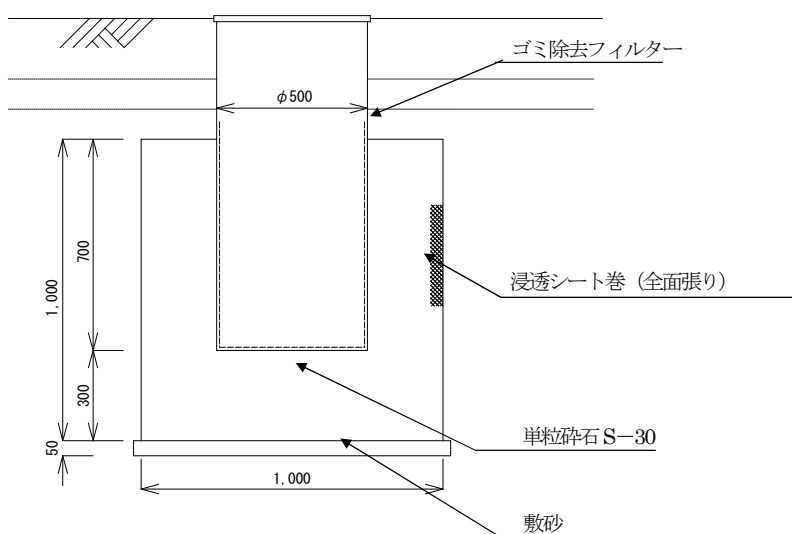
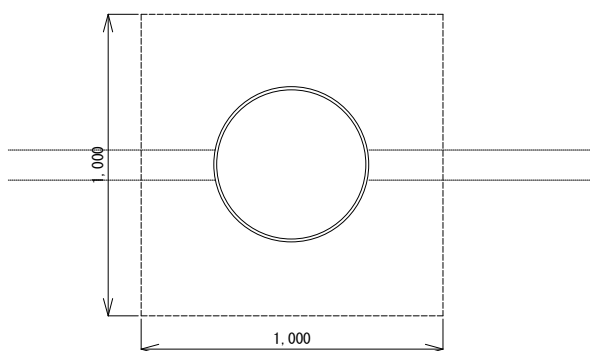
$$b = 7.837 \times W + 0.820$$

$$c = 2.856 \times W - 0.283$$

$$K_f = 9.17 \text{ (m}^2\text{)}$$

$$\text{単位設計浸透量 } Q = k \times K_f \times C$$

$$= k \times 9.17 \times 0.81$$



## 第4章 給水施設外（給排水・ガス・電気・電話施設に関する基準）

### 【関係法令】法第33条第1項第4号

#### （1）設計の原則

これらの施設の設計施工は、区域内人口、予定建築物の用途等による需要に支障をきたさないよう、各事業者の指示に従い計画すること。

また電柱等の建柱位置は、原則官地内としないこと。

#### （2）事前協議（法32条協議）

開発者は、計画について各事業者と協議を行い、同意書（電気・ガス・電話については協議済印を押した図面）を開発許可申請書に添付しなければならない。

また、埋設位置が官地となる場合には、各公共施設管理者と協議を行なわなければならない。

#### （3）工事の検査

道路下の地下埋設管（水道・ガス）の検査は、表層路盤を施工する前に事業者の検査を受けることを基本とし、その実施については、関係管理者と協議による。

#### （4）施設の移管

開発行為により公道に認定される部分に布設された地下埋設管（水道・ガス）は、原則として各事業者へ無償で提供されるものとする。

## 第5章 地区計画等への適合

### 【関係法令】法第33条第1項第5号

地区計画等が定められている地域において開発行為が行われる場合には、予定建築物等の用途又は開発行為の設計が、当該地区計画等の内容に即して定められること。

#### （1）地区計画等の種類

- ①地区計画 再開発等促進区（法第12条の5第4項第2号に規定する施設の配置及び規模が定められているものに限る。）又は地区整備計画
- ②防災街区整備地区計画 地区防災施設の区域、特定建築物地区整備計画又は防災街区整備地区整備計画
- ③沿道地区計画 沿道再開発等促進区（幹線道路の沿道の整備に関する法律第9条第4項第2号に規定する施設の配置及び規模が定められているものに限る。）又は沿道地区整備計画
- ④集落地区計画 集落地区整備計画

## 第6章 公共公益施設

### 第1節 公共公益施設等の配置に関する基準

【関係法令】法第33条第1項第6号 政令第27条

一般の住宅団地における公共・公益的施設等の配分は、下表を参考とする。

住居構成と施設配置

近隣住区域			1	2	3
戸数	50～150	500～1,000	2,000～2,500	4,000～5,000	8,000～10,000
人口	200～600 (隣保区)	2,000～4,000 (分 区)	7,000～10,000 (近隣住区)	14,000～20,000 (学 区)	28,000～40,000 (学 区)
教育施設		幼稚園	小学校	中学校	高等学校
福祉施設		保育所、託児所			(社会福祉施設)
保 健		診療所(巡回)	診療所(各科)		病院(入院施設) 保 健 所
保 安	防火水槽 (防火栓)	警察派出所 (巡 回)	巡查駐在所 消防(救急)派出所		警 察 署 消 防 署
集会施設	集会室	集 会 所			公 民 館
文化施設				図 書 館	
管理施設		管 理 事 務 所		市・区役所出張所	
通信施設		ポスト、公衆電話	郵便局、電話交換所		
商業施設		日 用 品 店 舗		専門店、スーパーマーケット	
サービス施設		共 同 浴 場	新聞配達所	銀 行	映画館、娯楽施設

### 第2節 ごみ集積所に関する基準

#### (1) 基本事項

- ア ごみ集積所は、予定建築物および計画人口を考慮し計画すること。  
ただし小規模な宅地分譲の開発行為においては、地元自治会との協議により既設集積場が利用できる場合は新設を要しない。
- イ ごみ集積所の設置に関しては、地元自治会、清掃担当部局と協議すること。

#### (2) 施設計画

- ア 集積場は原則として計画戸数10～15戸に対して1箇所の割合で計画すること。
- イ 1箇所あたり3㎡を基本とし、周囲をフェンス・ブロック等で囲み、床はコンクリート仕上げとすること。
- ウ 位置については、公道に接し、収集が安全かつ効率的に行うことができる位置に計画すること。
  - I 清掃時を考慮し、前面道路側溝にグレーチングを設置すること。
  - II 建築物となる施設を設置する場合は、建築確認申請が必要となるため注意すること。

#### (3) 用地等の寄附

施設に関しては地元自治会管理とし、用地については原則として市へ寄附するものとする。  
ただし地元自治会が法人格を有しているときは、用地は地元自治会に寄附するものとする。

### 第3節 集会施設に関する基準

- (1) 宅地分譲の開発行為で宅地数が50戸以上となる場合には、集会場敷地を設けること。ただし、地元自治会との協議により既設集会所で充足する場合はこの限りでない。
- (2) 敷地面積は230㎡以上とする。

## 第7章 地盤の安全等

【関係法令】 法第33条第1項第7号

### 第1節 地盤の安全等に関する基準

#### (1) 基本事項

開発行為により造成する際においては、地盤の沈下、がけ崩れ、出水その他による災害の防止をするために開発区域内の土地について、地盤の改良、擁壁、又は排水施設の設置、その他安全上必要な措置が講ぜられるように設計が定められていること。

この場合において開発区域区域内の土地の全部又は一部が下記の表に掲げる区域内の土地であるときは、同表の規定に適合していること。

宅地造成等規制法の一部を改正する法律附則2条第1項又は第2項の規定によりなお従前の例によることとされる同法の規定による改正前の宅地造成等規制法第3条第1項の宅地造成工事規制区域	宅地造成等規制法の一部を改正する法律附則2条第1項又は第2項の規定によりなお従前の例によることとされる同法の規定による改正前の宅地造成等規制法第9条の規定に適合するものであること。
宅地造成及び特定盛土等規制法第10条第1項の宅地造成等工事規制区域	宅地造成及び特定盛土等規制法第13条の規定に適合するものであること。
宅地造成及び特定盛土等規制法第26条第1項の特定盛土等規制区域	宅地造成及び特定盛土等規制法第31条の規定に適合するものであること。

事業に伴うがけ崩れ、土砂の流出等による災害及び地盤の沈下、溢水等の障害を防止するために、切土、盛土、法面の保護、擁壁、軟弱地盤の対策について、適切な設計をする必要がある。そのためには、事前に土質調査等を行い、開発事業区域（必要に応じてその周辺区域を含む）の状況を十分に把握することが必要である。

土質調査については、建物の設計用に調査するスウェーデン式サウンディング試験等での簡易試験による対応も可とするが、義務設置擁壁の設置時や、簡易試験により軟弱地盤と想定される層が確認された場合については、標準貫入試験等により詳細の状況を確認すること。

また、設計に際しては、造成された宅地は優良宅地としても位置付けられることから、開発区域周囲のがけにより静岡県建築基準条例第10条（がけ条例）に抵触する区域が区域内に存しないことを原則とする。

#### (2) 軟弱地盤対策

【関係法令】 政令第28条第1号

軟弱地盤が予想される土地において開発行為を行なう場合には、標準貫入試験等の試験を行い、土の置換え、各種のドレーン工法による水抜き等の対策工法を講じること。

軟弱地盤：地盤面下10mまでの地盤に以下のような土層が認められる場合

- ①有機質土、高有機質土
- ②粘土質において標準貫入試験で得られるN値が2以下、スウェーデン式サウンディング試験において100kg以下の荷重で自沈するもの、オランダ式2重管コーン貫入試験におけるコーン指数が4kg f / c m<sup>2</sup>以下のもの
- ③砂質土において標準貫入試験で得られるN値が10以下又はスウェーデン式サウンディング試験において半回転数が50以下のもの、オランダ式2重管コーン貫入試験におけるコーン指数が40kg f / c m<sup>2</sup>以下のもの

#### (3) がけの上端部に続く地盤面の処理



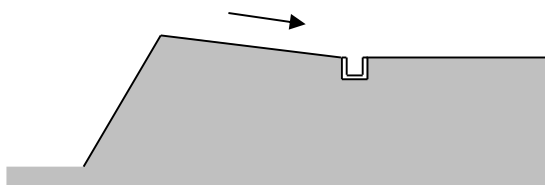
【関係法令】政令第28条第2号

がけの上端に続く地盤面はがけの反対方向に水勾配をとらなければならない。(例1)

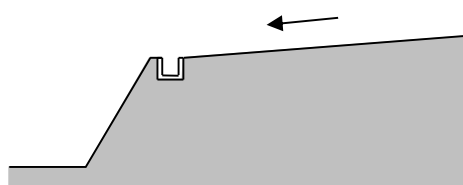
なお、がけの反対方向に勾配をとることが物理的に不可能な場合においても、がけ方向に勾配をとり、がけの上端で地表水を一箇所に集め、堅溝を設ける等の措置をとることによって地表水をがけ下へ流下させる等、地表水によるがけ面の浸食、がけ地盤への浸透を防止する措置をとる必要がある。(例2)

<がけ上端の処理>

(例1)



(例2)



#### (4) 切土

【関係法令】 政令第 28 条第 3 号

##### ①切土後の地盤のすべり防止措置

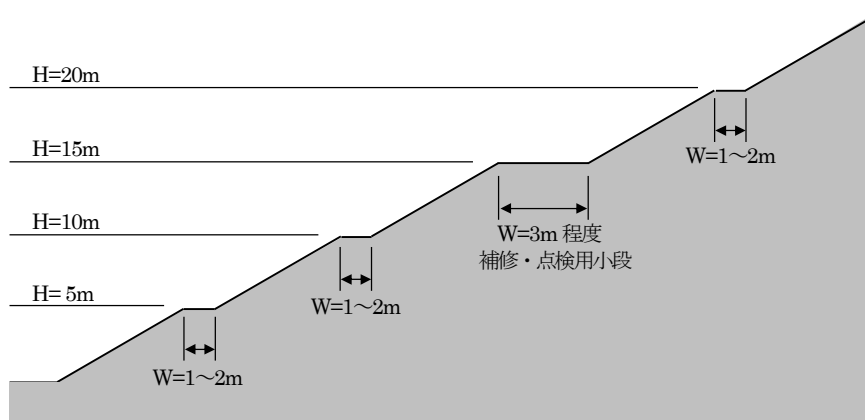
「すべりやすい土質の層があるとき」とは、切土により、安息角が特に小さい場合等物理的に不安定な土質が露出する場合、例えば波層の直下になげ面と類似した方向に傾斜した粘土層があるなど地層の構成がすべりを誘発しやすい状態で残される場合が考えられる。

このような場合は、杭の横抗力を利用してのすべり面の抵抗力の増加や、粘土層等のすべりの原因となる層の良質土との置換え等の安全措置を講ずべきである。

必要に応じ円弧滑りに対する安全を確認すること。その際の最小安全率は、常時 $\geq 1.5$ 、大地震時 $\geq 1.0$ を標準とする

##### ②法面における小段の設置

切土の高さが 15m を超える場合は、高さ 5m ごとに幅 1m の小段を設けること。  
高さ 15m を超える法面には、幅 3m 程度の補修点検用の小段を設けることが望ましい。  
また、切土は単一の法面勾配に切り均すこと。



#### (5) 盛土

【関係法令】 政令第 28 条第 4 号 第 5 号

##### ①締固め等の措置

地盤の圧縮性を小さくし、地耐力を増加させるため、ランマー、ローラー等により転圧を行うこと。

なお、締固めは、盛土地盤の全体に及ぶよう 30 cm の盛土厚ごとに締固めを繰り返して行う必要がある。

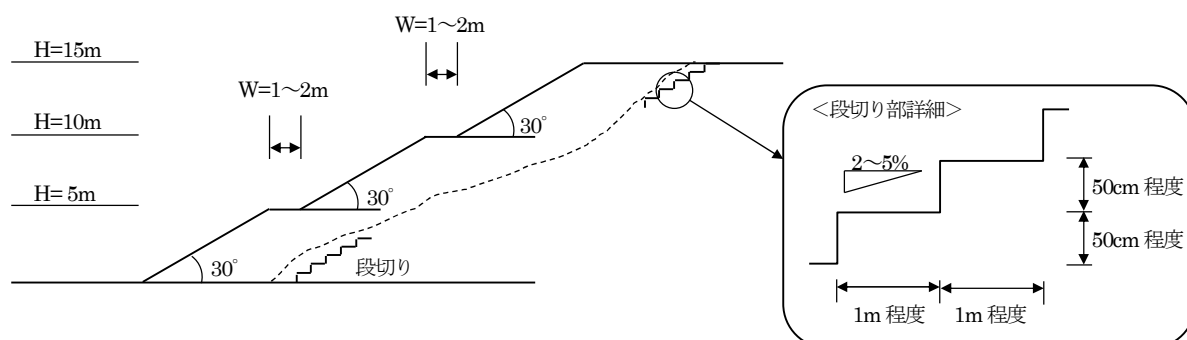
##### ②段切等の措置

著しく傾斜している土地に盛土を行った場合、雨水等の地表水の浸透や地震等の震動により、新旧地盤が接する面がすべり面となったすべりがおこりやすい。このため、段切り等すべりに対する安全措置を講じること。

その他の措置としては、雑草の除去、樹木の抜根、埋め戻しの壁体の築造等が考えられる。

### ③盛土に係る設計の指針

- ア 盛土をする土地の地盤が、盛土や交通車両等の重量を支持できない場合は、杭打ち、地盤改良等の対策を講じること。
- イ 盛土法面の勾配は、法高や盛土材料の種類等に応じて適切に設定し、原則として 30 度以下とすること。
- ウ 盛土材は原則として良質土を使用すること。やむを得ず破碎岩石を使用する場合には、径 25cm 以上のものは砕き、岩石間の隙間に砂利、砂等を充填し締め固めるものとし、盛土面下 30cm 以下に使用すること。
- エ 盛土高さは原則として 15m 以下とし、必要に応じて円弧滑りに対する安全を確認する。その際の最小安全率は、常時 $\geq 1.5$ 、大地震時 $\geq 1.0$ を標準とする。
- オ 安定計算に用いる粘着力及び内部摩擦角の設定は、原則として盛土に使用する土を用いて、現場含水比及び締め固め度に近い状態で作成した供試体のせん断試験により求めること。
- カ 法高が大きい場合には、法高 5m ごとに幅 1~2m の小段を設けること。
- キ 傾斜した地盤を盛土するときは、高さ 50 cm、幅 1m 程度以上で段切りを行い、排水のため、2~5%の横断勾配をとること。ただし、地盤高の差が 5m 未満であり、かつ、現地盤の勾配が 15 度（約 1:4）未満の場合は、この限りでない。



- ク 盛土によって生じる 20m 以上の長大な法面には、原則として法長の 1 / 3 以上は、擁壁工、法枠工等の永久構造物を設置すること。
- ケ 盛土の施工にあたっては、1 回の敷均し厚さ（まき出し厚さ）を適切に設定し、均等かつ所定の厚さ以内に敷き均すこと。なお、まき出し厚さは 30cm とする。  
土の乾燥密度によって規定する方法で、締め固め度が 85% 以上になるように締め固めれば、宅地地盤としての性質を満足するものとなるといわれている。
- コ 盛土床面に地下水、湧水等のある場合には、暗渠工法、フィルター層、その他工法により地下水、湧水等を排除する施設を設けること。
- サ 溪流を埋立てる場合には、本線、支線を問わず在来の溪床に必ず暗渠工を設けること。暗渠工は、樹枝状に埋設し、完全に地下水の排除ができるように計画すること。支溪がない場合又は支溪の間隔が長い場合には、20m 以下の間隔で集水暗渠を設けること。暗渠工における幹線部分の管径は 30cm 以上とし、支線の部分は 15cm 以上とすること。

(6) がけ

【関係法令】政令第28条第6号

がけ：地表面が水平面に対し30度を超える角度を成す土地で硬岩盤（風化の著しいものを除く。）以外のものをいう

①擁壁を要するがけ・要しないがけ

【関係法令】省令第23条第1項

切土又は盛土に際し生じるがけについては、擁壁で覆うこと。

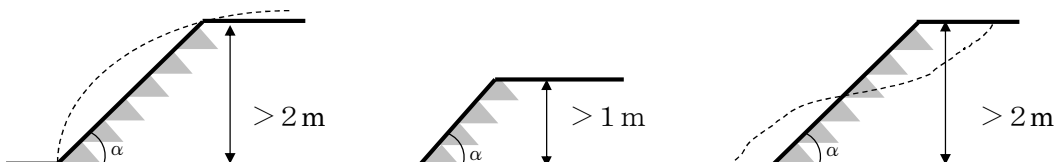
法のただし書における、切土した場合における緩和規定で、切土した土地の部分に生ずることとなるがけ又はがけの部分の土質に応じて設置しなくてもよい勾配又は高さは次のとおりである。

ア 擁壁を要するがけ

【切土】

【盛土】

【切土・盛土】



イ アのうち擁壁を要しないこととされている「切土」のがけ

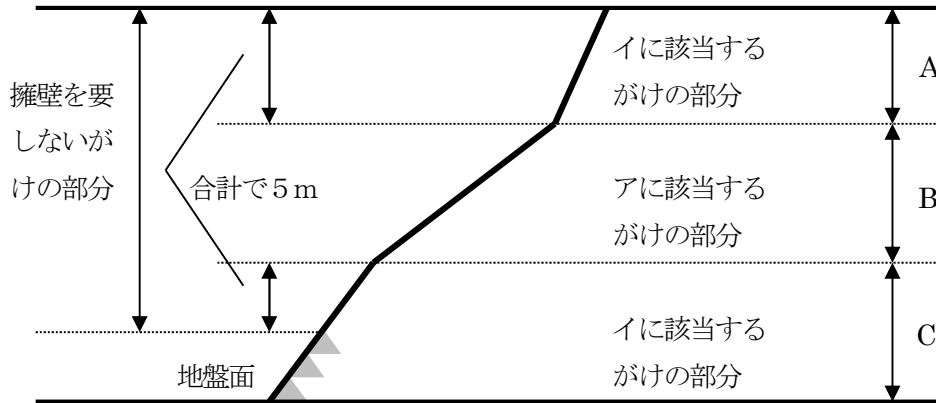
区分 土質	擁壁不要	がけの上端から垂直距離 5mまでは擁壁不要	擁壁が必要
	I	II	III
軟岩（風化の著しいものを除く。）	がけ面の角度が60度以下のもの  $\theta \leq 60^\circ$	がけ面の角度が60度を超え80度以下のもの  $60^\circ < \theta \leq 80^\circ$	がけ面の角度が80度を超えるもの  $\theta > 80^\circ$
風化の著しい岩	がけ面の角度が40度以下のもの  $\theta \leq 40^\circ$	がけ面の角度が40度を越え50度以下のもの  $40^\circ < \theta \leq 50^\circ$	がけ面の角度が50度を超えるもの  $\theta > 50^\circ$
砂利、真砂土、関東ローム、硬質粘土その他これらに類するもの	がけ面の角度が35度以下のもの  $\theta \leq 35^\circ$	がけ面の角度が35度を超え45度以下のもの  $35^\circ < \theta \leq 45^\circ$	がけ面の角度が45度を超えるもの  $\theta > 45^\circ$

(留意点) この表に掲げる土質に該当しない土質、即ち、岩屑、腐植土（黒土）埋土その他の軟土及び「砂利、真砂土……その他これらに類するもの」に該当しない土質のがけ又はがけの部分は、切土であっても、擁壁を要しないこととされている「切土」のがけに該当しない（宅地造成等規制法施行令第5条第1項のただし書の解説）。

【参考】土質の説明

土質区分	摘 要
軟岩	岩石を硬度によって、硬岩と軟岩に分類した場合の軟岩であって、通常堆積岩（水成岩）、変成岩の大部分がこれに該当する。この軟岩には「風化の著しいものを除く。」との条件が付けられているが、實際上、風化が著しいか著しくないかを判定することは困難であるが、軟岩には節理のあるものとか、水に溶け易いとかによって風化し易い性質のものと風化し難いものがある。風化し易い性質の軟岩は露出していると風化が進行していく。実際の判定にあたってはこのことも考慮に入れなくてはならない。従って、この軟岩（風化の著しいものを除く。）は、一般的には頁岩（泥岩又は土丹岩と呼ばれるもの）、凝灰岩（大谷石等）がこれに当るものと考えられる。
風化の著しい岩	一般的に砂岩、石灰岩等の軟岩及び地表に露出した花崗岩等の硬岩がこれにあたる。花崗岩の場合には一部は風化して砂になってしまっているが大部分が岩であるような状態のものも含む。ただし、花崗岩等の場合には軟岩ほどには風化の進行が著しくないので、現に風化しているかが判定の際の大きな要素となる。
砂利、硬質粘土	主として洪積層以前の地層の砂利（礫）を指すものである。
真砂土	花崗岩が風化して砂になったもので、全部砂になってしまったもののほか、大部分が砂になって一部岩が残るような状態のものを含む。
関東ローム	関東地方に広く分布している赤土層で、関東周辺の火山から降ってきた火山灰が地表に積もって風化したもの。
その他これらに類するもの	切土した場合がけ面の崩壊に対する安全性が砂利、真砂土、関東ローム、硬質粘土と同程度であること。即ち、土の粘着力及び内部摩擦角がこれらと同等程度のものをいう。

ウ 省令第23条第1項第2号の「この場合において……」以下のみなし規定の意義



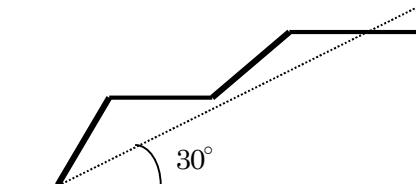
上記の図で、イに該当するA及びCのがけは、アに該当するBのがけで分離されているが、イの適用に当たっては、A及びCのがけは連続するものとみなされるため、その上端から5m以内の部分には、擁壁は要しないこととなる。

### ②一体のがけ

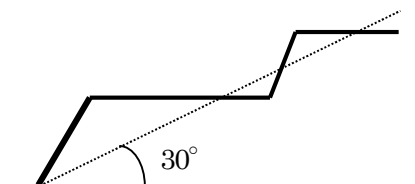
【関係法令】省令第23条第2項

がけの途中に、小段、道路、建築敷地等を含んで上下に分割されている場合におけるがけの一体性について以下に定める。

一体のがけとみなされる場合



一体のがけとみなされない場合



### ③擁壁設置の適用除外

【関係法令】省令第23条第3項

災害の防止上支障がないと認められる土地においては擁壁設置の適用が除外される。

「災害の防止上支障がないと認められる土地」とは、地盤自体が安定していることとはもとより、未利用地等で周囲に対する影響が少ない所といった立地条件、土地利用状況等を考慮して判断される。

#### ④法面保護

【関係法令】省令第23条第4項

擁壁の設置義務のない法面についても、風化、地表水による浸食から保護するための保護工を行わなければならない。保護工は石張り、モルタル吹付け、芝等の植物による緑化工、編棚工、コンクリートブロック張工、法枠工等が考えられる。

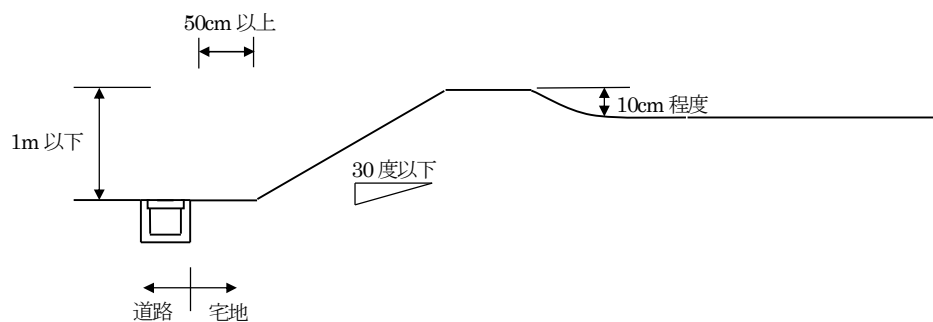
#### 注) 宅地区画を土羽仕上げとする場合

宅地区画の造成を「土羽仕上げ」とする場合は、次の基準によること。

ア 宅盤の高低差は1.0m以下であること。道路に面した宅盤は、家屋の位置、駐車場の出入口が確定していないので土羽で残すことはやむを得ないが、宅地間の境界部分は、原則として擁壁等を設置すること。

イ 恒久的な法面には、種子吹付等により植生を施すこと。

ウ 宅地の周囲には畦畔等を設けて宅地内の雨水が法面を流れないようにすること。



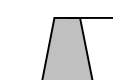
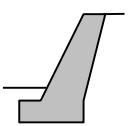
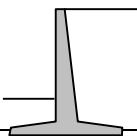
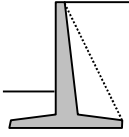
## 第2節 擁壁に関する基準

### (1) 擁壁に関する基準

#### ① 擁壁のタイプ

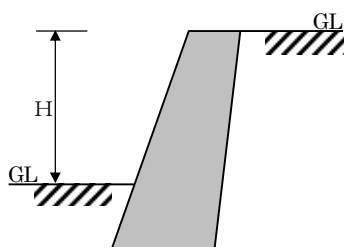
擁壁のタイプ選定に当たっては、開発区域の関係法令による指定の状況、設置箇所の地形、地質、土質、地下水等の自然条件、施工条件、周辺の状況及び擁壁の高さ等を十分に調査し、高さに応じた適切な材料及び形状のものを選定するものとし、以下に示す種類の擁壁を標準とする。

#### 各種擁壁の概要

種類	形状	特徴	経済
ブロック積擁壁		<ul style="list-style-type: none"> <li>背面の地山が締まっている、背面が良好等土圧の小さい場合に適用</li> <li>設計法が確立されておらず、経験的に断面が決定される。</li> <li>圧密沈下のある地盤には不適</li> </ul>	<ul style="list-style-type: none"> <li>他の形式に比較して経済的</li> </ul>
重力式擁壁		<ul style="list-style-type: none"> <li>基礎地盤の良い場合</li> <li>くい基礎となる場合は不適</li> </ul>	<ul style="list-style-type: none"> <li>高さが4m以上の場合は不経済</li> </ul>
もたれ式擁壁		<ul style="list-style-type: none"> <li>基礎地盤の堅固な場合</li> <li>山岳道路の拡幅等に有利</li> <li>主として切土部に用いられる。</li> </ul>	<ul style="list-style-type: none"> <li>比較的経済的</li> </ul>
片持ばり式擁壁 (逆T型、L型)		<ul style="list-style-type: none"> <li>普通の基礎地盤以上が望ましい。</li> <li>L型は壁面に土地境界が近接して、つま先版が設置できない場合に用いられる。</li> </ul>	<ul style="list-style-type: none"> <li>比較的経済的</li> <li>高さが5~7mの場合が最も経済的</li> </ul>
控え壁式		<ul style="list-style-type: none"> <li>基礎地盤の良くない場合に有利</li> <li>壁高7m以上の場合に用いられる。</li> </ul>	<ul style="list-style-type: none"> <li>壁高が高い場合は経済的</li> </ul>

#### ② 擁壁の高さ

擁壁の高さは、擁壁の下部GLと擁壁天端部との垂直距離を擁壁の高さとする。



H: 擁壁の高さ (地盤面下の部分は高さには算入しない。)

高さH=50cm未満の土留壁については、見切り壁として取扱い、以下の基準は適用しない。



## (2) 擁壁設計の方針

### 【関係法令】省令第27条

設置擁壁の構造及び能力に関する技術的細目は次のとおりである。

#### ①開発許可において認められる擁壁

開発許可において認められる擁壁は以下のものとする。

- ア 構造計算により安全が確かめられた擁壁
- イ 宅地造成等規制法施行規則第5条の規定による国土交通大臣認定擁壁
- ウ 浜松市擁壁標準構造図に示す擁壁

イ及びウの擁壁を使用する場合においては、改めて構造計算を行なう必要はないが、現場における地耐力等の検討は必要である。

#### ②擁壁の構造計算及び実験の原則

擁壁の構造は、構造計算、実験等によって次のアからエまでに該当することが確かめられたものであること。

- ア 土圧等によって擁壁が転倒しないこと。
- イ 土圧等によって擁壁の基礎がすべらないこと。
- ウ 土圧等によって擁壁が沈下しないこと。
- エ 土圧、水圧及び自重（以下この号において「土圧等」という。）によって擁壁が破壊されないこと。

これらの構造計算が該当しない種類の擁壁については、許可の対象とならない場合があるので注意すること。

#### ③擁壁の安定計算書の添付について

省令第23条第1項の規定に基づき設置されることとなる義務設置擁壁及び2mを超える任意設置擁壁について、安定計算書の添付が必要である。

#### ④常時における検討

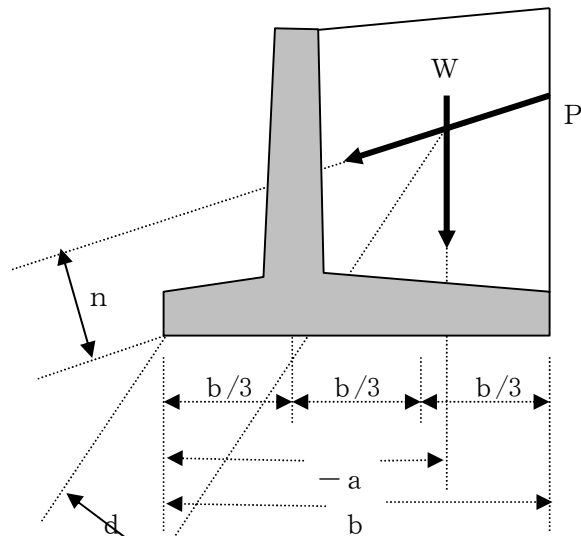
- ア 擁壁全体の安定モーメントが転倒モーメントの1.5倍以上であること。  
転倒に対する安全率 $F_s$ は、次式を満足しなければならない。

$$F_s = \frac{M_r}{M_o} \geq 1.5$$

$F_s$  : 安全率

$M_r$  : 転倒に抵抗しようとするモーメント ( $M_r = W \times a$ )

$M_o$  : 転倒させようとするモーメント ( $M_o = P \times n$ )



<擁壁の転倒に対する検討図>

なお、設計においては、 $F_s$  の値の規定とともに、合力の作用位置又は偏心距離  $e$  は次式を満足すること。

$$\frac{b}{3} \leq d \leq \frac{2b}{3} \quad \text{又は} \quad |e| \leq b/6$$

$d$  : 底版の前端から作用線が底版を切る点 (合力の作用点  $a$ ) までの距離

$e$  : 偏心距離

$b$  : 底版幅

イ 擁壁底面における滑動抵抗力が滑動外力の 1.5 倍以上であること。

滑動に対する安全率  $F_s$  は、次式を満足しなければならない。

$$F_s = \frac{RH}{PH} \geq 1.5$$

$F_s$  : 安全率

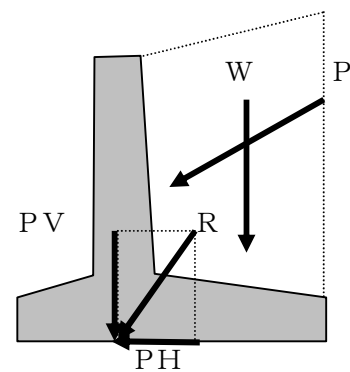
$RH$  : 滑動に対する抵抗力

$PH$  : 水平力

ただし、 $RH = \mu \cdot PV$

$\mu$  : 摩擦係数

$PV$  = 鉛直力 (自重 + 土圧の鉛直成分)



<擁壁の滑動に対する検討図>

粘着力については、その長期変動を含めた適正な値の評価が困難であることから、原則として  $C$  (粘着力) =  $0 \text{ t/m}^2$  と考え、 $\mu$  (摩擦係数) にその影響を含めたものとして取り扱うこと。

滑動に抵抗するための擁壁底版に突起を設ける工法は原則として行なわない。

ウ 最大設置圧が地盤の長期許容支持力以下であること。

地盤に生ずる応力度  $q_1$ 、 $q_2$  が、その地盤の許容応力度  $q_a$  を超えてはならない。

$$q_a \geq q_1 \text{ 又は } q_2$$

$$Q_1, q_2 = \frac{PV}{b} \left( 1 \pm \frac{6e}{b} \right)$$

$$e = b/2 - M/PV$$

$q_a$  : 地盤の許容応力度

$q_1$  : 擁壁の底面前部で生じる応力度

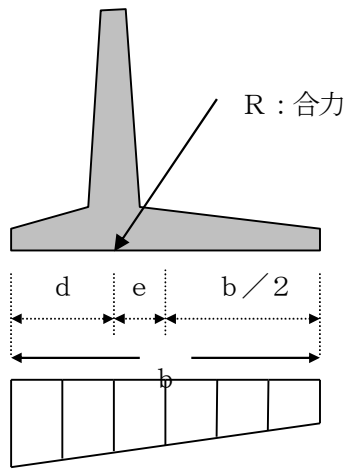
$q_2$  : 擁壁の底面後部で生じる応力度

PV : 鉛直力

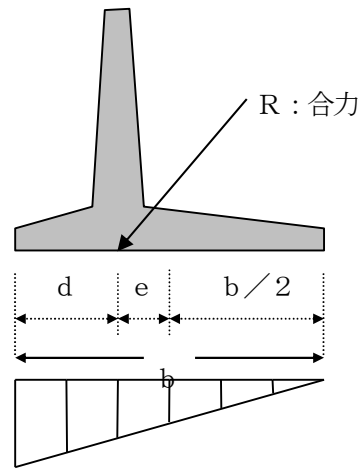
e : 偏心距離

b : 底幅

M : 回転モーメント



( $e \leq b/6$  の場合)



( $e > b/6$  の場合)

<擁壁底面の地盤反力>

エ 擁壁躯体の各部に作用する応力が、材料の長期許容応力度以内に収まっていること。

**【参考】 宅地造成等規制法施行令**

(鉄筋コンクリート造等の擁壁の構造)

第7条第2項 前項の構造計算は、次の各号に定めるところによらなければならない。

- (1) 土圧等によって擁壁の各部に生ずる応力度が、擁壁の材料である鋼材又はコンクリートの許容応力度を超えないことを確めること。
- (2) 土圧等による擁壁の転倒モーメントが擁壁の安定モーメントの2/3以下であることを確めること。
- (3) 土圧等による擁壁の基礎のすべり出す力が擁壁の基礎の地盤に対する最大摩擦抵抗力その他の抵抗力の2/3以下であることを確めること。
- (4) 土圧等によって擁壁の地盤に生ずる応力度が当該地盤の許容応力度を越えないことを確めること。ただし、基礎ぐいを用いた場合においては、土圧等によって基礎ぐいに生ずる応力が基礎ぐいの許容支持力を超えないことを確めること。

### ⑤地震時における検討

高さが2m以上の擁壁及び重要度が高い擁壁については、以下の確認を行うこと。

- ア 中地震時における検討（標準設計水平震度  $k_0=0.20$ ）
  - I 擁壁躯体の各部に作用する応力度が材料の短期許容応力度以内に収まっていること
- イ 大地震時における検討（標準設計水平震度  $k_0=0.25$ ）
  - I 擁壁全体の安定モーメントが転倒モーメントの1.0倍以上であること。
  - II 擁壁底面における滑動抵抗力が滑動外力の1.0倍以上であること。
  - III 最大設置圧が地盤の極限支持力度以下であること。
  - IV 擁壁躯体の各部に作用する応力が終局耐力（設計基準強度及び強度）以内に収まっていること。

重要度の高い擁壁とは、一般的に以下による。

- ア 鉄道や道路に面して設けられる場合
- イ 家屋に接するか、近い将来接する可能性のある場合
- ウ 万一の場合に地域の状況から復旧面で困難が伴うと考えられる場合

### ⑥ 安全率（ $F_s$ ）等のまとめ

	常時	中地震時	大地震時
転倒 (偏心距離)	1.5 $e \leq b/6$	—	1.0 $e \leq b/2$
滑動	1.5	—	1.0
支持力	3.0	—	1.0
部材応力	長期許容応力度	短期許容応力度	終局耐力（設計基準強度及び基準強度）

### (3) 設計条件

設計にあたって用いる鉄筋・コンクリート等の許容応力度及び各種の土質係数等は、宅地造成等規制法、建築基準法及び道路土工指針等によること。

#### ①土圧等

土圧等については、実況に応じて計算された数値。ただし、盛土の場合の土圧については、盛土の土質に応じ別表第2の単位体積重量及び土圧係数を用いて計算された数値を用いることができる。

別表第2（宅地造成等規制法施行令第7条関係）

土質	単位体積重量（1 m <sup>3</sup> につき）	土圧係数
砂利又は砂	1.8 トン	0.35
砂質土	1.7 トン	0.40
シルト、粘土又はそれらを多量に含む土	1.6 トン	0.50

#### ②擁壁の基礎の地盤に対する最大摩擦抵抗力その他の抵抗力

擁壁の基礎の地盤に対する最大摩擦抵抗力その他の抵抗力については、実況に応じて計算された数値。ただし、その地盤の土質に応じ別表第3の摩擦係数を用いて計算された数値を用いることができる。

別表第3（宅地造成等規制法施行令第7条関係）

土質	摩擦係数
岩、岩屑、砂利又は砂	0.5
砂質土	0.4
シルト、粘土又はそれらを多量に含む土（擁壁の基礎底面から少なくとも15 cmまでの深さの土を砂利又は砂に置き換えた場合に限る。）	0.3

#### ③N値からの内部摩擦角の算定方法

$$\phi = 15 + \sqrt{15N} \leq 45 \quad \text{ただし} N \text{値は} > 5$$

#### ④擁壁部材（鋼材・コンクリート）の許容応力度

ア 鋼材・コンクリートの許容応力度について、宅地造成等規制法施行令第7条第3項第2号においては、建築基準法施行令第90条（表1を除く。）及び第91条中、長期に生ずる許容応力度に関する部分の例によることと定められている。

#### 【参考】建築基準法施行令

（鋼材等）

第90条 鋼材等の許容応力度は、次の表1又は表2の数値によらなければならない。

表1（略）

表2

許容応力度 種類		長期に生ずる力に対する許容応力度 (単位 N/mm <sup>2</sup> )			短期に生ずる力に対する許容応力度 (単位 N/mm <sup>2</sup> )		
		圧縮	引張り		圧縮	引張り	
			せん断補強 以外に用い る場合	せん断補強に 用いる場合		せん断補強 以外に用い る場合	せん断補強 に用いる場合
丸鋼		F/1.5 (当該数値が155を超える場合には、155)	F/1.5 (当該数値が155を超える場合には、155)	F/1.5 (当該数値が195を超える場合には、195)	F	F	F (当該数値が295を超える場合には、295)
異形鉄筋	径28mm以下のもの	F/1.5 (当該数値が215を超える場合には、215)	F/1.5 (当該数値が215を超える場合には、215)	F/1.5 (当該数値が195を超える場合には、195)	F	F	F (当該数値が390を超える場合には、390)
	径28mmを超えるもの	F/1.5 (当該数値が195を超える場合には、195)	F/1.5 (当該数値が195を超える場合には、195)	F/1.5 (当該数値が195を超える場合には、195)	F	F	F (当該数値が390を超える場合には、390)
鉄線の径が4mm以上の溶接金網		—	F/1.5	F/1.5	—	F (ただし、床版に用いる場合に限る。)	F

この表において、Fは、鋼材等の種類及び品質に応じて国土交通大臣が定める基準強度 (単位 N/mm<sup>2</sup>) を表すものとする。……基準強度：平成12年建設省告示第2464号)

(コンクリート)

第91条 コンクリートの許容応力度は、次の表の数値によらなければならない。ただし、異形鉄筋を用いた付着について、国土交通大臣が異形鉄筋の種類及び品質に応じて別に数値を定めた場合は、当該数値によることができる。

(国土交通大臣の定め：平成12年建設省告示第1450号)

長期に生ずる力に対する許容応力度 (単位 N/mm <sup>2</sup> )				短期に生ずる力に対する許容応力度 (単位 N/mm <sup>2</sup> )			
圧縮	引張り	せん断	付着	圧縮	引張り	せん断	付着
F/3	F/30 (Fが21を超えるコンクリートについて、国土交通大臣がこれと異なる数値を定めた場合は、その定めた数値)	0.7 (軽量骨材を使用するものにあつては、0.6)		長期に生ずる力に対する圧縮、引張り、せん断又は付着の許容応力度のそれぞれの数値の2倍 (Fが21を超えるコンクリートの引張り及びせん断について、国土交通大臣がこれと異なる数値を定めた場合は、その定めた数値) とする。			

この表において、Fは、設計基準強度 (単位 N/mm<sup>2</sup>) を表すものとする。

2 特定行政庁がその地方の気象、骨材の性状等に応じて規則で設計基準強度の上限の数値を定めた場合において、設計基準強度が、その数値を超えるときは、前項の表の適用に関しては、その数値を設計基準強度とする。

イ 「建設省制定 土木構造物標準設計」

単位体積重量及び許容応力度

種 別		単位体積重量 (kN/m <sup>3</sup> )	許容張力 応 力 度 (N/mm <sup>2</sup> )	許容圧縮 応 力 度 (N/mm <sup>2</sup> )	許容せん断 応 力 度 (N/mm <sup>2</sup> )	設計基準 強 度 (N/mm <sup>2</sup> )
コンクリート	無 筋	23	0.225	4.5	0.33	18
	鉄 筋	24.5	—	8	0.39	24
鉄筋 (SD345)	常 時	—	160	—	—	—
	地震時	—	200	—	—	—

ウ 道路土工指針

I コンクリートの許容応力度 (N/mm<sup>2</sup>)

コンクリートの設計基準強度		21	24	27	30
応力度の種類					
許容付着 応 力 度	異形棒鋼に対して	1.4	1.6	1.7	1.8
許 容 せん断 応 力 度	コンクリートのみでせん断力を負担する場合	0.36	0.39	0.42	0.45
	斜引張鉄筋と協同して負担する場合	1.6	1.7	1.8	1.9

(注) 許容付着応力度は、直径 51 mm以下の鉄筋に対して適用する。

II 鉄筋の許容応力度 (N/mm<sup>2</sup>)

鉄筋の種類		SR235	SD295A SD295B	SD345	
引張 応 力 度	応力度、部材の種類				
	荷重の組合せに衝突荷重又は地震の影響を含まない場合の基本値	1) 一般の部材	140	180	180
		2) 水中又は地下水位以下に設ける部材	140	160	160
	3) 荷重の組合せに衝突荷重又は地震の影響を含む場合の基本値	140	180	200	
	4) 鉄筋の重ね継手長又は定着長を算出する場合の基本値	140	180	200	
	5) 圧縮応力度	140	180	200	

⑤地盤の許容応力度

地盤の許容応力度の求め方には、支持力理論によって求められる方法と、土質調査や原位置載荷試験を行って求める方法がある。宅地造成等規制法施行令第7条第3項第2号では、建築基準法施行令第93条及び第94条に基づいて定めた値を採用することとなっており、都市計画法の開発許可にあっても、地盤の許容応力度（又は許容支持応力度）は、地盤調査結果に基づいて算出するのが原則であるが、簡単な工事の場合は建築基準法施行令第93条の表に示す値を使用することができる。

【関係法令】 建築基準法施行令

(地盤及び基礎ぐい)

第93条 地盤の許容応力度及び基礎ぐいの許容支持力は、国土交通大臣が定める方法によって、地盤調査を行い、その結果に基づいて定めなければならない。ただし、次の表に掲げる地盤の許容応力度については、地盤の種類に応じて、それぞれ次の表の数値によることができる。

国土交通大臣の定め：平成13年国土交通省告示第1113号

地盤	長期に生ずる力に対する許容応力度 (単位 kN/m <sup>2</sup> )	短期に生ずる力に対する許容応力度 (単位 kN/m <sup>2</sup> )
岩盤	1,000	長期に生ずる力に対する許容応力度のそれぞれの数値の2倍とする。
固結した砂	500	
土丹盤	300	
密実な礫層	300	
密実な砂質地盤	200	
砂質地盤 (地震時に液状化のおそれのないものに限る。)	50	
硬い粘土質地盤	100	
粘土質地盤	20	
硬いローム層	100	
ローム層	50	

○「建設省制定 土木構造物標準設計」 地盤の許容支持力度

形式	許容支持力度 (kN/m <sup>2</sup> )	備考
もたれ式	300	—
小型重量式、重力式	200 注)	—
逆T型、L型	300	地震時は450 kN/m <sup>2</sup>

注) 擁壁高さが2.5m以上で、かつ、支持地盤が中位な砂質地盤 (N値20~30) の場合には、擁壁高さの0.2倍以上の根入れ深さを確保することが望ましい。

⑥摩擦係数

擁壁底版と基礎地盤との摩擦係数は、土質試験により実況が把握された場合には、

$$\mu = \tan \phi \text{ (基礎地盤の内部摩擦角)}$$

とする。ただし、基礎地盤が土の場合、 $\tan \phi$ の値が0.6を超えないものとする。

なお、土質試験がなされていない場合には、宅地造成等規制法施行令第7条第3項第3号ただし書に規定する別表第3の数値を用いることができる。



#### (4) 構造細目

【関係法令】省令第27条第2項

高さ 2mを超える擁壁については建築基準法施行令の規定を準用する。この基準は義務擁壁はもちろん、これによらないで設けられる任意擁壁を含め、高さ 2mを超える擁壁に適用となる。

##### ① 配筋

主鉄筋の鉄筋径と配筋間隔は、次表の組み合わせを標準とする。

径 \ 配筋間隔	D13	D16	D19	D22	D25	D29	D32
125mm				○	○	○	○
250mm	○	○	○	○	○	○	○

鉄筋本数の低減を目的とし、応力度や鉄筋の定着などに支障のない限り配筋間隔を 250mm とすることが望ましい。

主鉄筋と配力鉄筋の関係は、次表の組み合わせを標準とする。

主鉄筋 \ 配力鉄筋	D13	D16	D19	D22	D25	D29	D32	D22	D25	D29	D32
	250mm							125mm			
D13ctc250mm	○	○	○	○	○	○					
D16ctc250mm							○	○	○		
D19ctc250mm										○	○

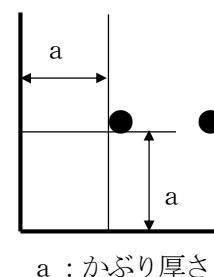
鉄筋の末端は、かぎ状に折り曲げて、コンクリートから抜け出ないように定着しなければならない（建築基準法施行令第73条第1項）。

主筋の継手の重ね長さは、継手を構造部材における引張力の最も小さい部分に設ける場合にあつては、主筋の径（径の異なる主筋をつなぐ場合にあつては、細い主筋の径。以下この条件において同じ。）の 25 倍以上とし、継手を引張力の最も小さい部分以外の部分に設ける場合にあつては、主筋の径の 40 倍以上としなければならない（建築基準法施行令第73条第2項抄）。

##### ②鉄筋に対するコンクリートのかぶり厚さ（建築基準法施行令第79条）

鉛直壁で 4cm 以上、底板で 6cm 以上とすること。

区 分	かぶり厚さ
耐力壁以外の壁又は床	2 cm 以上
耐力壁、柱又ははり	3 cm 以上
直接土に接する壁、柱、床若しくははり 又は布基礎の立上り部分	4 cm 以上
基礎（布基礎の立上り部分を除く。）	6 cm 以上（捨コンクリートの部分を除く。）



##### ③水抜き

【関係法令】省令第27条第1項第2号

集中豪雨時における水圧の増大による擁壁の倒壊の防止のため、擁壁の背面土中に浸透した雨水、地下水等を有効に排出することができる水抜き穴を設けるとともに、その機能が十分発

揮されるよう透水層を設けること。水抜穴の入口には、透水層の砂利、砂等が水により流れ出さないよう吸出防止材を設置すること。

【関係法令】 宅地造成等規制法施行令 第10条

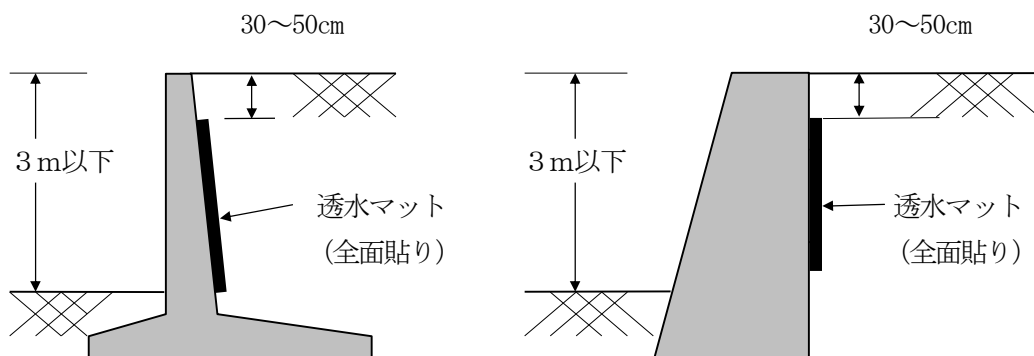
ア 擁壁には、その背面の排水をよくするため、擁壁の面積3㎡以内ごとに内径が7.5cm以上の水抜穴を設け、擁壁の裏面で水抜穴の周辺その他必要な場所には、砂利等の透水層を設けなければならない。

イ 水抜穴の配置は、平行配置を避け、千鳥配置を採用し、水抜穴は排水方向に適当な勾配をとること。擁壁の裏面には、水抜穴の周辺に透水層を設置する必要があるが、実際の施工とその設置の有効性から断続的にではなく、擁壁背面全面に透水層を設置するものとする。

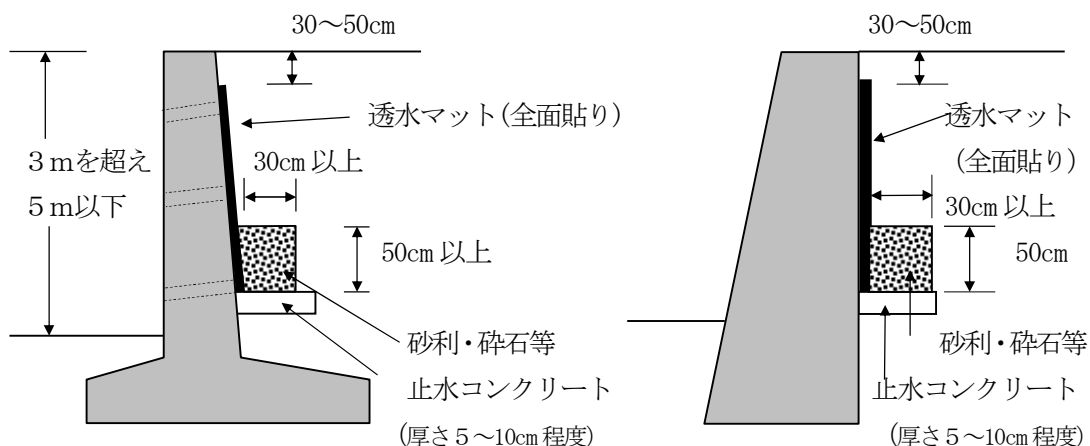
④透水マット

透水マットは、高さが5m以下の鉄筋コンクリート造又は無筋コンクリート造の擁壁に限り、透水層として使用できるものとする。この場合、透水マットは擁壁背面全面に貼ること。(部分貼りは認められない。) また、高さが3mを超える擁壁に透水マットを用いる場合には、下部水抜穴の位置に、厚さ30cm以上、高さ50cm以上の砂利又は碎石の透水層を擁壁の全長にわたって設置すること。

<擁壁の高さが3m以下の場合>



<擁壁の高さが3mを超える場合>



なお、詳細は「擁壁用透水マット技術マニュアル」によるが、下記事項に留意すること。

- ア 練積造擁壁には用いることができない。
- イ 透水マットは、凍結・凍上のおそれの少ない地域に限り、透水層として使用することができる。
- ウ 透水マットは、擁壁の天端より 30～50cm 下がった位置から最下部又は止水コンクリート面まで全面に貼り付けるものとし、控え壁の両側にも透水マットを貼り付けること。
- エ 透水マットが水抜穴を通して人為的に損傷を受けることのないよう、透水マットを擁壁の裏面に貼り付ける前に、透水マット保護用のネット又は治具等を水抜穴裏面に貼り付けること。

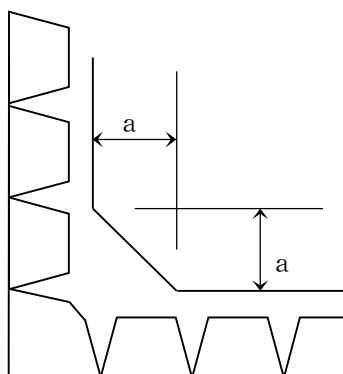
注1) 擁壁壁面に石油系素材のマットを使用した場合、壁面摩擦角  $\phi/2$  とする。

注2) 裏込に砕石等を入れる目的は水抜きだけでなく、荷重の軽減を図るためでもあり、重要構造物では透水マットより砕石を用いることが望ましい。

### ⑤隅角部の補強

擁壁の屈曲する箇所は、鉄筋及びコンクリートで補強すること。

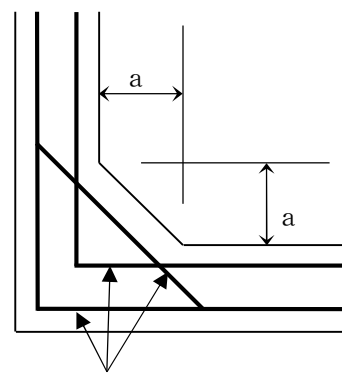
【練積み造擁壁の場合】



擁壁の高さが 3m 以下のとき  $a=50\text{cm}$

擁壁の高さが 3m 以上のとき  $a=60\text{cm}$

【鉄筋コンクリート造擁壁の場合】



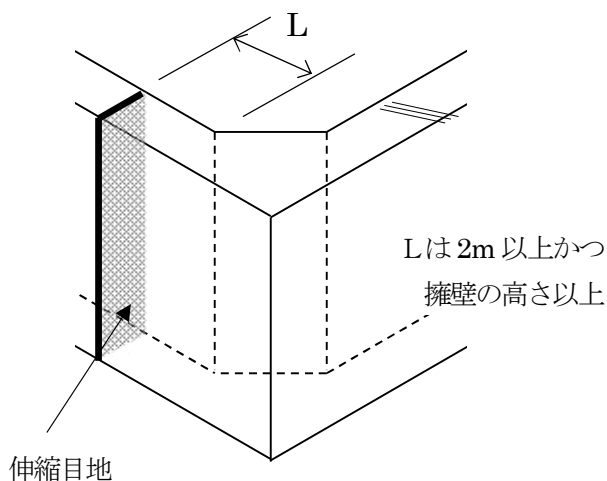
鉄筋(擁壁の配筋に準じて配筋すること)

### ⑥伸縮目地

擁壁の伸縮目地は擁壁の延長 10～20m 程度の範囲で設け、特に、地盤の変化する箇所 (切盛界等)、擁壁の高さが著しく異なる箇所及び擁壁の構造方法を異にする箇所には必要に応じて設けること。

- ア コンクリート擁壁では 10m 程度以下、鉄筋コンクリート擁壁では 20m 程度以下の間隔で伸縮目地を設けること。
- イ ブロック積は 10m 程度の間隔で伸縮目地を設けること。
- ウ 擁壁屈曲部付近に伸縮目地を設置する場合は、隅角部から 2m かつ擁壁の高さ程度の距離をおいて設置すること。

< 屈曲部付近の伸縮目地の設置 >



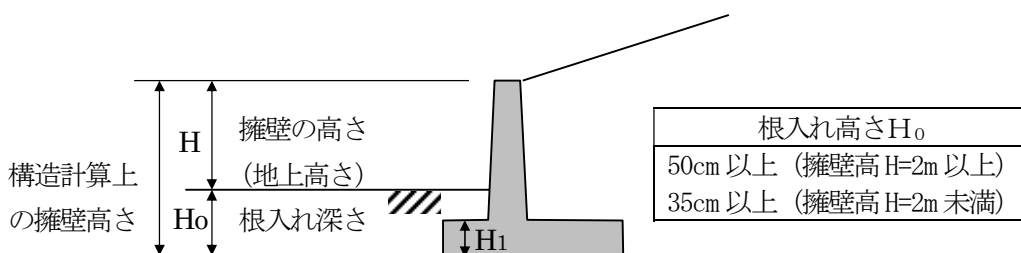
⑦ 擁壁の高さと根入れ

擁壁の基礎は、地盤面から0.5～1.0m程度根入れされることが多いが、設計上は、根入れ地盤の抵抗を無視するのが一般的である。

ア L型、逆T型、プレキャスト、もたれ式、重力式擁壁

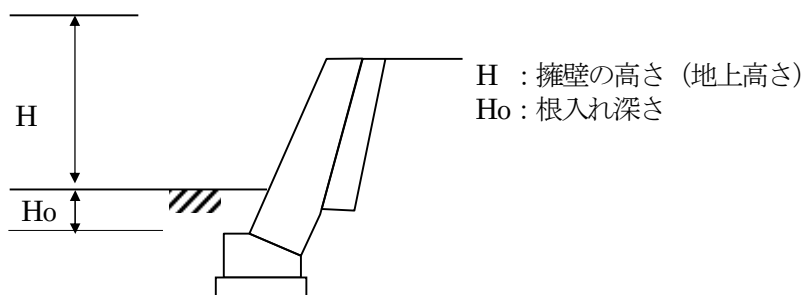
L型、逆T型、プレキャスト、もたれ式、重力式擁壁では、つま先部上面から50cm以上入れる。ただし、つま先版がない場合はかかと版とする。

また、設計の基準として別に根入れ深さの規定がある場合は、その数値とする。



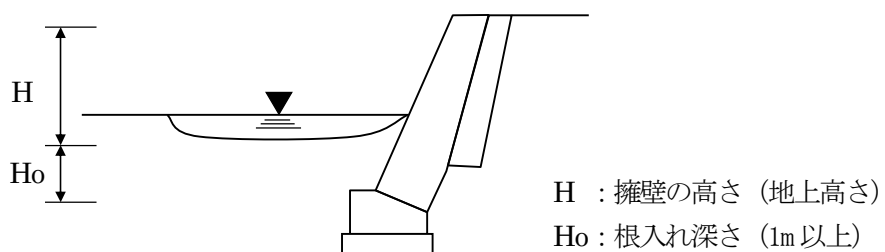
イ 練積み擁壁

練積み擁壁の根入れは宅地造成等規制法施行令第8条第4号の規定により下図による



⑧未改修水路、河川等に接して擁壁等を設ける場合

- ・根入深さは河床から取ること
- ・将来計画がある場合には根入深さは計画河床高さから取ること

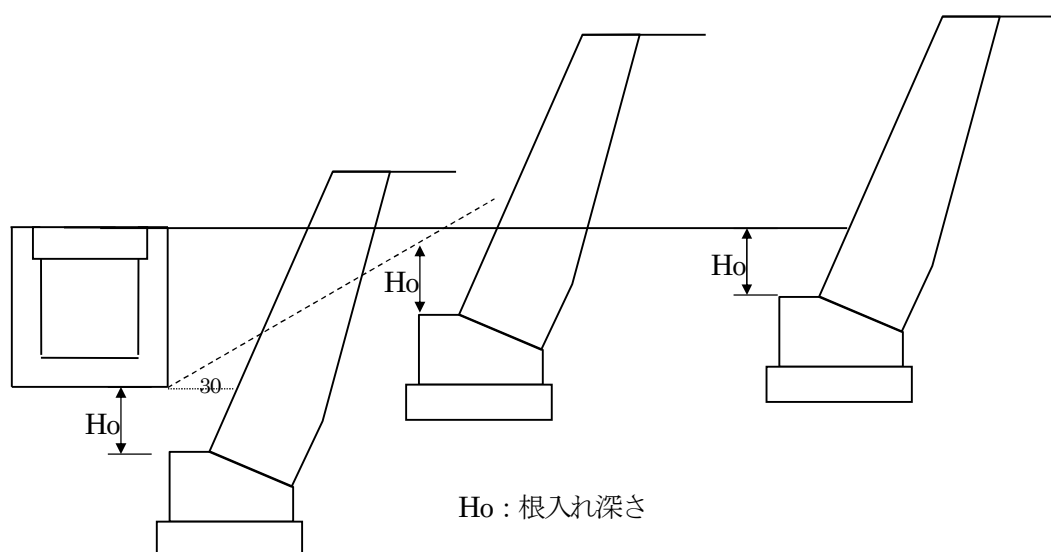


⑨側溝・水路等に接して擁壁等を設ける場合

擁壁前面に小規模なU字型側溝 (200 角程度) を設ける場合には根入深さは地表面からとする。

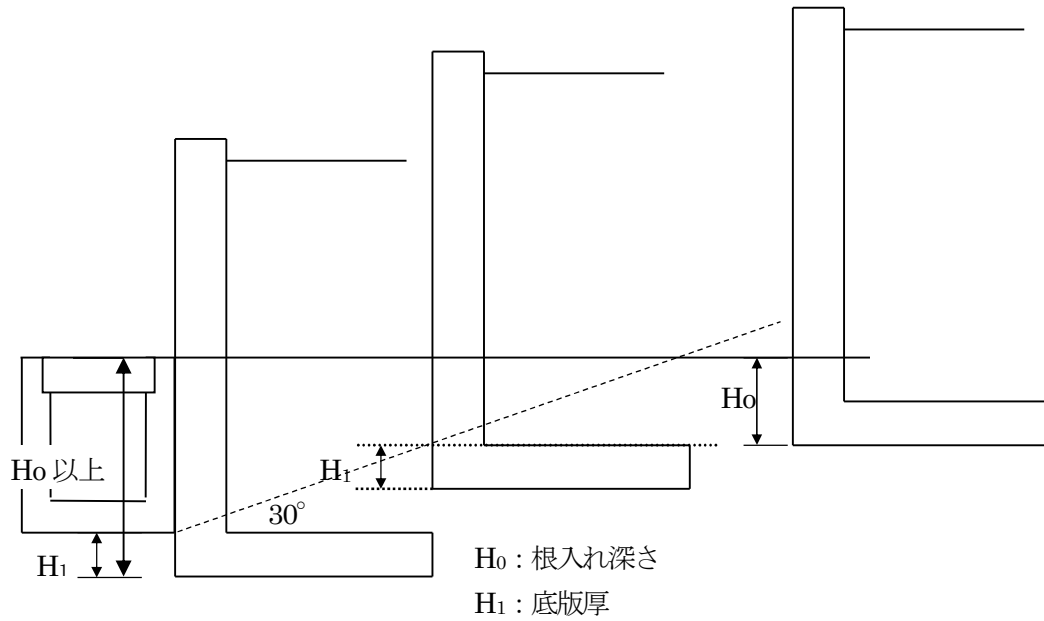
ア 練積擁壁

根入深さは水路構造物底板下面から取ること。ただし擁壁前面地盤面が水路構造物底板下面から 30° ライン内にある場合は 30° ラインからの深さとする。



イ L型、逆T型、プレキャスト、もたれ式、重力式擁壁

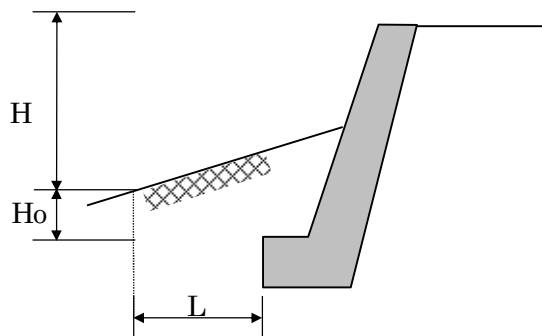
根入深さは地盤面から取ること。ただし擁壁前面地盤面が水路構造物底面から $30^\circ$ ライン内にある場合は $30^\circ$ ラインの下に底版厚をとることとし、側溝高( $30^\circ$ ライン深さ) $+H_1$ かつ $H_0$ を満たすこととする。



⑩擁壁前方の地盤が傾斜している場合及び風化浸食の恐れがある場合

- ・擁壁の前面地盤は、擁壁前端から 0.4 倍以上かつ 1.5m 以上の距離にある風化浸食の恐れのない地盤面とし、地上高、根入れ深さを求める。

<擁壁前方の地盤が傾斜している場合>



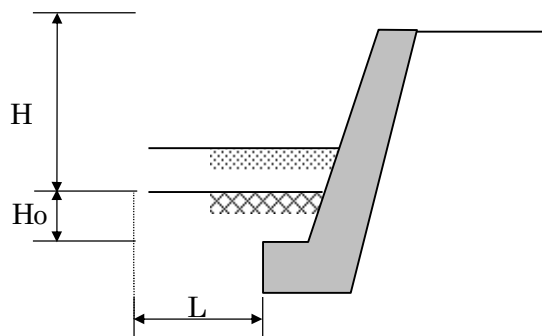
 風化浸食の恐れがない地盤

L : 0.4H かつ 1.5m 以上

H : 擁壁の高さ (地上高さ)

Ho : 根入れ深さ

<擁壁前方の地盤が風化浸食の恐れがある場合>



 風化浸食の恐れのある地盤

 風化浸食の恐れがない地盤

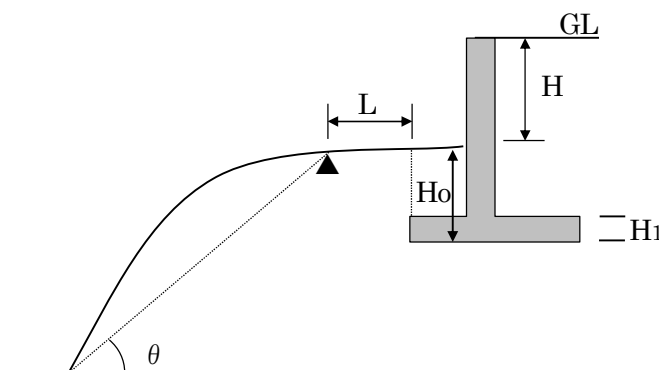
L : 0.4H かつ 1.5m 以上

H : 擁壁の高さ (地上高さ)

Ho : 根入れ深さ

<下方にがけがある場合の擁壁等の設置の場合>

- ・がけ下面から勾配線 ( $\theta$ ) と上面の接点 (▲) から、0.4H 以上かつ 1.5m 以上より後退し擁壁を設置すること。 $\theta$  は原則  $30^\circ$  とする。



土 質	勾配 ( $\theta$ )
軟岩 (風化の著しいものを除く)	$60^\circ$
風化の著しい岩	$40^\circ$
砂利、真砂土、 関東ローム、硬質粘土、 その他	$35^\circ$
盛土又は腐植土	$25^\circ$

L : 0.4H かつ 1.5m 以上

H : 擁壁の高さ (地上高さ)

Ho : 根入れ深さ

⑪二段擁壁の禁止

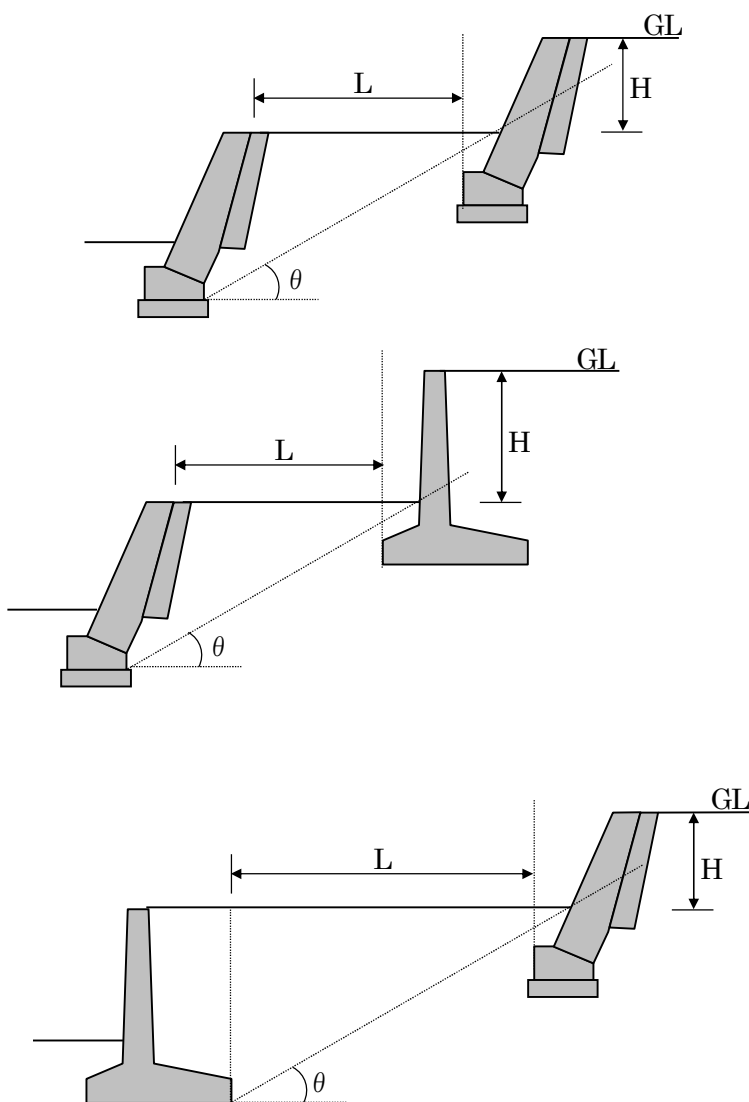
ア 上下に擁壁を設置する場合は、二段擁壁とならないようにすること。

イ 上部擁壁は下記の全てを満たす位置に設置すること。

I 下部擁壁基礎（底板）底面からの勾配線（ $\theta$ ）と上部擁壁地盤線との接点より後退すること。 $\theta$ は原則 $30^\circ$ とする。

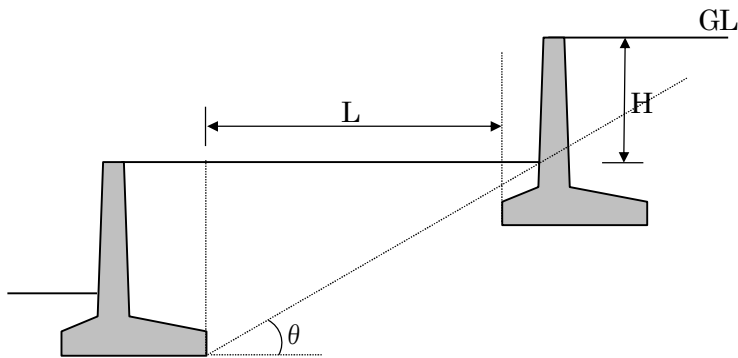
II 下部擁壁天端背面より $0.4H$ 以上かつ $1.5m$ 以上後退すること。（ $L$ ）

土 質	勾配（ $\theta$ ）
軟岩（風化の著しいものを除く）	$60^\circ$
風化の著しい岩	$40^\circ$
砂利、真砂土、 関東ローム、硬質粘土、 その他	$35^\circ$
盛土又は腐植土	$25^\circ$



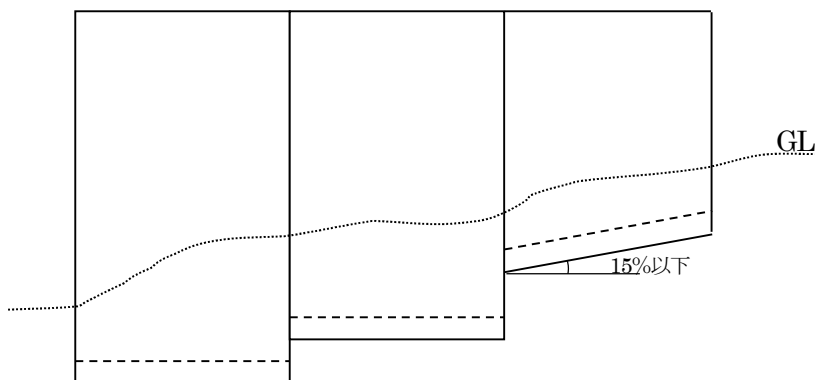
$L$  :  $0.4H$  かつ  $1.5m$  以上  
 $H$  : 擁壁の高さ（地上高さ）





### ⑫傾斜地における擁壁等の設置

擁壁底面は段切りによって水平にする。やむを得ない場合には15%以下の傾斜までとする。



<擁壁展開図>

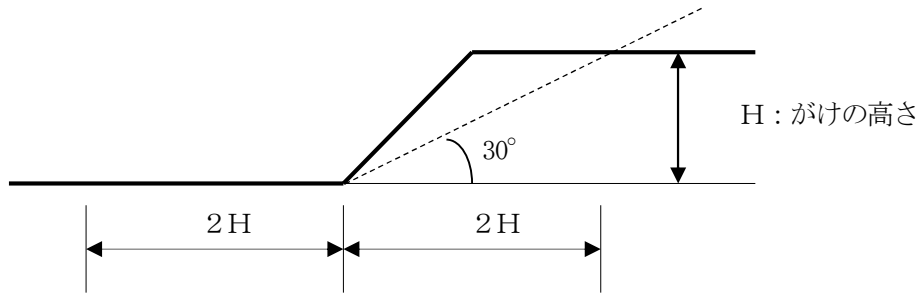
#### 【参考】静岡県建築基準条例（がけ付近の建築物）

第10条 がけの高さ（がけの下端を通る30度の勾配の斜線をこえる部分について、がけの下端からその最高部までの高さをいう。以下同じ。）が2mをこえるがけの下端からの水平距離ががけの高さの2倍以内の位置に建築物を建築する場合は、がけの形状若しくは土質又は建築物の位置、規模若しくは構造に応じて安全な擁壁を設けなければならない。ただし、次の各号の一に該当する場合は、この限りでない。

- (1) 堅固な地盤を斜面とするがけ又は特殊な構造方法若しくは工法によって保護されたがけで、安全上支障がないと認められる場合
- (2) がけ下に建築物を建築する場合において、その主要構造物を鉄筋コンクリート造又は鉄骨鉄筋コンクリート造とした建築物で、がけ崩れ等に対して安全であると認められる場合

【解説】本条は、がけ崩れ又は土砂の流出等から人命、財産を守るため、がけに近接する危険な敷地に建築物を建築する場合には、がけの形状、土質等に応じて安全な擁壁を設置することを義務付けたものであり、がけの安全対策を計画する場合に重要なことは、その土の性質や、地層の勾配、出水、植生の状況等を十分に把握することである。

対象となるがけは水平面からの勾配が30度を超え、かつ、高さが2mを超えるものであり、規制の対象範囲は下図のがけの法面下端から、がけの高さの2倍以内の範囲としている。



擁壁を設置する場合には法第88条及び建築基準法施行令第142条の規定が適用され、「安全な擁壁」かどうかの具体的判断基準としては、宅地造成等規制法施行令の技術的基準及び宅地防災マニュアル等が参考になる。

なお、宅地造成等規制法施行令第15条の認定がされているものは、上記基準を満足している。

ただし書は、第1号はがけ自体が安全な場合であり、第2号はがけ崩れに対して安全な措置を講じた場合の緩和である。

具体例として次のようなものが考えられる。

第1号について

ア 「堅固な地盤」とは

- a 自然がけで、がけの調査の結果、宅地造成等規制法施行令第5条第1項ただし書（「都市計画法施行規則第23条第1項ただし書」も同一に規定）に該当し、湧水、浮き石等が認められず風化のおそれがないことを確認したもの。
- b 切土により生じたがけで、がけの調査の結果、宅地造成等規制法施行令第5条第1項ただし書に該当し、かつ、同令第12条の規定（「都市計画法施行規則第23条第4項」も同一に規定）による石張り、芝張り、モルタルの吹付け等の保護をしたもの。
- c 土質試験等に基づき地盤の安定計算等により、がけの安全を確認したもの。

イ 「特殊な構造方法若しくは工法で保護されたがけ」とは

- a がけ面が擁壁以外の特殊な工法で、宅地造成等規制法施行令第15条の認定等を受けたもので保護され、技術的に安全性が確認できるもの。
- b がけ上又は法面に建築する場合で建築物の構造等ががけ面に影響を及ぼさないよう設計されているもの。例えば、建築物の基礎が深く定着され、建築物の荷重等ががけに影響を及ぼさない場合、又はがけ崩れの影響を受けないように設計されているもの。

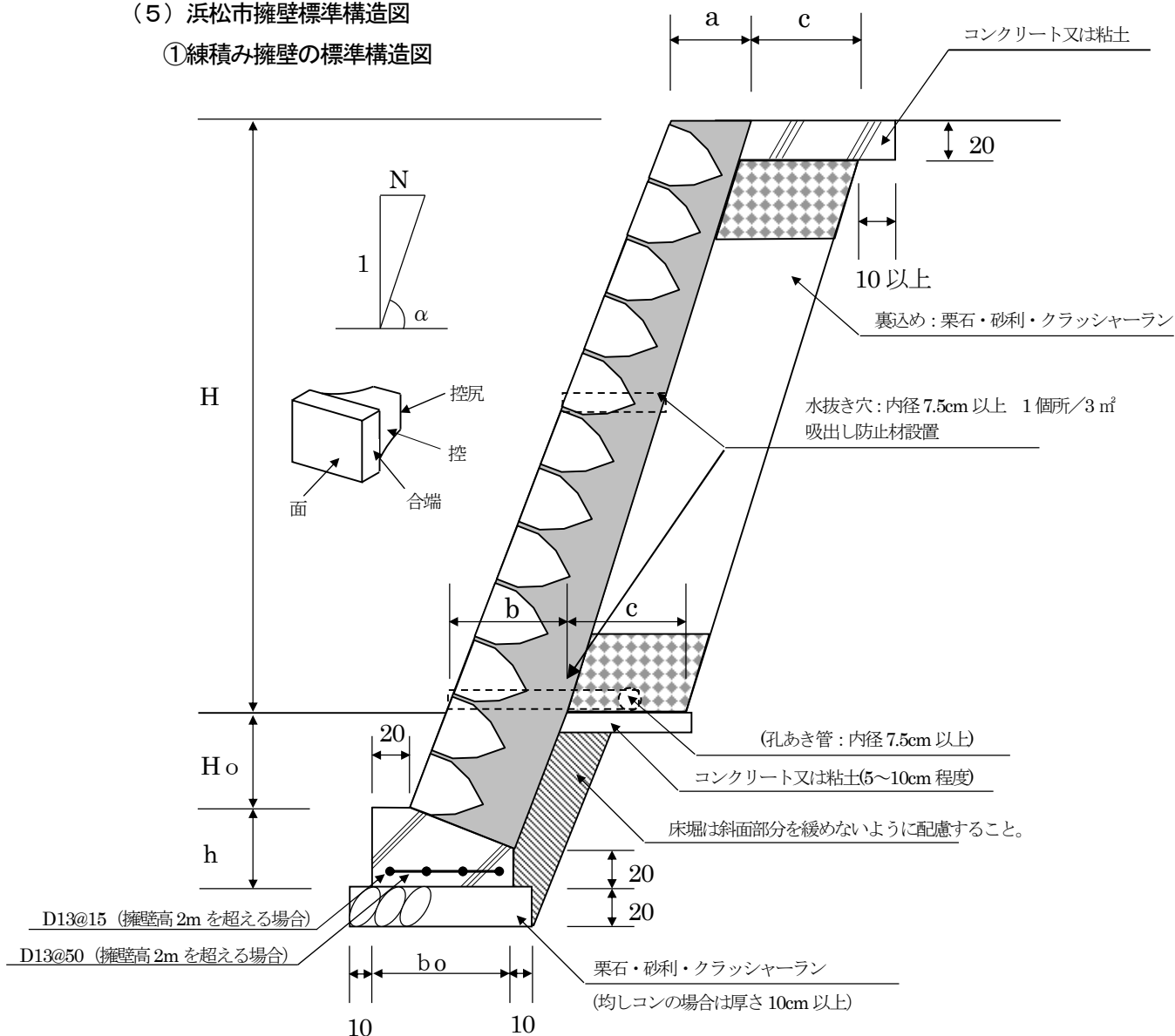
第2号について

ウ 「がけ崩れに対して安全」とは、

- a がけ下に建築する場合で、建築物の基礎及び主体構造部の全部又は一部を鉄筋コンクリート造等とした建築物で、がけ崩れの被害を受けるおそれのある部分に開口部がないなど、がけが崩れた場合であっても崩壊せず安全であると認められるもの。
- b 昭和57年10月26日付都市住宅部建築課長通知「災害危険区域内における建築制限解除基準の運用について」の基準に該当するもの。

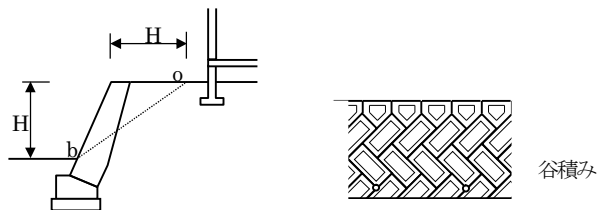
(5) 浜松市擁壁標準構造図

① 練積み擁壁の標準構造図



<注意事項>

- ア 練積み擁壁の高さは5m以下とする。
- イ 各部の寸法は標準図によるほか背面土の土質に応じて、各寸法表によって決める。  
ただし基礎寸法表基礎の地盤が第一種又は第二種に適用し、第三種の場合は安全を確かめた上で基礎の構造寸法を決めること。
- ウ 組積材の控長さは30cm以上とする。
- エ 原則として、谷積みで施工すること。
- オ この構造図における擁壁背面の積載過重は木造2階建てで相当の載荷重を想定しているので、これを超える場合は、下図線分obよりも内側に建物の基礎を設けること。
- カ 湧水等のある箇所は、裏込栗石層に沿って孔あき管を設け、擁壁裏面の湧水等を擁壁全面に有効排水できる構造とする。



土質区分	土質名称
第一種	岩、岩屑、砂利、砂利まじり砂
第二種	真砂土、関東ローム、硬質粘土、その他これに類するもの
第三種	その他の土質

寸法表 I (第一種土質)

(単位 : cm)

前面勾配 各部寸法	N						裏込栗石幅		根入れ 深さ (Ho)
	0.3 ( $75^\circ \geq \alpha > 70^\circ$ )		0.4 ( $70^\circ \geq \alpha > 65^\circ$ )		0.5 ( $65^\circ \geq \alpha$ )		切土	盛土	
	a	b	a	b	a	b	c		
H ≤ 2m	40	40	40	40	40	40	30	60	35
2m < H ≤ 3m	40	50	40	45	40	40	30	60	45
3m < H ≤ 4m			40	50	40	45	30	80	60
4m < H ≤ 5m					40	60	30	100	75

寸法表 II (第二種土質)

(単位 : cm)

前面勾配 各部寸法	N						裏込栗石幅		根入れ 深さ (Ho)
	0.3 ( $75^\circ \geq \alpha > 70^\circ$ )		0.4 ( $70^\circ \geq \alpha > 65^\circ$ )		0.5 ( $65^\circ \geq \alpha$ )		切土	盛土	
	a	b	a	b	a	b	c		
H ≤ 2m	40	50	40	45	40	40	30	60	35
2m < H ≤ 3m	40	70	40	60	40	50	30	60	45
3m < H ≤ 4m			40	75	40	65	30	80	60
4m < H ≤ 5m					40	80	30	100	75

寸法表 III (第三種土質)

(単位 : cm)

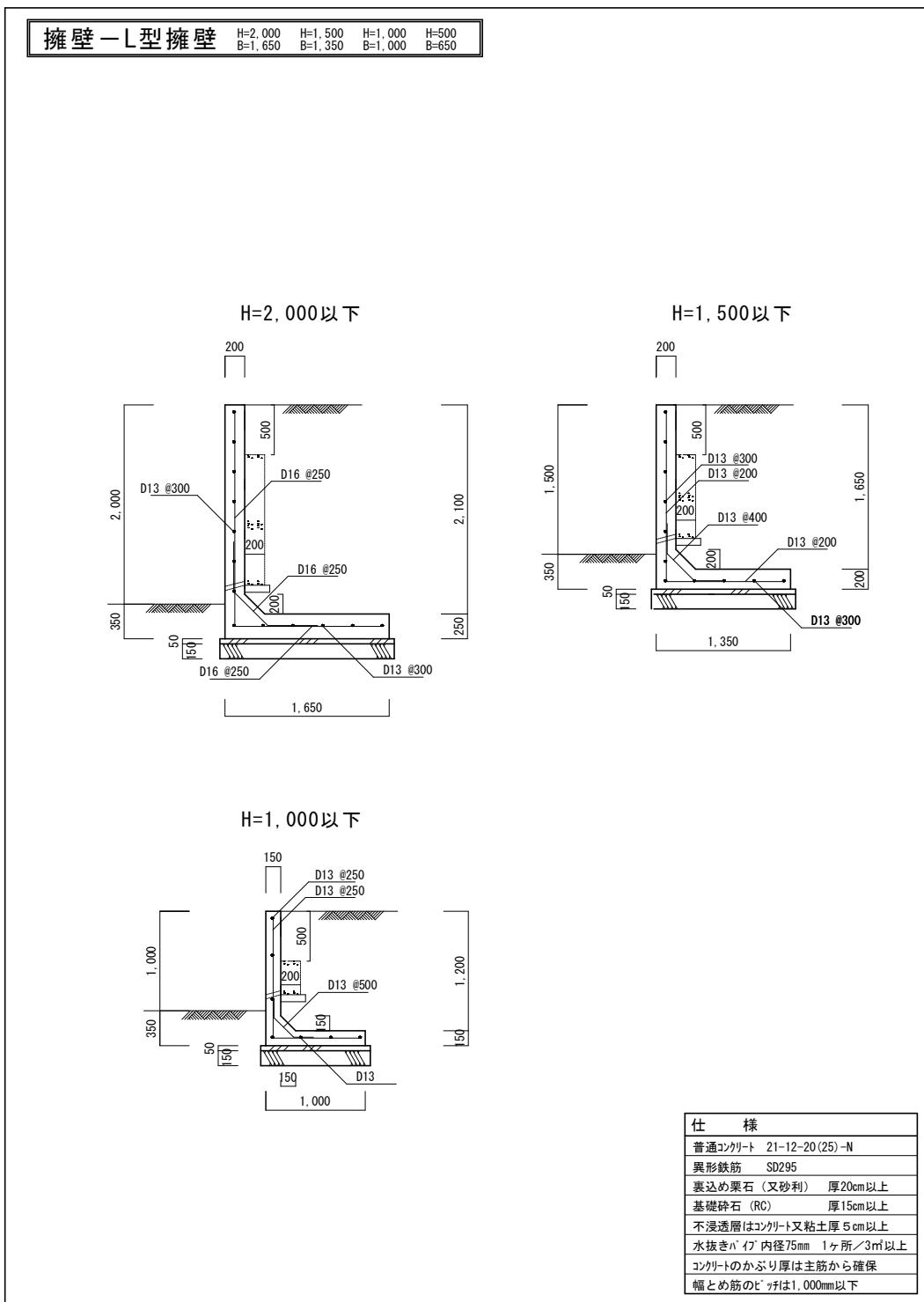
前面勾配 各部寸法	N						裏込栗石幅		根入れ 深さ (Ho)
	0.3 ( $75^\circ \geq \alpha > 70^\circ$ )		0.4 ( $70^\circ \geq \alpha > 65^\circ$ )		0.5 ( $65^\circ \geq \alpha$ )		切土	盛土	
	a	b	a	b	a	b	c		
H ≤ 2m	70	85	70	75	70	70	30	60	45
2m < H ≤ 3m	70	90	70	85	70	80	30	60	60
3m < H ≤ 4m			70	105	70	95	30	80	80
4m < H ≤ 5m					70	120	30	100	100

基礎寸法表

(単位 : cm)

前面勾配 下端部(b)	0.3		0.4		0.5	
	基礎幅 (bo)	基礎高 (h)	基礎幅 (bo)	基礎高 (h)	基礎幅 (bo)	基礎高 (h)
40	57	31	55	34	52	37
45	62	33	59	36	56	38
50	66	34	64	38	60	40
60	76	37	72	41	68	44
65	80	38	76	43	72	46
70	85	40	81	45	76	48
75	89	41	85	46	80	50
80	94	42	89	48	84	52
85	98	44	94	50	88	54
90	103	45	98	52	92	56
95	108	47	102	53	96	58
105	117	49	111	57	104	62
120	131	53	124	62	116	68

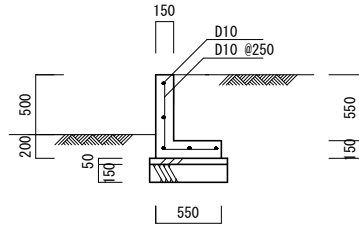
## ② L型擁壁標準図



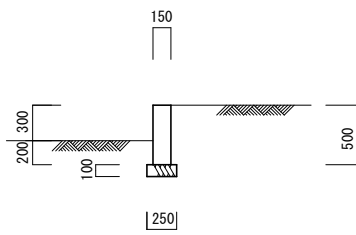
※地盤調査等により土質確認のうえ、許容支持力度について確認すること。  
 道路面・宅盤面から擁壁工の天端までの高さをH=10cm以上設定すること

**CB・見切工**

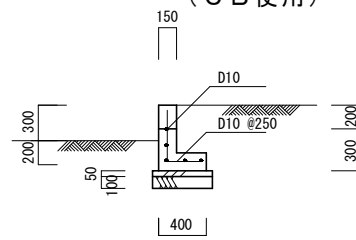
H=500未満



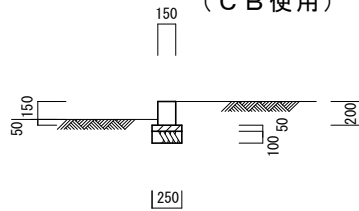
H=300以下



H=300以下  
(CB使用)



H=150以下  
(CB使用)



仕 様	
普通コンクリート	21-12-20(25)-N
異形鉄筋	SD295
表込め栗石 (又砂利)	厚20cm以上
基礎碎石 (RC)	
不浸透層はコンクリート又粘土	厚5cm以上
水抜きパイプ	内径75mm 1ヶ所/3㎡以上
コンクリートのかぶり厚は主筋から確保	
幅とめ筋のピッチは	1,000mm以下

※見切工を設置する場合は、道路面・宅盤面から見切工の天端までの高さをH=10cm以上設定すること。



寸法表(20° ≤ φ &lt; 30° )

(単位 : cm)

前面勾配 各部寸法	N						裏込栗石幅(b)		根入れ 深さ (Ho)
	0.3 (75° ≥ α > 70° )		0.4 (70° ≥ α > 65° )		0.5 (65° ≥ α)		切 土	盛 土	
	躯体の 厚さ	裏コンの 厚さ(a)	躯体の 厚さ	裏コンの 厚さ(a)	躯体の 厚さ	裏コンの 厚さ(a)			
H ≤ 1m	35	0	35	0	35	0	30	60	45
1m < H ≤ 1.5m			45	10	35	0	30	60	45
1.5m < H ≤ 2m					45	10	30	60	45

寸法表(30° ≤ φ &lt; 40° )

(単位 : cm)

前面勾配 各部寸法	N						裏込栗石幅(b)		根入れ 深さ (Ho)
	0.3 (75° ≥ α > 70° )		0.4 (70° ≥ α > 65° )		0.5 (65° ≥ α)		切 土	盛 土	
	躯体の 厚さ	裏コンの 厚さ(a)	躯体の 厚さ	裏コンの 厚さ(a)	躯体の 厚さ	裏コンの 厚さ(a)			
H ≤ 1.5m	35	0	35	0	35	0	30	60	45
1.5m < H ≤ 2.0m			35	0	35	0	30	60	45
2.0m < H ≤ 2.5m			40	5	35	0	30	60	50
2.5m < H ≤ 3.0m					35	0	30	60	60
3.0m < H ≤ 3.5m					40	5	30	70	70

寸法表(40° ≤ φ)

(単位 : cm)

前面勾配 各部寸法	N						裏込栗石幅(b)		根入れ 深さ (Ho)
	0.3 (75° ≥ α > 70° )		0.4 (70° ≥ α > 65° )		0.5 (65° ≥ α)		切 土	盛 土	
	躯体の 厚さ	裏コンの 厚さ(a)	躯体の 厚さ	裏コンの 厚さ(a)	躯体の 厚さ	裏コンの 厚さ(a)			
H ≤ 2m	35	0	35	0	35	0	30	60	45
2.0m < H ≤ 2.5m	40	5	35	0	35	0	30	60	45
2.5m < H ≤ 3.0m			35	0	35	0	30	60	45
3.0m < H ≤ 3.5m			35	0	35	0	30	70	70
3.5m < H ≤ 4.0m			40	5	35	0	30	80	80
4.0m < H ≤ 4.5m			40	5	35	0	30	90	90
4.5m < H ≤ 5.0m					35	0	30	100	100

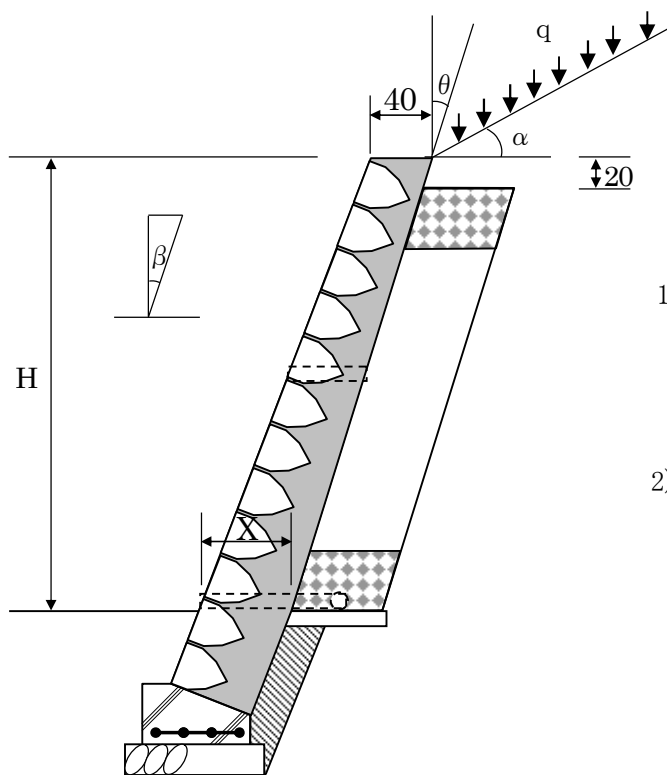
基礎寸法表

(単位 : cm)

前面勾配 躯体厚(A)	0.3		0.4		0.5	
	基礎幅 (bo)	基礎高 (h)	基礎幅 (bo)	基礎高 (h)	基礎幅 (bo)	基礎高 (h)
35	54	30	53	33	52	36
40	59	32	58	35	56	38
45	64	33	62	37	61	41
55	73	36	71	40	69	45



(7) 上方に土羽がある場合の練積み擁壁の構造①



- 1) 擁壁下端部X (X : 単位 m) は次式による値以上かつ前ページの寸法表に示す擁壁下端部厚さ以上とする。
- 2) 根入れ深さ、裏込め栗石幅、基礎寸法は前ページの寸法表により求める

① 擁壁下端部厚さ

$$\theta = \tan^{-1} \left( \frac{H \tan \beta + 0.4 - X}{H} \right)$$

又は  $\tan \theta = \frac{H \tan \beta + 0.4 - X}{H}$

② 主動土圧係数

$$K_a = \left[ \frac{\cos(\phi + \theta)}{\cos \theta \left\{ 1 + \sqrt{\frac{\sin(\phi + \theta) \sin(\phi - \alpha)}{\cos(\theta + \alpha)}} \right\}} \right]^2$$

③ 評価式

$$\frac{4.6(H \tan \beta)^2 + 5.52(H \tan \beta + 0.2) + 6.9H \tan \theta \left( -H \tan \beta + \frac{1}{3} H \tan \theta - 0.4 \right)}{K_a H (1.6H + 3q)} \geq 1.5$$

X : 擁壁下部の厚さ (m)

$\beta$  : 擁壁前面と鉛直面のなす角度

H : 擁壁の高さ

$\phi$  : 背面土の内部摩擦角

q : 擁壁背面の載荷重 (t/m<sup>2</sup>)

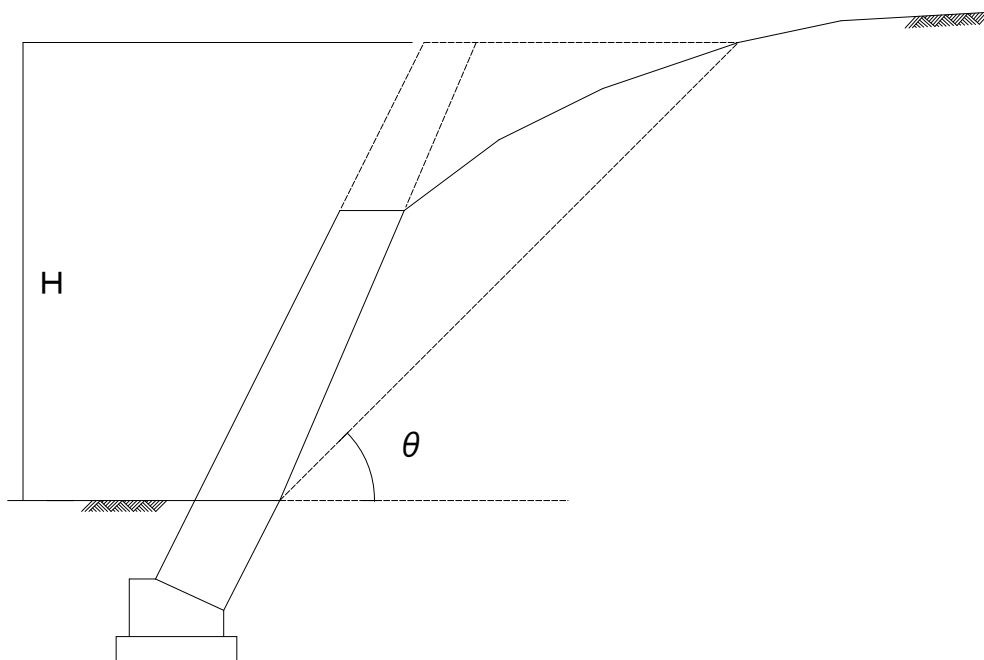
$K_a$  : 主動土圧係数

$\alpha$  : 擁壁上方土羽面と水平面のなす角度

$\theta$  : 擁壁背面と鉛直面のなす角度

(8) 上方に土羽がある場合の練積み擁壁の構造②

擁壁上部に斜面がある場合は、土質に応じた勾配線が斜面と交差した点までの垂直高さをがけ高さとして仮定し、擁壁はその高さに応じた構造とすること。



土質別角度 (θ)

背面土質	軟石 (風化の著しいものを除く)	風化の著しい岩	砂利、真砂土、 関東ローム、硬質 粘土その他これらに類するもの	盛土又は腐植土
角度 (θ)	60°	40°	35°	25°

(出典：横浜市「宅地造成工事技術資料」より)

なお、第7章 地盤の安全等に関する設計等は「宅地防災マニュアルの解説：第二次改訂版 編集 宅地防災研究会 発行(株)ぎょうせい」を参考とすること。

## 第8章 開発不適区域の除外

【関係法令】法第33条第1項第8号 政令第23条の2

開発区域内に以下の開発不適区域を含んではならない。

- (1) 建築基準法第39条第1項の災害危険区域
- (2) 地すべり等防止法第3条第1項の地すべり防止区域
- (3) 土砂災害警戒区域等における土砂災害防止対策の推進に関する法律第9条第1項の土砂災害特別警戒区域
- (4) 特定都市河川浸水被害対策法第56条第1項の浸水被害防止区域

法第33条第1項第8号ただし書に規定する「開発区域及びその周辺の状況等により支障がないと認められるとき」は、開発不適区域における開発を例外的に許容する場合を規定している。

本規定は、次に掲げる場合に適用することが考えられる。

- イ 開発不適区域のうちその指定が解除されることが決定している場合又は開発行為により解除されることが確実と見込まれる場合
- ロ 開発区域の面積に占める開発不適区域の面積の割合が僅少であるとともに、フェンスを設置すること等により開発不適区域の利用を禁止し、又は制限する場合
- ハ 自己業務用の施設であつて、開発許可の申請者以外の利用者が想定されない場合
- ニ 開発不適区域を指定する条例による建築の制限に適合する場合
- ホ イからニまでの場合と同等以上の安全性が確保されると認められる場合

## 第9章 樹木・表土の保全

【関係法令】法第33条第1項第9号 政令第23条の3

1ha以上の開発行為については、樹木の保存・表土の保全等に規定することにより、自然環境の保護を図り、良好な都市環境を確保しなければならない。

### 第1節 樹木の保存に関する基準

【関係法令】政令第28条の2第1号 省令第23条の2

1ha以上の開発行為においては、保存対象樹木（高さ10m以上）又は高さ5m以上で、かつ面積が300㎡以上の樹木集団を保存すること。

#### (1) 対象樹林

- ①健全な樹木：枯れていないこと。  
病気（松食虫、落葉病等）がないこと。  
主要な枝が折れていない等樹容が損なわれていないこと。
- ②樹木の集団：一団の樹林地で、おおむね10㎡当り樹木が1本以上の割合で存する場合を目安とする。

#### (2) 保存の方法

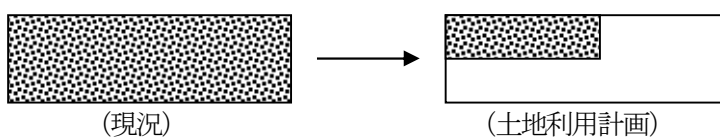
- ①保存対象樹木又はその集団をそのまま存置する必要がある。地域内での移植又は植樹は不可。
- ②保存対象樹木又はその集団の存する土地は、少なくとも枝張りの垂直投影面下を含め、切土又は盛土を行わないこと。

### (3) 適用除外

やむを得ないと認められる場合は、次のような場合であるが、このような場合にも、必要以上の樹木の伐採は避けるべきである。

#### ①開発区域全域にわたって保存対象樹木が存する場合

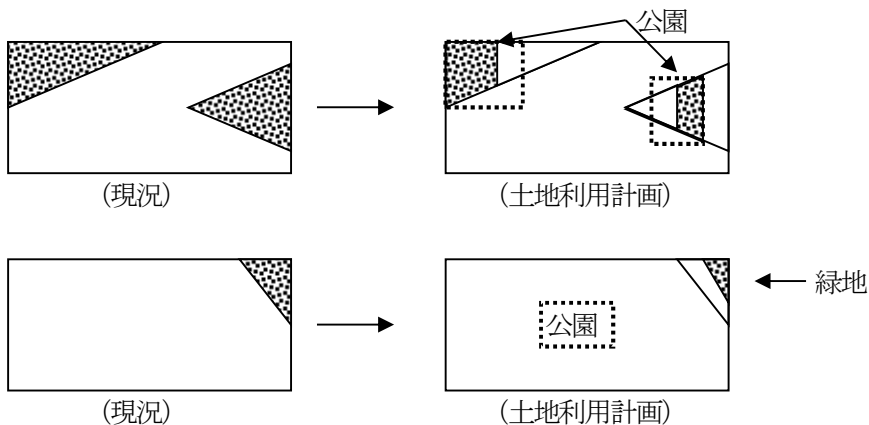
公園、緑地等として土地利用計画が定められている土地の部分の樹木は保存措置を講ずる必要があるが、それ以外の対象樹木については、保存措置を講じなくてもやむを得ない。



#### ②開発区域の全域ではないが、公園、緑地等の計画面積以上に保存対象樹林が存する場合

原則的に樹木の濃い土地の部分公園、緑地等として活用し、保存措置を講ずる。それ以外の対象樹木については、保存措置を講じなくてもやむを得ない。

なお、土地利用計画、公園等の位置が著しく不適当となる場合（開発区域の周辺部で利用上不便な場合等）にも、保存措置を講じなくてもやむを得ない場合がある。



#### ③南下り斜面の宅地予定地に保存対象樹木がある一方、他に、公園等として活用できる保存対象樹木の存する土地がある場合

この場合、南下り斜面については、一般的に宅地としての利用が最も望ましい部分であり、この部分を公園等として活用しなくてもやむを得ないものと認める。

#### ④その他土地利用計画上やむを得ない認められる場合

## 第2節 表土の保全に関する基準

【関係法令】政令第28条の2第2号

高さ1m以上の切土又は盛土を行う面積が1,000㎡以上の場合は表土の復元、客土、土壌改良等の措置を講じること。

### (1) 対象表土

- ①植物の生育に良好な有機物を含む表層土壌のこと。
- ②高さが1 m以上の切土又は盛土を行う面積が1,000 m<sup>2</sup>以上  
面積は、開発区域内で1 m以上の切土又は盛土を行う部分の面積の合計を用いること。

### (2) 保存の方法

- ①表土の復元：開発区域内の表土を造成工事中まとめて保存し、粗造成が終了する段階で、必要な部分に復元することをいう。厚さは20～40cm程度とする。
- ②客土：開発区域外の土地の表土を採掘し、その表土を開発区域内の必要な部分に覆うことをいう。
- ③土壌の改良：土壌改良剤と肥料を与え、耕起することをいう。
- ④その他措置：表土の復元、客土等の措置を講じてもなお植物の生育を確保することが困難である土質の場合には、その他必要な措置を講ずる必要がある。

### (3) 表土を保全する部分

- ①表土を保全する部分  
高さが1 m以上の切土又は盛土を行う部分であり、植栽の可能性のないところは除外  
公園、緑地、コモンガーデン、隣棟間空地、緩衝帯（緑地帯）等
- ②除外される部分  
道路の舗装部分、建築物の建築予定地、駐車場等

## 第10章 緩衝帯に関する基準

【関係法令】法第33条第1項第10号 政令第23条の4 政令第28条の3 省令第23条の3  
騒音、振動等をもたらすおそれのある用途を予定建築物等とする開発行為においては、開発区域及びその周辺の地域における環境を保全するため、騒音、振動等による環境の悪化の防止上必要な緩衝帯を配置すること。

また、工場立地法の手続きも必要となるため、同法の担当部局とも調整をおこなうこと。

### (1) 騒音、振動等をもたらすおそれのある予定建築物等

「騒音、振動等をもたらすおそれのある予定建築物等」とは、「工場」「第一種特定工作物」をいう。

また工場、第一種特定工作物以外の予定建築物等にあっても、騒音、振動等をもたらすおそれのあるものも、これに該当する。

### (2) 技術基準

#### ①緩衝帯の幅員

開発行為の規模	幅員
1ha以上 1.5ha未満	4 m以上
1.5 ～ 5	5 m以上
5 ～ 15	10 m以上
15 ～ 25	15 m以上
25 ha以上	20 m以上

#### ②緩衝帯の構造

ア 緩衝帯は、開発区域の境界の内側に沿って設置するものである。その構造については、開発行為の段階では騒音源、振動源等を先行的に把握できないため、開発区域内にその用地を確保していれば足りるものである。

しかし、可能な限り緑化等をするものとし、特に、市の土地利用事業の指導、市街化調整区域における開発行為であって開発審査会の議を経て許可しようとするものにあつては、緩衝帯部分を緑化することを原則とする。

イ 緩衝帯は公共用地ではなく、工場等の敷地の一部となるので、緩衝帯の境界に縁石、又はコンクリート杭等を設置して、その区域を明らかにする必要がある。

### ③建築等の禁止

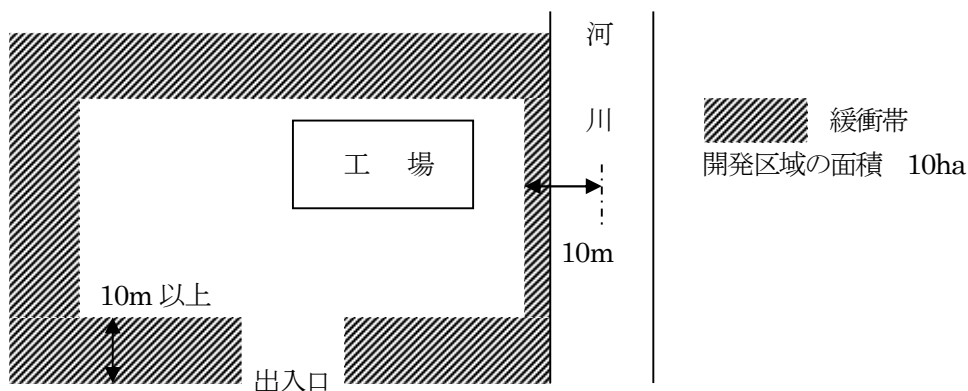
緩衝帯については、守衛所を除き、建築物、各種設備、駐車場等を設置しないこと。

### ④緩衝帯の設置条件等の緩和

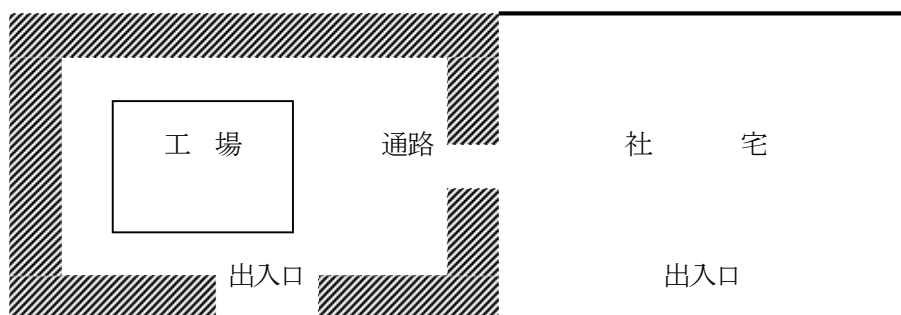
ア 開発区域の周辺に公園、緑地、河川等緩衝効果を有するもの（その他、池、沼、海、植樹された大規模な街路、法面）が存する場合。

イ 将来にわたり緩衝効果を発揮できることが担保されるもの（公物管理法により管理されるもの等）が存する場合。

これらについては、その幅員の2分の1を緩衝帯の幅員に算入することができるものとする。



### ⑤開発区域内の2以上の用途が混在する場合：用途を分割して緩衝帯を設置



### ⑥既存工場Aに隣接して増設敷地Bを増設する場合の取扱い

ア 開発区域をA+Bとするか、Bのみとするかは、工場の一体性の有無により判断する。

イ 開発区域をA+Bとする場合は、緩衝帯の幅員に係る開発行為の規模はA+B

- ウ 開発区域をA+Bとする場合、既存工場敷地内の既設の緩衝帯が基準の幅員に満たないときは、既存工場敷地については可能な限り基準の幅員を確保するように努めるものとするが、弾力的に運用する。

## 第11章 輸送の便に関する基準

【関係法令】法第33条第1項第11号 政令第24条

40ha以上の開発行為については、道路、鉄道等による輸送の便等を考慮し、特に必要があると認められる場合には、当該開発区域内に鉄道施設の用に供する土地を確保するなどの措置を講ずること。

## 第12章 申請者の資力・信用に関する基準

【関係法令】法第33条第1項第12号

申請者に事業計画のとおり当該事業を遂行するための資金的能力があること、及び、過去の事業実績等から判断して誠実に許可条件等を遵守して当該事業を遂行することができることを確認し、その事業が中断されることなく、適正に完遂されることを確保するものである。

### (1) 対象開発行為

- ①非自己用のもの
- ②1ha以上で開発の目的が自己の居住の用に居する住宅、自己の業務の用に供する住宅以外の建築

### (2) 資力・信用を判断するための許可申請書の添付書類

- ①資金計画書（省令第15条第4号・第16条第5項）
- ②法人謄本（個人の場合は住民票）
- ③前年度の法人税又は所得税に係る納税証明書
- ④前年度の財務諸表
- ⑤資金計画に係る自己資金・借入金に対する預金残高証明書・融資証明書
- ⑥事業経歴書
- ⑦申請者が次の(1)から(3)に掲げる者でないことの申告書
  - (1) 暴力団員による不当な行為の防止等に関する法律（平成3年法律第77号）第2条第6号に規定する暴力団員又は暴力団員でなくなった日から5年を経過しない者（以下「暴力団員等」という。）
  - (2) 法人であって、その役員のうち暴力団員等に該当する者があるもの
  - (3) 暴力団員等がその事業活動を支配する者
- ⑧宅地分譲の場合：宅地建物取引業の免許の写し（許可申請者が一括して宅地建物取引業者に売却する場合を除く。）

## 第13章 工事施行者の能力

【関係法令】法第33条第1項第13号

工事施行者（許可申請者が施行する場合を含む。）は、開発行為に関するすべての工事を完成させるために必要な能力を有しなければならない。工事中の開発区域の内外の災害の防止、工事の難易度の高い斜面地や軟弱地盤地での適切な造成の確保、宅地分譲については譲受人の信頼の保持のためにも、特に工事施行者の能力判定は重要となる。

### (1) 対象開発行為

- ①非自己用のもの
- ②1ha以上で開発の目的が自己の居住用、自己の業務用のもの



(2) 工事施行者の能力を判断するための許可申請書の添付書類

- ①法人謄本（個人の場合は住民票）
- ②建設業許可証明書（当該開発行為に関する工事の請負が可能であること。）
- ③事業経歴書
- ④前年度の法人税又は所得税に係る納税証明書

## 第14章 権利者の同意

### 【関係法令】法第33条第1項第14号

開発行為の施行又は当該開発行為に関する工事の実施について、当該区域内の土地、建築物、その他の工作物に権利を有する者について相当数の同意を得ること。

#### (1) 対象となる権利

①土地の範囲：「開発行為をしようとする土地」とは、開発区域内の土地  
「開発行為に関する工事をしようとする土地」とは、開発行為に関連して、開発区域外の幹線道路との接続道路等の工事を開発区域外で行う場合があり、当該工事をしようとする土地

②権利の客体：土地及びその土地にある建築物その他の工作物

③権利の主体：

土地：所有権・地上権・永小作権・地役権・留置権・先取特権・質権・  
抵当権・賃借権・仮登記担保権・買戻権等を有する者のほか、保全処分  
の対象となっている土地については保全処分をした者

工作物：所有権・留置権・先取特権・質権・抵当権・賃借権・仮登記担保  
権・買戻権等を有する者のほか、土地改良施設がある場合はその  
管理者

#### (2) 相当数の同意の意義

- ①権利を有するすべての者の3分の2以上の同意を得られていること。
- ②所有権を有するすべての者及び借地権を有するすべての者のそれぞれの3分の2以上の同意を得ていること。
- ③同意した者が所有する土地の地積と同意した者が有する借地権の目的となっている土地の地積の合計が、土地の総地積と借地権の目的となっている土地の総地積との合計の3分の2以上である場合を指すものである。

#### 【参考】許可申請書の添付書類

- ア 公図写し（許可申請書提出日から3月以内のものに限る。）  
（作成者は記名押印の上、作成年月日を記載すること。）
- イ 土地及び建物の登記事項証明書（許可申請書提出日から3月以内のものに限る。）
- ウ 権利者一覧表
- エ 同意書（印鑑証明付きの実印を押捺したもの）
- オ 印鑑証明書
- カ 登記上の住所と現住所が異なる場合：同一人であることが確認できる住民票（数度の転居により住民票で確認できない場合は戸籍附票）等
- キ 登記上の権利者が死亡したが相続が終了していない場合：相続権を有する全ての者が確認できる戸籍謄本（相続が終了している場合は、相続登記の上、当該相続人の同意書を添付）

## 第15章 景観への配慮

【関係法令】法第33条第5項 政令第29条の4

景観法第7条第1項の景観行政団体が、良好な景観の形成を図るため必要と認める場合、同法第8条第2項第1号の景観計画区域内において、同条第1項の景観計画に定められた開発行為についての制限内容を、条例で、開発許可の基準として定めることができることとしている。

### 景観法、浜松市景観条例、景観計画との関係について

【関係法令】景観法第8条、景観法第16条1項3号、浜松市景観条例第11条1項3号

浜松市においては、平成20年11月に景観法第8条の規定に基づく「浜松市景観計画」が策定され、市全域を良好な景観づくりを推進する景観計画の区域としている。また、平成20年12月11日に「浜松市景観条例」が公布され、平成21年4月1日に施行され、一定規模以上の開発行為については、届出を要する行為とされており、景観形成基準に適応したものであることが求められる。

#### ①届出の対象開発行為

届出の対象行為は、具体的には開発区域が

- ア 都市計画区域内における3,000㎡以上のもの
- イ 都市計画区域外における10,000㎡以上のもの
- ウ 都市計画区域内外にまたがる場合10,000㎡以上のもの、若しくは都市計画区域内における部分が3,000㎡以上のものであり、これらの該当行為については開発行為の申請を以って、届出とする。

#### ②景観形成基準

- ア 現況の地形を可能な限り生かし、長大な法面や擁壁が生じないように配慮すること。やむを得ない場合は、法面は、植栽などにより緑化し、擁壁は周辺景観に調和した形態及び素材とすること。
- イ 配置や外溝等の設計においては、次に示す建築物・工作物の新築等の基準を参考に計画すること。

#### 【参考】建築物・工作物に関する事項

##### ア 届出対象行為

〈建築物・工作物の新築など〉

- I 高さ※15メートルを超え又は同一敷地における建築物の建築面積の合計が1,000平方メートルを超える建築物の新築、増築、改築若しくは移転、外観を変更することとなる修繕若しくは模様替え又は色彩の変更。ただし、当該建築物と一体となる工作物を含む。

(※「高さ」とは、建築基準法施行令の規定による。ただし、当該建築物が周囲の地面と接する位置の高低差が3メートルを超える場合においては、その高低差3メートル以内ごとの平均の高さにおける水平面のうち最も低い水平面からの高さ)

- II 高さ※15メートルを超える工作物の新設、増築、改築若しくは移転、外観を変更す

ることとなる修繕若しくは模様替え又は色彩の変更

(※「高さ」とは、当該工作物が接する周囲の地面等のうち最も低い地面等からの高さ)

イ 届出対象行為に係る景観形成基準

〈建築物・工作物の新築〉

項目		景観形成基準													
項目	細目														
配 置	眺 望	・主要な眺望点からの眺望への見通しを阻害しないように、見通し線を確認し、これを避ける配置とする。													
	基 調	・周辺の地形やまち並みなど周辺景観の基調を確認し、これから突出した印象とならないような配置とする。													
	壁面後退	・道路等公共施設に面する壁面などは後退し、修景や公開空間的な空間、植栽のための空間を確保する。													
建 築 物 等 の 外 観	形 態	・地形やまち並みなど周辺景観の基調を確認し、これと調和する屋根形状とする。 ・地形やまち並みなどから突出した印象とならないような形態とする。													
	デザイン	・周辺景観の基調を確認し、これと調和する壁面デザインとする。 ・単調な大壁面とならないようにする。													
	色 彩	<p>・周辺景観の基調色に近い色相や明度とし、彩度は抑える。 ・外観の各面の見付面積※の4/5は基調色として、下表の色彩の使用を制限する。 ・色数は全体で5色以内となるように努め、木・土・コンクリート・ガラスなどは、その配色が著しく目立った印象とならないようにする。 (※「見付面積」とは、正面から見える鉛直投影面積)</p> <p>&lt;色彩の使用制限範囲&gt;</p> <table border="1"> <thead> <tr> <th>H：色相</th> <th>V：明度</th> <th>C：彩度</th> </tr> </thead> <tbody> <tr> <td>YR</td> <td rowspan="5">2.0未満</td> <td>5.0以上</td> </tr> <tr> <td>Y</td> <td>4.0以上</td> </tr> <tr> <td>GY、G、BG、B、PB、P、RP</td> <td>3.0以上</td> </tr> <tr> <td>R</td> <td>4.0以上</td> </tr> <tr> <td>N：無彩色の明度</td> <td>—</td> </tr> </tbody> </table> <p>(ここで示す色彩基準は、「三属性による色の表示方法」(JIS Z 8721)による。)</p>	H：色相	V：明度	C：彩度	YR	2.0未満	5.0以上	Y	4.0以上	GY、G、BG、B、PB、P、RP	3.0以上	R	4.0以上	N：無彩色の明度
H：色相	V：明度	C：彩度													
YR	2.0未満	5.0以上													
Y		4.0以上													
GY、G、BG、B、PB、P、RP		3.0以上													
R		4.0以上													
N：無彩色の明度		—													
付 帯 設 備	<p>屋上に設置する設備</p> <p>外壁に取付ける設備</p>	<p>・屋上に設ける設備は、外部から見えにくい場所に設置する、又は目隠しなどにより見えないようにする。 ・外壁に取付ける設備機器や配管は、建築物と一体的な外観とする、又は目隠しなどにより見えないようにする。</p>													

	屋外階段 立体駐車施設 など	・屋外階段、立体駐車施設などは、建築物と一体的な外観とする。
	物干し場、物干し 設備	・物干し場・物干し設備は、干し物が外部から見えにくい場所に設置する。
建築物等 の外構	駐車場・付属施設	・駐車場・駐輪場、電気室・機械室、ごみ置き場などは、道路等から見えにくい場所に配置する。 又は緑化や修景などにより目隠しをする。
	外柵や塀、 門柱・門扉	・道路等に面する外柵などの施設は、建物本体や周辺のまち並みと調和し、圧迫感のないものとする。 ・公開空地的な空間への出入りを妨げず、透過性のあるものとする。
	道路に面した 空地	・道路等に面した壁面後退部分の空地は、歩道や広場として開放する、あるいは、緑化等により修景する。 ・道路等に面した壁面後退部分の空地は、圧迫感を軽減するために植栽により修景する。
	植栽	・既存樹木は保全する。 ・周辺植生に合わせる。 ・敷地内に緑化や花による修景をする。

浜松市景観計画より抜粋

# 浜松市開発許可指導基準

平成元年 7 月 1 日 施行

平成 17 年 7 月 1 日 改訂

平成 20 年 4 月 1 日 改訂

平成 21 年 4 月 1 日 改訂

平成 23 年 7 月 1 日 改訂

平成 24 年 10 月 1 日 改訂

平成 26 年 4 月 1 日 改訂

平成 30 年 4 月 1 日 改訂

令和 5 年 10 月 1 日 改訂

発行 / 浜松市  
編集 / 浜松市土地政策課

〒430-8652

浜松市中区元城町 103-2

TEL053-457-2373

FAX053-457-2601