

第2 非常電源

1 用語の定義

この基準に用いる用語の意義は、次のとおりとする。

- (1) 不燃専用室とは、不燃材料で造られた壁、柱、床及び天井（天井のない場合にあつては、梁及び屋根をいう。）で防火的に区画され、かつ、窓及び出入口に防火戸を設けた非常電源の種別ごとの専用の室をいう。
- (2) 不燃材料で区画された機械室等とは、不燃材料で造られた壁、柱、床及び天井（天井のない場合にあつては、梁及び屋根をいう。）により防火的に区画された機械室、電気室、ポンプ室等の機械設備室（ボイラー設備等の火気使用設備と共用する室及び可燃性の物質が多量にある室は除く。）で開口部に防火戸を設けてある室をいう。
- (3) 非常電源の専用区画とは、不燃専用室、キュービクル式のもの及び低圧で受電する非常電源専用受電設備の配電盤又は分電盤並びにその他による区画をいう。
- (4) 耐火配線とは、省令第12条第1項第4号ホの規定による配線をいう。
- (5) 耐熱配線とは、省令第12条第1項第5号の規定による配線をいう。
- (6) 引込線取付点とは、需要場所の造営物又は補助支持物に電気事業者又は別敷地から架空引込線、地中引込線又は接続引込線を取り付ける電線取付点のうち、最も電源に近い場所をいう。
- (7) 保護協調とは、一般負荷回路が火災等により短絡、過負荷、地絡等の事故を生じた場合においても非常電源回路に影響を与えないように、動作協調を図ることをいう。
- (8) 一般負荷回路とは、消防用設備等の非常電源回路以外のものをいう。

2 非常電源の設置

非常電源は、消防用設備等の種別に応じ、第2-1表により設置するものとする。

第2-1表

消防用設備等	非常電源の種別	作動時間
屋内消火栓設備 スプリンクラー設備 水噴霧消火設備 泡消火設備	非常電源専用受電設備(注1に掲げる防火対象物を除く。) 自家発電設備 蓄電池設備 燃料電池設備	30分以上
不活性ガス消火設備 ハロゲン化物消火設備 粉末消火設備	自家発電設備 蓄電池設備 燃料電池設備	1時間以上
屋外消火栓設備	非常電源専用受電設備(注1に掲げる防火対象物を除く。) 自家発電設備 蓄電池設備 燃料電池設備	30分以上
自動火災報知設備 非常警報設備	非常電源専用受電設備(注1に掲げる防火対象物を除く。) 直交変換装置を有しない蓄電池設備	10分以上

消防用設備等	非常電源の種別	作動時間
ガス漏れ火災警報設備	直交変換装置を有しない蓄電池設備 自家発電設備（注2） 直交変換装置を有する蓄電池設備（同上） 燃料電池設備（同上）	10分以上
誘導灯	直交変換装置を有しない蓄電池設備	20分以上
	直交変換装置を有しない蓄電池設備 直交変換装置を有しない蓄電池設備＋有する蓄電池設備 直交変換装置を有しない蓄電池設備＋自家発電設備（注3） 直交変換装置を有しない蓄電池設備＋燃料電池設備（同上）	1時間以上 （注4）
排煙設備	非常電源専用受電設備（注1に掲げる防火対象物を除く。） 自家発電設備 蓄電池設備 燃料電池設備	30分以上
連結送水管の加圧送水装置	非常電源専用受電設備（注1に掲げる防火対象物を除く。） 自家発電設備 蓄電池設備 燃料電池設備	2時間以上
非常コンセント設備	非常電源専用受電設備（注1に掲げる防火対象物を除く。） 自家発電設備 蓄電池設備 燃料電池設備	30分以上
無線通信補助設備	非常電源専用受電設備（注1に掲げる防火対象物を除く。） 直交変換装置を有しない蓄電池設備	30分以上
総合操作盤	各消防用設備等の種別に応じた非常電源とする。	

注 1 延べ面積が1,000㎡以上の特定防火対象物（複合用途にあっては、政令第9条の規定が適用される消防用設備等の場合は、当該用途ごとに判断して、特定防火対象物の用途に供される部分の床面積の合計が1,000㎡以上のものに限る。）

2 2回線を1分間有効に作動させ、同時にその他の回路を1分間監視状態にすることができる容量以上の容量を有する予備電源又は蓄電池設備を併設する場合に限る。

3 非常電源の容量は、合計で60分間以上であること。そのうち、直交変換装置を有しない蓄電池設備は、20分間以上の容量を有すること。

4 延べ面積が50,000㎡以上、地階を除く階数が15以上で延べ面積が30,000㎡以上、（16の2）項で延べ面積が1,000㎡以上の防火対象物

3 非常電源専用受電設備

(1) 構造及び性能

非常電源専用受電設備の構造及び性能は、次によること。

ア 高圧又は特別高圧で受電する非常電源専用受電設備は、不燃専用室に設置する場合又は屋外、屋上（主要構造部を耐火構造とした建築物に限る。）に設ける場合で建築物等から3m以上の距離を有するもの（当該受電設備から3m未満の建築物等の部分が不燃材料で造られ開口部に防火戸が設けられている

場合は3m未満とすることができる。) 以外は、キュービクル式非常電源専用受電設備の基準(昭和50年消防庁告示第7号)に適合するものであること。

なお、原則として、認定品を設置するよう指導すること。★

イ 低圧で受電する非常電源専用受電設備の配電盤又は分電盤(以下この項において「非常用配電盤等」という。)は、配電盤及び分電盤の基準(昭和56年消防庁告示第10号)によるほか、設置場所により第2-2表により設置するものであること。

なお、原則として、認定品を設置するよう指導すること。★

第2-2表

設置場所	非常用配電盤等の種類
不燃専用室	第1種配電盤等、第2種配電盤等又は一般の配電盤等
屋外又は主要構造部を耐火構造とした建築物の屋上(隣接する建築物等から3m以上の距離を有する場合又は当該受電設備から3m未満の範囲の隣接する建築物等の部分が不燃材料で造られ、かつ、当該建築物等の開口部に防火設備が設けられている場合に限る。)	
不燃材料で区画された機械室等	第1種配電盤等又は第2種配電盤等
上記以外の場所	第1種配電盤等

ウ 開閉器には、消防用設備等用である旨の表示が設けられていること。

エ 高圧又は特別高圧で受電する非常電源専用受電設備(キュービクル式のものを除く。)の機器及び配線は、非常電源回路に直接関係のない機器及び配線と容易に識別できるように離隔又は不燃材料で遮へいされていること。★

オ 非常電源専用受電設備の配電盤又は分電盤若しくは監視室等の監視盤の前面には、非常電源回路の電源が充電されていることを容易に確認できる表示灯が次により設けられていること。ただし、同一変圧器の二次側に非常電源回路が2以上ある場合にあつては、電源確認表示灯は一とすることができる。★

(ア) 表示灯の電源は、非常電源回路用過電流遮断器の二次側より分岐されていること。

(イ) 表示灯回路には適正なヒューズを用いられていること。

(ウ) 表示灯の光色は赤色であること。

(エ) 表示灯の直近には非常電源確認表示灯である旨の表示が設けられていること。

(オ) 表示灯回路には点滅器を設けていないこと。

カ 直列リアクトルが設置されている回路にあつては、コンデンサ又はリアクトルの異常時に、当該回路を自動的に遮断できる装置を設けること。ただし、高周波等の影響を受けるおそれが少ない回路又は高周波対策が講じられた回路にあつては、この限りでない。★

※ 認定品にあつては、前ウからカまでに適合しているものとして取り扱って差し支えない。

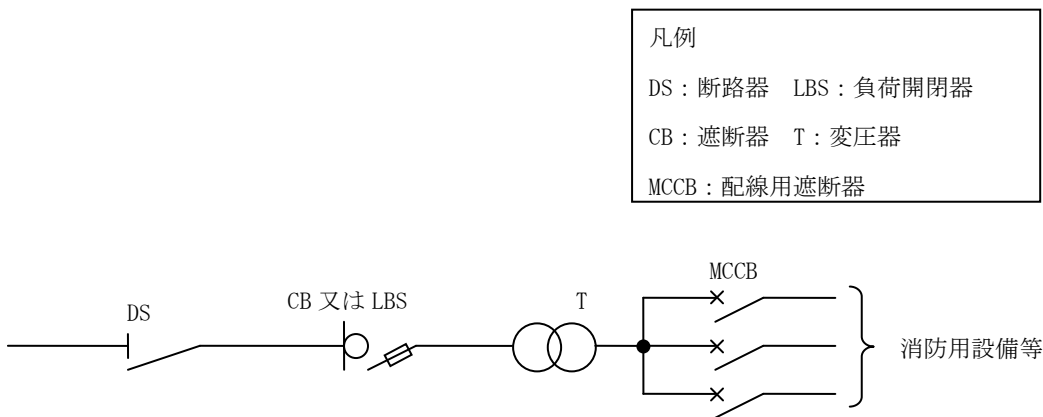
(2) 接続方法

非常電源専用受電設備の接続方法は、非常電源を有効に確保するため保護協調を図り、次のいずれかの

例によること。ただし、認定品については、これに適合するものとして取り扱うことができる。

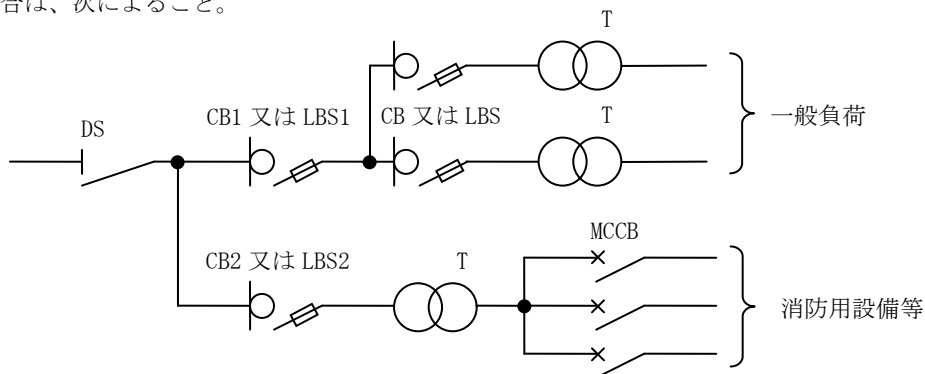
ア 非常電源専用の受電用遮断器を設ける場合

- (ア) 第2-1図に示すように、非常電源専用の受電用遮断器を設け、消防用設備等へ電源を供給する場合は、配線用遮断器(MCCB)は、受電用遮断器(CB又はLBS)より先に遮断する性能を有すること。



第2-1図

- (イ) 第2-2図に示すように、非常電源専用の受電用遮断器を設け、消防用設備等へ電源を供給する場合は、次によること。



第2-2図

- a 消防用設備等の受電用遮断器(CB2又はLBS2)を専用に設ける場合は、一般負荷用受電用遮断器(CB1又はLBS1)と同等以上の遮断容量を有すること。
 b 配線用遮断器(MCCB)は、受電用遮断器(CB2又はLBS2)より先に遮断する性能を有すること。

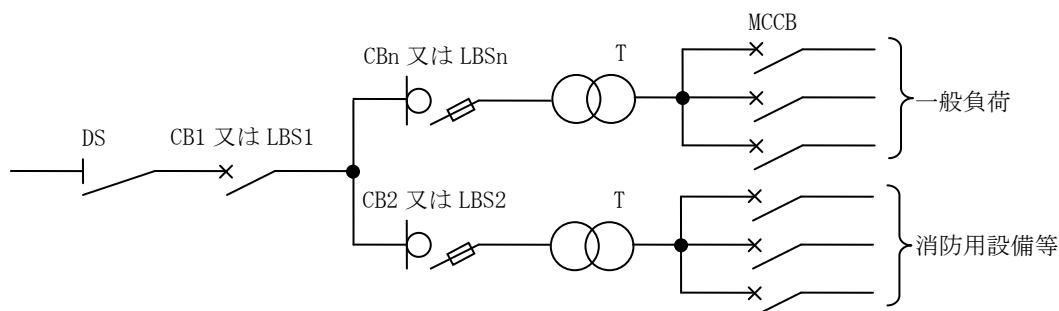
イ 非常電源専用の変圧器を設ける場合

第2-3図に示すように、非常電源専用の変圧器(防災設備専用の変圧器であって、その二次側から各負荷までを非常電源回路に準じた耐火配線としている場合を含む。)を設け、消防用設備等へ電源を供給する場合は、次によること。

- (ア) 一般負荷の変圧器の一次側には、受電用遮断器(CB1又はLBS1)より先に遮断する一般負荷用遮断器(CBn又はLBSn)が設けられていること。ただし、変圧器の二次側に十分な遮断容

量を有し、かつ、受電用遮断器より先に遮断する配線用遮断器（MCCB）を設けた場合は、この限りでない。

- (イ) 消防用設備等の非常電源専用に設置された変圧器の二次側に複数の配線用遮断器を設ける場合、受電用遮断器及び変圧器の一次側に設けた遮断器より先に遮断する性能を有すること。



第2-3図

ウ 一般負荷と共用する変圧器を設ける場合

- (ア) 第2-4図に示すように、一般負荷と共用する変圧器を設け、消防用設備等へ電源を供給する場合は、次によること。

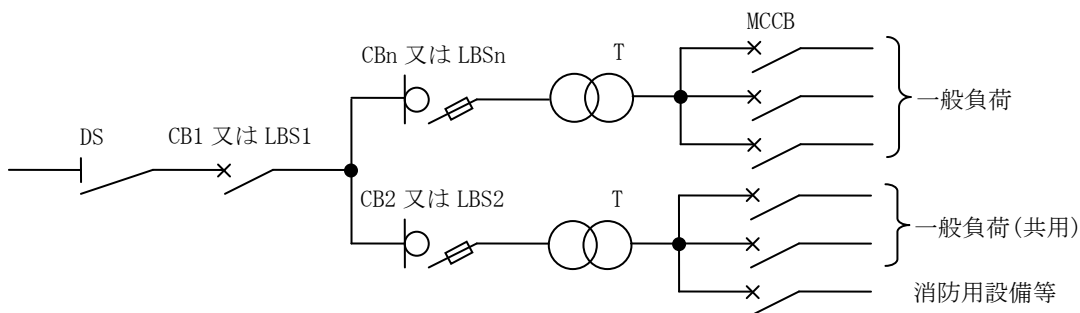
- a 一般負荷の変圧器の一次側には、受電用遮断器（CB1又はLBS1）より先に遮断する遮断器（CBn又はLBSn）が設けられていること。ただし、変圧器の二次側に十分な遮断容量を有し、かつ、受電用遮断器より先に遮断する配線用遮断器（MCCB）を設けた場合は、この限りでない。
- b 一般負荷と共用する変圧器の二次側には、次の全てに適合する配線用遮断器を設けること。
 - (a) 一の配線用遮断器の定格電流（AT（アンペアトリップ））は、変圧器の二次側の定格電流を超えないものであること。ただし、直近上位ら標準定格のものがある場合は、その定格電流とすることができる。
 - (b) 配線用遮断器の定格電流の合計（将来用として設置する配線用遮断器を含む。）は、変圧器の二次側の定格電流に2.14（不等率1.5／需要率0.7）を乗じた値以下であること。ただし、過負荷を検出し一般負荷回路を遮断する装置を設けた場合は、この限りでない。

参考

$$\text{変圧器の二次側の定格電流 (A)} = \frac{\text{変圧器容量 (kVA)} \times 10^3}{\text{変圧器二次電圧 (V)}} \quad \left[\text{三相変圧器の場合は、求めた値を} \sqrt{3} \text{ で除した値となる。} \right]$$

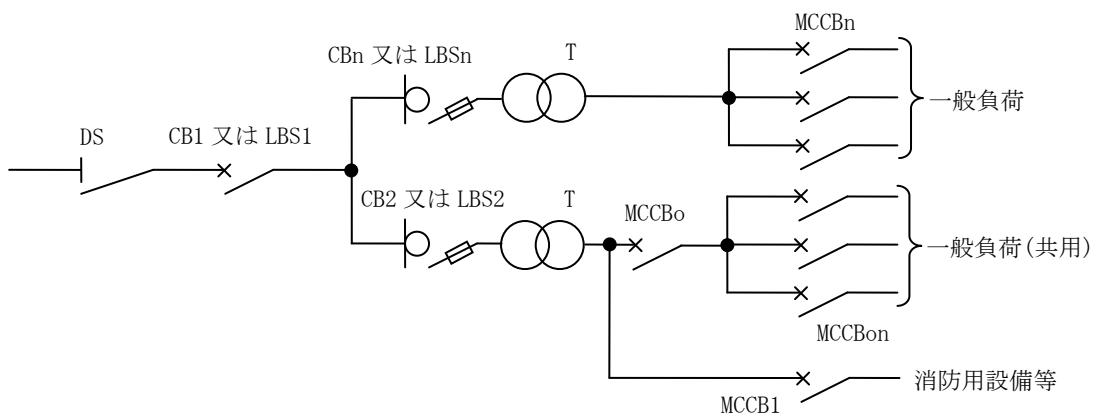
$$\text{不等率} = \frac{\text{各負荷の最大需要電力の和}}{\text{総括した時の最大需要電力}} \quad \text{需要率} = \frac{\text{最大需要電力}}{\text{設備容量}}$$

- (c) 配線用遮断器の遮断容量は、非常電源の専用区画等からの引き出し口又は当該配線用遮断器の二次側で短絡が生じた場合においてもその短絡電流を有効に遮断するものであること。ただし、7(1)エに規定する耐火配線を行っている回路にあつては、これによらないことができる。
- (d) 配線用遮断器の動作特性は、上位（電源側）の遮断器を作動させないものであること。



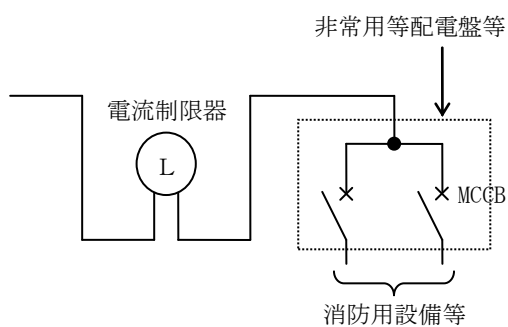
第2-4図

- (イ) 第2-5図に示すように、一般負荷と共用する変圧器の二次側に一般負荷の遮断器を備けその遮断器の一次側から消防用設備等へ電源を供給する場合は、次によること。
 - a 前(ア)(b(b)を除く。)によるほか、一般負荷（共用）の主配線用遮断器（MCCB0）は、受電用遮断器（CB1又はLBS1）及び変圧器の一次側に設けた遮断器（CB2又はLBS2）より先に遮断するものであること。ただし、変圧器の二次側に十分な遮断容量を有し、かつ、受電用遮断器より先に遮断する配線用遮断器（MCCBon）を設けた場合は、この限りでない。
 - b 一般負荷の主配線用遮断器（MCCB0）の定格電流は、変圧器の二次側の定格電流の1.5倍以下とし、かつ、消防用設備等の配線用遮断器（MCCB1）との定格電流の合計（将来用として設置する配線用遮断器を含む。）は、2.14倍以下であること。

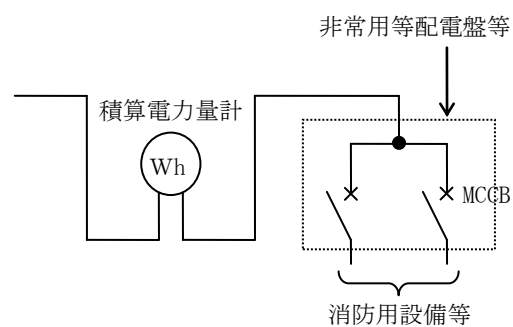


第2-5図

- エ 低圧で受電し消防用設備等へ電源を供給する場合
 - (ア) 非常電源専用で受電するもの（第2-6図及び第2-7図）

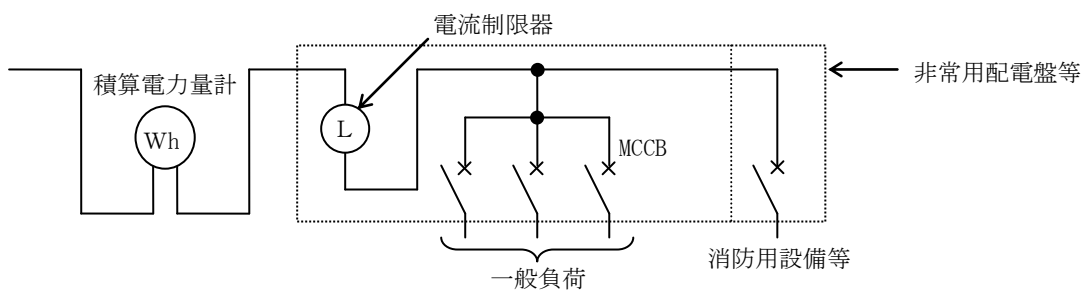


第2-6図

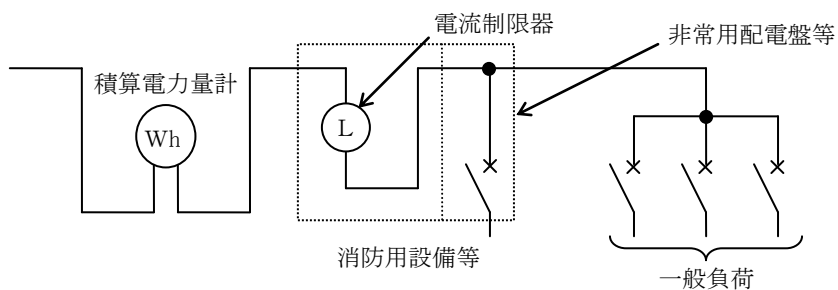


第2-7図

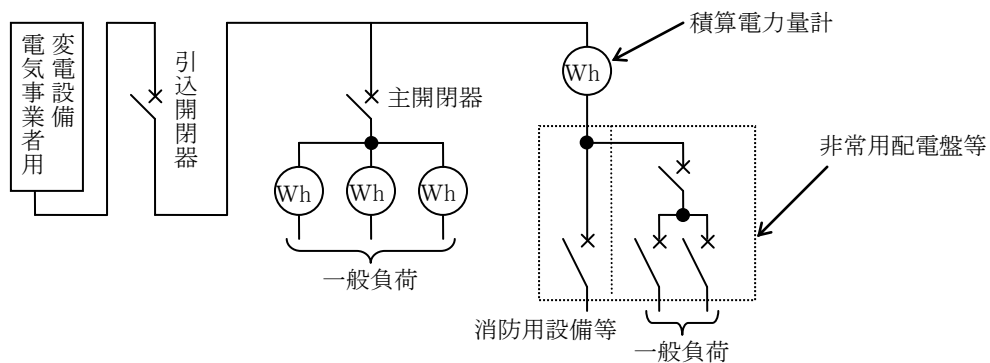
(イ) 一般負荷と共用で受電するもの (第2-8図から第2-10図)



第2-8図



第2-9図



第2-10図

(3) 設置場所等

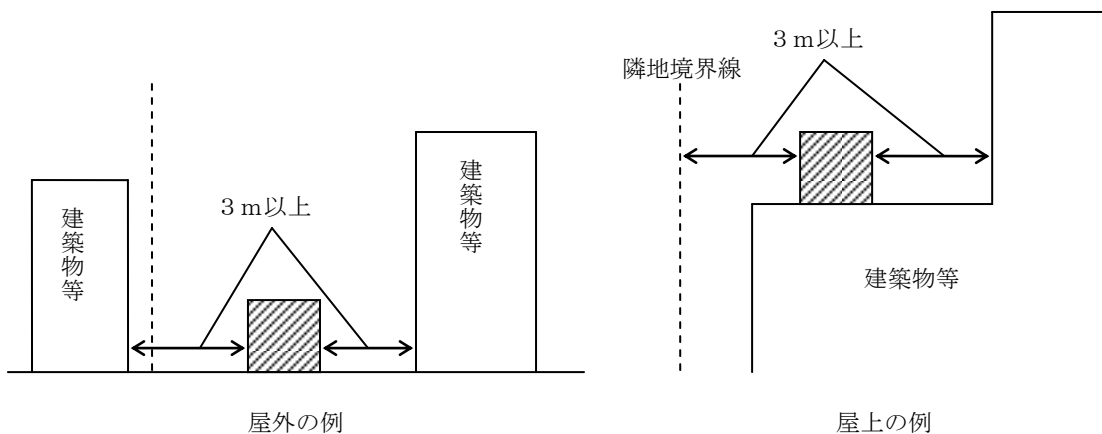
非常電源専用受電設備の設置場所等は、条例第11条の規定によるほか、次によること。

ア 高圧又は特別高圧で受電する非常電源専用受電設備の設置場所は、次のいずれかによること。

(ア) 不燃専用室

(イ) キュービクル式のもの設ける場合にあつては、不燃専用室、不燃材料で区画された機械室等又は屋外若しくは建築物の屋上に設けること。

(ウ) 前(イ)以外のものを屋外又は主要構造部を耐火構造とした建築物の屋上に設ける場合にあつては、隣接する建築物又は工作物並びに当該設備が設置された建築物等の開口部（第2-11図）から3m以上の距離を有して設けること。ただし、隣接する建築物等の部分が不燃材料で造られ、かつ、当該建築物等の開口部に防火設備を設けてある場合は、この限りでない。



※建築物等：建築物及び工作物

▨：非常電源専用受電設備

第2-11図

イ 設置場所には、点検及び操作に必要な照明設備が確保されていること。ただし、非常用配電盤等は除く。★

(4) 耐震措置

地震等により、変形、損傷等が生じないように措置されていること。

(5) 引込回路

非常電源専用受電設備の引込回路の配線及び機器は、次によること。

ア 配線

引込線取付点（電気事業者用の変電設備がある場合は、当該室等の引出口）非常電源の専用区画等までの回路（以下この項において「引込回路」という。）の配線は、耐火配線とし、別表に示す方法により施設すること。ただし、次に掲げる場所については、この限りでない。

(ア) 地中

(イ) 別棟、屋外又は屋上で開口部からの火炎を受けるおそれが少ない場所

イ 引込回路に設ける電力量計、開閉器、その他これらに類するものは、前ア(イ)及びその他これらと同等以上の耐熱効果のある場所に設けること。ただし、非常用配電盤等に準じた箱に収納した場合は、この限りでない。

(6) 保有距離

非常電源専用受電設備は、第2-3表に掲げる数値の保有距離を確保すること。

第2-3表

保有距離を確保しなければならない部分		保 有 距 離			
配電盤及び分電盤	操作を行う面	1.0 m以上。ただし、操作を行う面が相互に面する場合は、1.2 m以上			
	点検を行う面	0.6 m以上			
	換気口を有する面	0.2 m以上			
変圧器及びコンデンサ	点検を行う面	0.6 m以上			
キュービクル式の周囲	操作を行う面	屋内に設ける場合	1.0 m以上	屋外又は屋上に設ける場合	1.0 m以上
	点検を行う面		0.6 m以上		
	換気口を有する面		0.2 m以上		
キュービクル式とこれ以外の変電設備、発電設備、蓄電池設備及び建築物等との間		1.0 m以上			

4 自家発電設備

自家発電設備は、次により設置すること。

(1) 構造及び性能

自家発電設備の構造及び性能は、自家発電設備の基準（昭和48年消防庁告示第1号）によるほか、次によること。

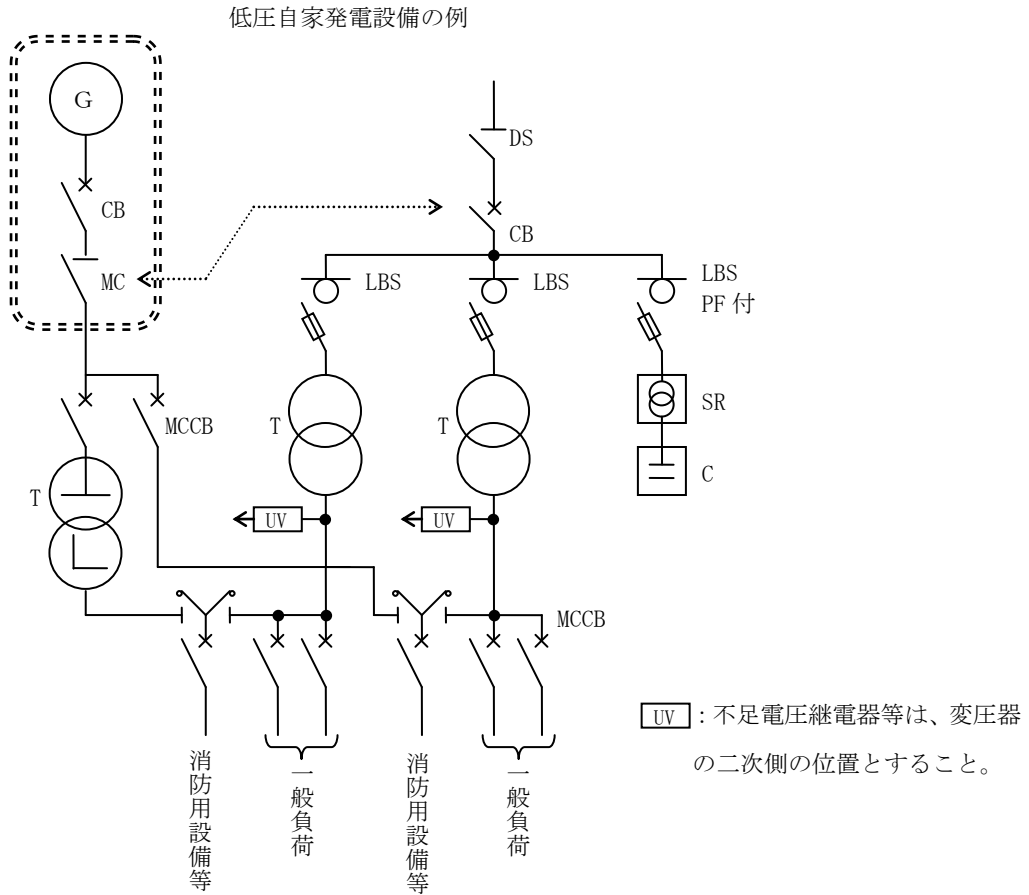
なお、原則として、認定品を設置するよう指導すること。★

ア 燃料槽及びその配管等の設置方法等については、危険物関係法令の規定によること。

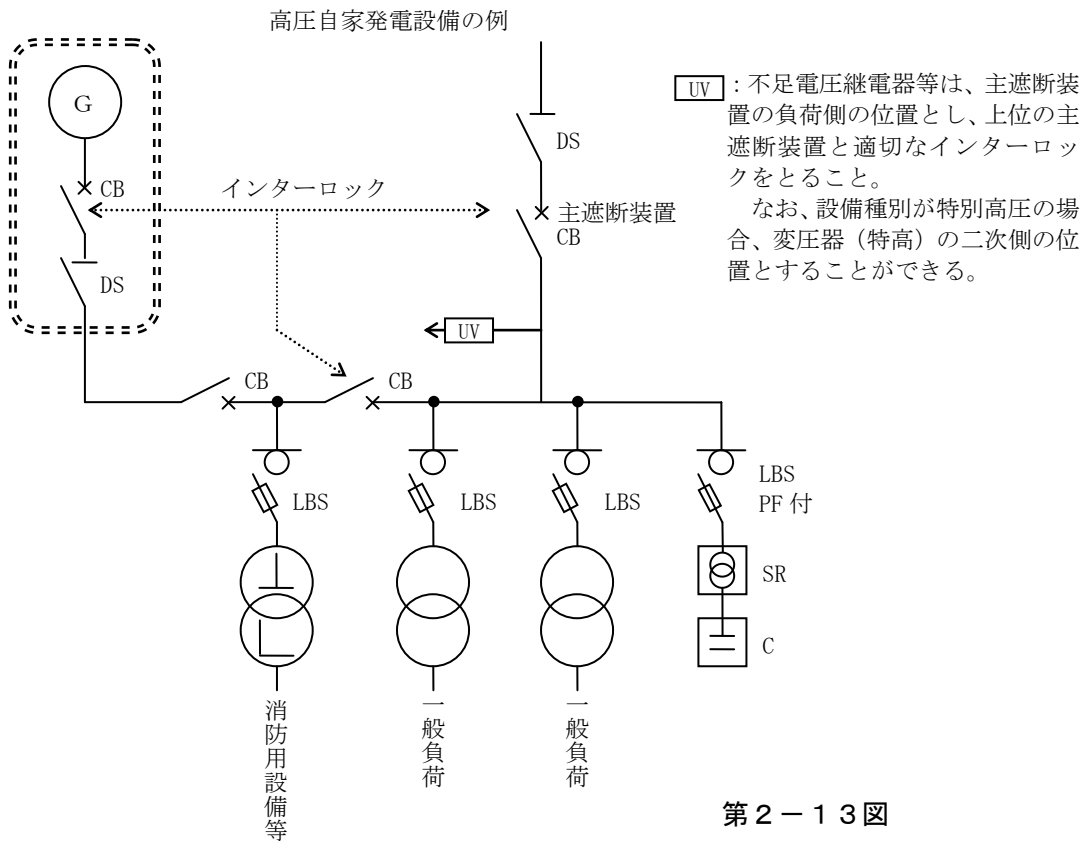
イ 燃料槽は、原則として内燃機関又はガスタービン（以下この項において「原動機」という。）の近くに設け、容量は定格負荷で連続運転可能時間以上連続して有効に運転できるものであること。

ウ 起動信号を発する検出器（不足電圧継電器等）は、高压の発電機を用いるものにあつては、高压側の常用電源回路に、低压の発電機を用いるものにあつては、低压側の常用電源回路にそれぞれ設けること。ただし、常用電源回路が前3の非常電源専用受電設備に準じている場合又は運転及び保守の管理を行うことができる者が常駐しており、火災時等の停電に際し、直ちに操作できる場合は、この限りでない。

（第2-12図及び第12-13図）



第2-12図



第2-13図

- エ 制ぎょ装置の電源に用いる蓄電池設備は、5に準じたものであること。
- オ 起動用に蓄電池設備を用いる場合は、次によること。
- (ア) 専用に用いるもので、その容量が4,800AH・セル(アンペアアワー・セル)以上の場合、キュービクル式蓄電池設備とすること。
 - (イ) 他の設備(変電設備の操作回路等)と共用しているものは、キュービクル式蓄電池設備とすること。
 - (ウ) 別室に設けるものは、5(3)の例によること。
- カ 冷却水を必要とする原動機には、定格で1時間(連結送水管の加圧送水装置にあっては、2時間)以上連続して有効に運転できる容量を有する専用の冷却水槽を当該原動機の近くに設けること。ただし、高架、地下水槽等で、他の用途の影響にかかわらず、有効に運転できる容量を十分確保できる場合は、この限りでない。
- (2) 接続方法
- 自家発電設備の接続方法は、非常電源を有効に確保するため保護協調を図るものとし、自家発電設備に防災負荷以外の負荷を接続する場合、当該負荷回路には、防災負荷に対して影響を与えないように適正な遮断器を設置すること。
- なお、負荷回路に変圧器を用いる場合は、前3(2)イ及びウの例によること。
- (3) 設置場所等
- 自家発電設備の設置場所等は、条例第12条の規定によるほか、次によること。
- ア 前3(3)の例によること。
- イ 不燃専用室に設置する場合、当該室の換気は、直接屋外に面する換気口又は専用の機械換気設備により行うこと。ただし、他の室又は部分の火災により換気の供給が停止されない構造の機械換気設備にあっては、この限りでない。
- ウ 前イの機械換気設備には、当該自家発電設備の電源が供給できるものであること。
- (4) 耐震措置
- 前3(4)を準用すること。
- (5) 出力容量
- 自家発電設備の出力算定にあたっては、次によること。
- ア 自家発電設備に係る負荷すべてに所定の時間供給できる容量であること。ただし、同一敷地内の異なる防火対象物の消防用設備等に対し、非常電源を共用し、一の自家発電設備から電力を供給する場合で防火対象物ごとに消防用設備等が独立して使用するものは、それぞれの防火対象物ごとに非常電源の負荷の総容量を計算し、その容量が最も大きい防火対象物に対して電力を供給できる出力容量がある場合は、この限りでない。
- イ 自家発電設備は、全負荷同時起動ができるものであること。ただし、逐次5秒以内に、順次電力を供給できる装置を設けることができる場合、40秒以内に全負荷に電力を供給できること。★
- ウ 自家発電設備を一般負荷と共用する場合は、消防用設備等への電力供給に支障を与えない出力容量であること。

- エ 消防用設備等の使用時のみ一般負荷（防災設備及びエレベーターを除く。以下この項において同じ。）を遮断する方式で次に適合するものにあつては、一般負荷の容量は加算しないことができる。
- (ア) 随時一般負荷の電源が遮断されることにおいて二次的災害の発生が予想されないものであること。
- (イ) 一般負荷の遮断は、ポンプを用いる消防用設備等の起動によること。ただし、次の全てに適合する場合は、自動火災報知設備の作動信号によることができる。
- a アナログ方式の自動火災報知設備又は蓄積機能を有する自動火災報知設備であること。
 - b 防火対象物の全館が自動火災報知設備により警戒されていること。
- (ウ) 一般負荷の遮断は、自動とし、復旧は、手動とすること。
- (エ) 一般負荷を遮断する回路に使用する配線は、別表に示す耐火配線又は耐熱配線により施設すること。
- (オ) 一般負荷を遮断する回路は、前(イ)の消防用設備等に常時監視電流を供給すること。
- (カ) 一般負荷を遮断する装置は、発電設備室、変電設備室等の不燃材料で区画された部分で容易に点検できる位置に設けるとともに、一般負荷の遮断装置である旨の表示を設けておくこと。
- (6) 保有距離
- 自家発電設備は、第2-4表に掲げる数値の保有距離を確保すること。
- なお、キュービクル式のものにあつては、第2-3表の例によること。

第2-4表

保有距離を確保しなければならない部分		保有距離
発電機及び原動機本体	相互間	1.0 m以上
	周囲	0.6 m以上
変圧器及びコンデンサ	操作を行う面	1.0 m以上
	点検を行う面	0.6 m以上
	換気口を有する面	0.2 m以上
燃料槽と原動機の間(燃料搭載型及びキュービクル式のものを除く。)	燃料、潤滑油、冷却水等を予熱する方式の原動機	2.0 m以上
	その他のもの	0.6 m以上。ただし、不燃材料で有効に遮へいした場合は、この限りでない。

5 蓄電池設備

蓄電池設備は、消防用設備等に内蔵するものを除き、次により設置されていること。

(1) 構造及び性能

蓄電池設備の構造及び性能は、蓄電池設備の基準（昭和48年消防庁告示第2号）によるほか、次によること。

なお、原則として、認定品を設置するよう指導すること。★

ア 充電装置を蓄電池室に設ける場合は、鋼製の箱に収容すること。

イ 充電電源の配線は、配電盤又は分電盤から専用の回路とし、当該回路の開閉器等には、その旨を表示

すること。

(2) 接続方法

蓄電池設備の接続方法は、非常電源を有効に確保するため保護協調を図るものとする。

(3) 設置場所等

蓄電池設備の設置場所等は、条例第13条の規定によるほか、前3(3)の例によること。

(4) 耐震措置

前3(4)を準用すること。

(5) 容量

蓄電池設備の容量算定にあつては、次によること。

ア 容量は、最低許容電圧（蓄電池の公称電圧80%の電圧をいう。）になるまで放電した後、24時間充電し、その後充電を行うことなく1時間以上監視状態を続けた直後において消防用設備等が第2-1表の右欄に掲げる使用時分以上有効に作動できるものであること。ただし、停電時に直ちに電力を必要とする誘導灯等にあつては、1時間以上の監視状態は必要としない。

イ 容量は前アによるほか、前4(5)（イを除く。）の例によること。

ウ 一の蓄電池設備を2以上の消防用設備等に電力を供給し、同時に使用する場合の容量は、使用時分の最も長い消防用設備等の使用時分を基準とし、算定すること。

(6) 保有距離

蓄電池設備は、第2-5表に掲げる数値の保有距離を確保すること。

なお、キュービクル式のものにあつては、第2-3表の例によること。

第2-5表

保有距離を確保しなければならない部分		保 有 距 離
充 電 装 置	操作を行う面	1.0m以上
	点検を行う面	0.6m以上
	換気口を有する面	0.2m以上
蓄 電 池	点検を行う面	0.6m以上
	列の相互間	0.6m以上（架台等に設ける場合で蓄電池の上端の高さが床面から1.6mを超えるものにあつては、1.0m以上）
	その他の面	0.1m以上。ただし、電槽相互間は除く。

6 燃料電池設備

燃料電池設備は、次により設置されていること。

(1) 構造及び性能

燃料電池設備の構造及び性能は、燃料電池設備の基準（平成18年消防庁告示第8号）によるほか、次によること。

なお、原則として認定品を設置するよう指導すること。★

ア 前4(1)エ及びオによること。

イ 燃料容器は、原則として燃料電池設備の近くに設け、容量は定格負荷で連続運転可能時間以上連続して有効に運転できるものであること。

ウ 起動信号を発する検出器（不足電圧継電器等）は、第2-12図の例により低圧側の常用電源回路にそれぞれ設けられていること。ただし、常用電源回路が前3の非常電源専用受電設備に準じている場合又は運転及び保守の管理を行うことができる者が常駐しており、火災時等の停電に際し、直ちに操作できる場合は、この限りでない。

エ 冷却水は、定格で1時間（連結送水管の加圧送水装置にあつては、2時間）以上連続して有効に運転できる容量を有する専用の冷却水槽が当該燃料電池設備の近くに設けられていること。ただし、高架、地下水槽等で、他の用途の影響にかかわらず、有効に運転できる容量を十分確保できる場合は、この限りでない。

(2) 接続方法

燃料電池設備の接続方法は、前4(2)によること。

(3) 設置場所等

燃料電池設備の設置場所等は、条例第8条の3の規定によるほか、前4(3)によること。

(4) 耐震措置

燃料電池の前3(4)を準用すること。

(5) 出力容量

燃料電池設備の出力容量算定にあつては、前4(5)（イを除く。）によること。

(6) 保有距離

燃料電池設備は、第2-3表中のキュービクル式の例によること。

7 非常電源回路等

非常電源回路、操作回路、警報回路、表示灯回路（以下この項において「非常電源回路等」という。）は、消防用設備等の種別に応じて次により施設するものとする。

(1) 屋内消火栓設備

屋内消火栓設備の非常電源回路等は、次によること。



ア 非常電源回路は、非常電源の専用区画等から直接専用の回路とすること。ただし、他の消防用設備等及び防災設備用の回路、高圧又は特別高圧の電路若しくは2系統以上の給電回路等であつて、かつ、それぞれ開閉器、遮断器等で分岐できる回路にあつてはこの限りでない。

イ 前アの非常電源回路に使用する開閉器、遮断器等は、点検に便利な場所に設けること。

また、これらを収容する箱の構造・性能は、非常用配電盤等の例によること。

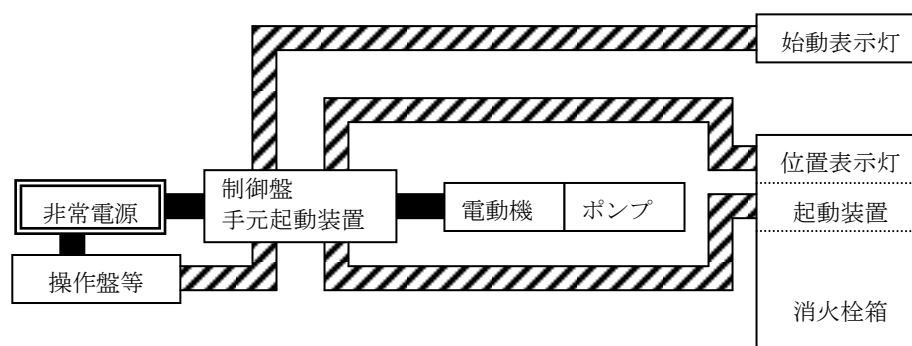
ウ 電源回路には、地絡により電路を遮断する装置を設けないこと。

電気設備に関する技術基準を定める省令（平成9年通商産業省令第52号）第15条により、地絡遮断装置の設置が必要となる場合は、経産省から示された、「電気設備の技術基準の解釈」の第40条第4項を適用すること。

エ 耐火、耐熱配線は、第2-15図の例により非常電源の専用区画等から電動機、操作盤等の接続端子までの太線  部分を耐火配線、表示灯回路及び操作回路の斜線  部分を耐火配線又は

耐熱配線とし、別表に示す配線方法により施設すること。ただし、次に掲げるものについては、これによらないことができる。

- (ア) 耐火配線の部分で前3(5)アに掲げる場所に別表に示す電線等を用いてケーブル工事、金属管工事又は2種金属製可とう電線管工事としたもの若しくはバスダクト工事としたもの
- (イ) 耐火配線の部分で電動機等の機器に接続する短小な部分を別表に示す電線等を用いて金属管工事又は2種金属製可とう電線管工事としたもの
- (ウ) 耐火配線の部分で常時開路式の操作回路を金属管工事、2種金属製可とう電線管工事、合成樹脂管工事又はケーブル工事としたもの
- (エ) 耐火配線の部分で制御盤等に非常電源を内蔵した当該配線★

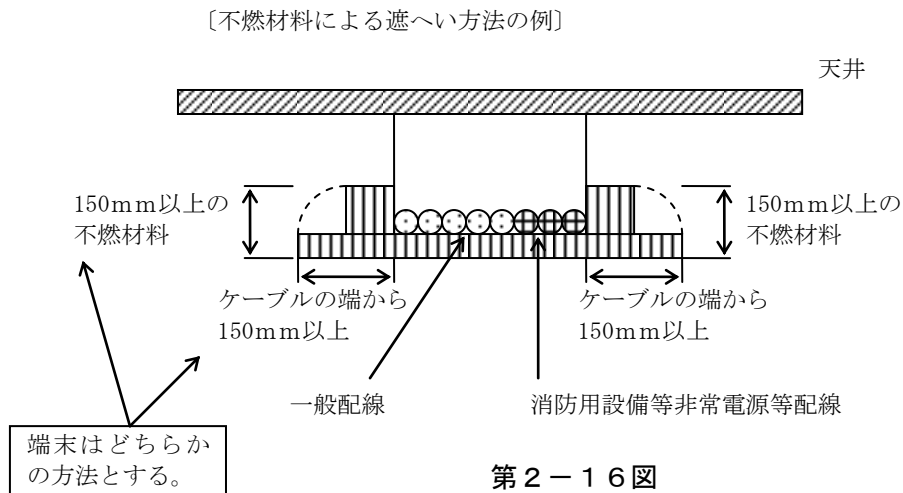


第2-15図

オ 耐火電線等（耐火電線と一般電線の混在したものも含む。）をケーブルラック等により露出して敷設する場合は、次のいずれかにより設けること。ただし、機械室、電気室等不特定多数の者の出入りしない場所に敷設する場合は、この限りでない。★

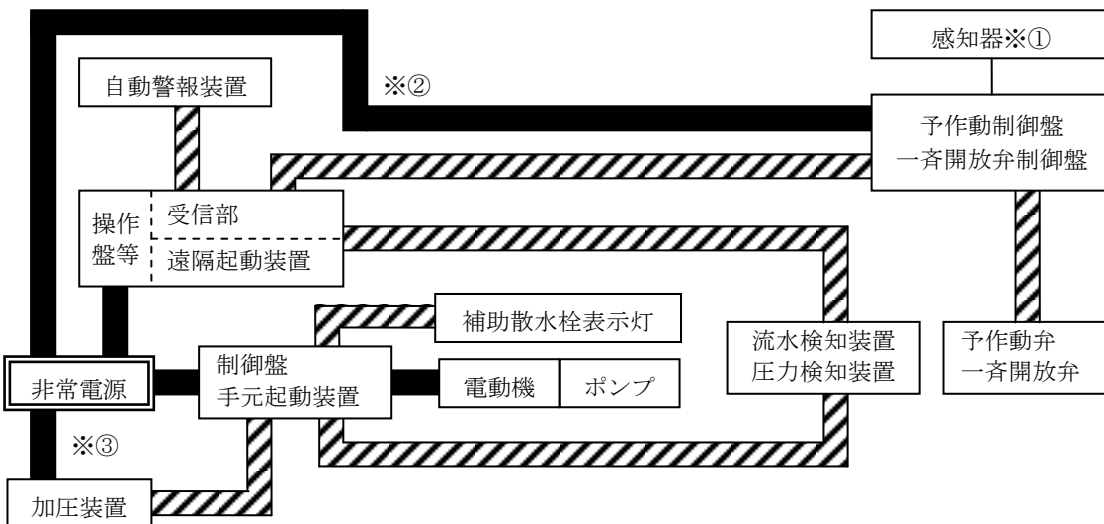
- (ア) 金属管工事、2種金属製可とう電線管工事、合成樹脂管工事又は金属ダクト工事とするもの
- (イ) 準不燃材料でつくられた天井内に隠ぺいするもの
- (ウ) 耐火電線等に延焼防止剤を塗布するもの
- (エ) ケーブルラック下部を不燃材料で遮へいするもの（第2-16図参照）
- (オ) 別に指定する耐火電線を用いるもの

※ 高難燃ノンハロゲン耐火電線（認定品）が指定されている。



(2) スプリンクラー設備

スプリンクラー設備の非常電源回路等は、第2-17図の例により非常電源の専用区画等から電動機、操作盤等の接続端子までの太線 部分を耐火配線、操作回路等の斜線 部分を耐火配線又は耐熱配線とし、別表に示す配線方法により施設するほか、前(1)の例により施設すること。



- ※① 感知器は、自動火災報知設備の信号を利用するものもある。
- ※② 予作動制御盤に蓄電池を内蔵している場合は、一般配線でもよい。
- ※③ 他の回路の故障による影響を受けるおそれのないものにあつては、非常電源を設けないことができる。



第2-17図

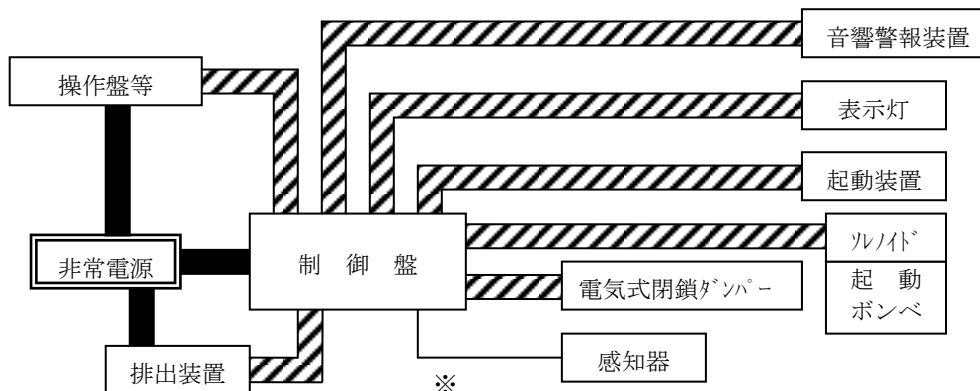
(3) 水噴霧消火設備及び泡消火設備

水噴霧消火設備及び泡消火設備の非常電源回路等は、前(1)の例により施設すること。

(4) 不活性ガス消火設備

不活性ガス消火設備の非常電源回路等は、第2-18図の例により非常電源の専用区画等から制御盤、

排出装置及び操作盤等の接続端子までの太線  部分を耐火配線とし、警響回路、表示灯回路、操作回路、起動回路及び電気式閉鎖ダンパー・シャッター回路等の斜線  部分を耐火配線又は耐熱配線とし、別表に示す配線方法によるほか、前(1) (エ(イ)を除く。)の例により施設すること。



※ 感知器は、自動火災報知設備の信号を利用するものもある。

第2-18図



(5) ハロゲン化物消火設備

ハロゲン化物消火設備及び粉末消火設備の非常電源回路等は、前(4)により施設すること。

(6) 屋外消火栓設備

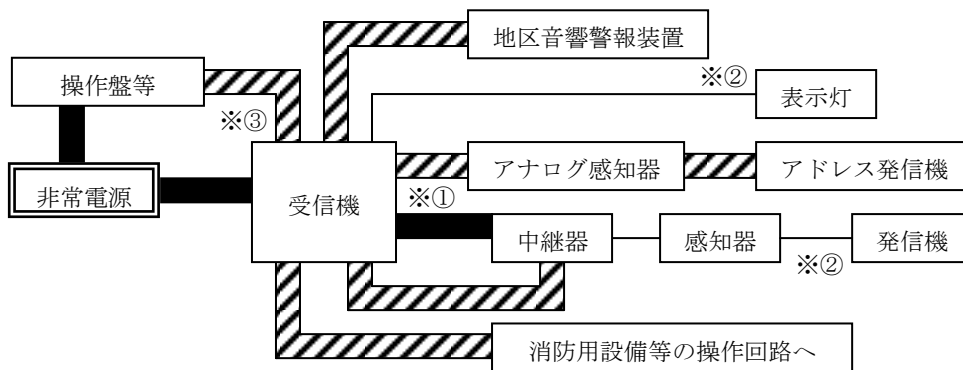
屋外消火栓設備の非常電源回路等は、前(1)の例により施設すること。

(7) 自動火災報知設備

自動火災報知設備の非常電源回路等は、第2-19図の例により非常電源の専用区画等から受信機、操作盤等の接続端子まで及び非常電源を必要とする中継器までの太線  部分を耐火配線、地区音響装置回路等の斜線  部分を耐火配線又は耐熱配線とし、別表に示す配線方法により施設するほか、前(1) (エを除く。)の例により施設すること。ただし、次に掲げるものについては、これによらないことができる。

ア 耐火配線の部分で、受信機が設けられている部屋（関係者以外の者がみだりに出入りすることのできないものに限る。）内の配線を別表に示す電線等を用いて金属管工事又は2種金属製可とう電線管工事としたもの

イ 前(1)エ(ア)又は(イ)に該当するもの



- ※① 中継器の非常電源回路(中継器が予備電源を内蔵している場合は、一般配線でもよい。)
- ※② 発信機を他の消防用設備等の起動装置と兼用する場合にあつては、発信機上部表示灯の回路は、それぞれの消防用設備等の図例による。
- ※③ 受信機が防災センター等に設けられている場合は、一般配線でもよい。

第2-19図

(8) ガス漏れ火災警報設備

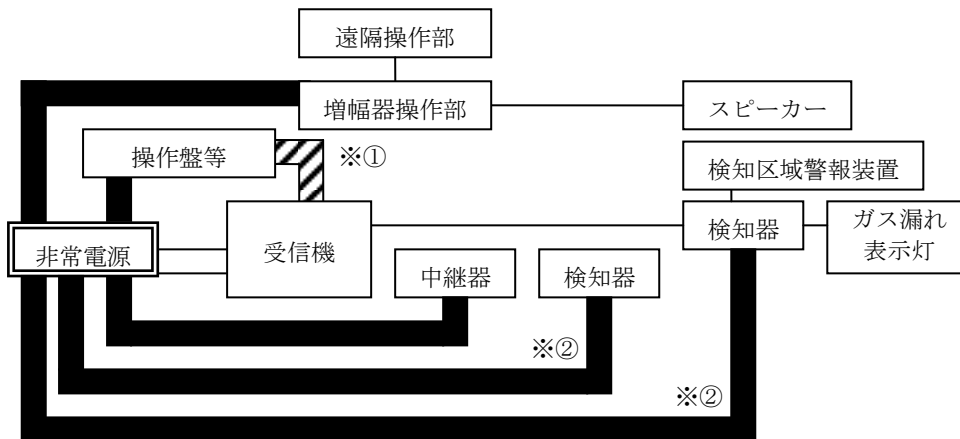
ガス漏れ火災警報設備の非常電源回路等は次によること。

ア 非常電源を他の消防用設備等と共用しない場合

ガス漏れ火災警報設備の非常電源回路等は、第2-20図の例により非常電源の専用区画等から受信機の接続端子まで及び非常電源を必要とする検知器、中継器、増幅器、操作部及び操作盤等までの太線 部分を耐火配線、操作盤等回路の斜線 部分を耐火配線又は耐熱配線とし、別表に示す配線方法により施設するほか、前(1)(イ及びエを除く。)の例により施設すること。ただし、前(7)ア又はイに準じるものはこれによらないことができる。★

イ 非常電源を他の消防用設備等と共用する場合



ガス漏れ火災警報設備の非常電源回路等は、第2-20図の例により非常電源の専用区画等から受信機の接続端子まで及び非常電源を必要とする検知器、中継器、増幅器、操作部及び操作盤等までの太線 部分を耐火配線、操作盤等回路の斜線 部分を耐火配線又は耐熱配線とし、別表に示す配線方法により施設するほか、前(1)(エを除く。)の例により施設すること。ただし、前(7)ア又はイに準じるものはこれによらないことができる。

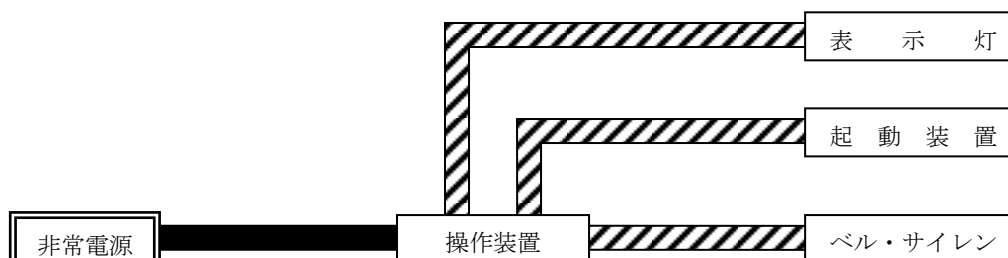


- ※① 受信機が防災センター等内に設けられている場合は、一般配線でもよい。
- ※② 検知器の非常電源回路

第2-20図



(9) 非常ベル及び自動式サイレン

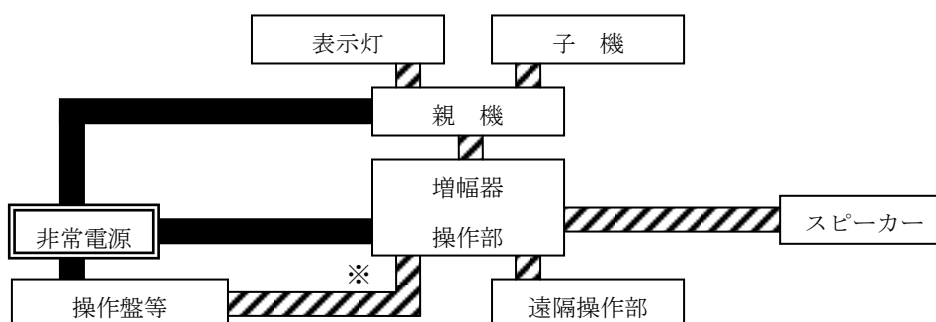
非常ベル及び自動式サイレンの非常電源回路等は、第 2-21 図の例により非常電源の専用区画等から操作装置及び操作盤等までの太線  部分を耐火配線、ベル、サイレン回路、操作回路及び表示灯回路の斜線  部分を耐火配線又は耐熱配線とし、別表に示す配線方法により施設するほか、前(1)の例により施設すること。



第 2-21 図

(10) 放送設備



放送設備の非常電源回路等は、第 2-22 図の例により非常電源の専用区画等から増幅器、操作盤等の接続端子及び親機までの太線  部分を耐火配線、操作回路、スピーカー回路及び表示灯回路の斜線  部分を耐火配線又は耐熱配線とし、別表に示す配線方法により施設するほか、前(1) (エを除く。)の例により施設すること。ただし、前(7)ア又はイに準じるものは、この限りでない。

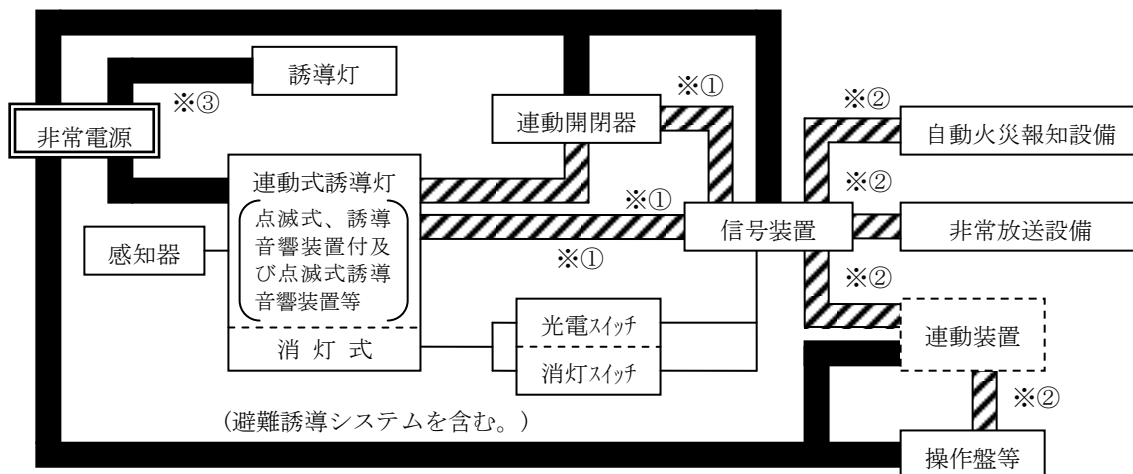


※ 増幅器、操作部が防災センター等内に設けられている場合は、一般配線でもよい。

第 2-22 図

(11) 誘導灯

誘導灯の非常電源回路は、第 2-23 図の例により非常電源の専用区画等から誘導灯、連動開閉器及び操作盤等の接続端子までの太線  部分を耐火配線、操作回路等の斜線  部分を耐火配線又は耐熱配線とし、別表に示す配線方法により施設するほか、前(1)の例により施設すること。

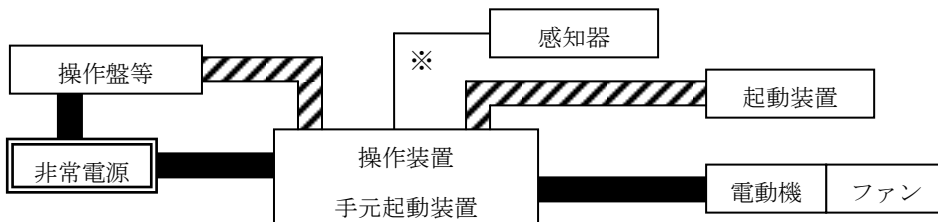


- ※① 信号回路等に常用電圧が印加されている方式とした場合は、一般配線でもよい。
- ※② 防災センター等内に設置されている機器相互の配線は、一般配線でもよい。
- ※③ 非常電源別置形のものに限る。

第2-23図

(12) 排煙設備

排煙設備の非常電源回路等は、第2-24図の例により非常電源の専用区画等から電動機及び操作盤等の接続端子までの太線 部分を耐火配線、操作回路の斜線 部分を耐火配線又は耐熱配線とし、別表に示す配線方法により施設するほか、前(1)の例により施設すること。



- ※ 感知器は、自動火災報知設備の信号を利用するものもある。

第2-24図



(13) 連結送水管

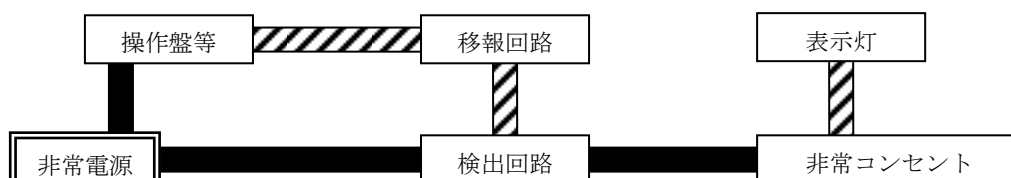
連結送水管に設ける加圧送水装置の非常電源回路等は、第2-25図の例により非常電源の専用区画等から電動機及び操作盤等の接続端子までの太線 部分を耐火配線とし、操作回路の斜線 部分を耐火配線又は耐熱配線とし、別表に示す配線方法により施設するほか、前(1)の例により施設すること。



第2-25図



(14) 非常コンセント設備

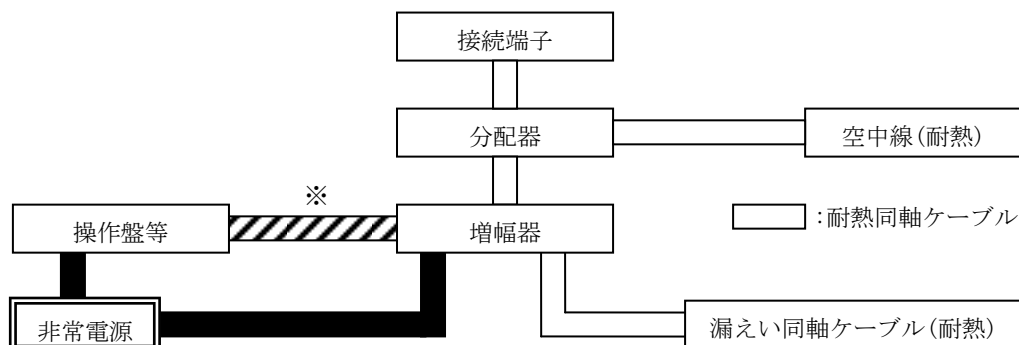
非常コンセント設備の非常電源回路等は、第2-26図の例により非常電源の専用区画等から非常コンセント及び操作盤等の接続端子までの太線  部分を耐火配線、表示灯回路等の斜線  部分を耐火配線又は耐熱配線とし、別表に示す配線方法により施設するほか、前(1)の例により施設すること。



第2-26図

(15) 無線通信補助設備

無線通信補助設備の非常電源回路等は、第2-27図の例により非常電源の専用区画等から増幅器及び操作盤等の接続端子までの太線  部分を耐火配線、信号回路等の斜線  部分を耐火配線又は耐熱配線とし、別表に示す配線方法により施設するほか、前(1)の例により施設すること。



※ 防災センター等内に設置されている機器相互の配線は、一般配線でもよい。

第2-27図

別表

区分	電線の種類	工事方法
耐火配線	1 600ボルト二種ビニル絶縁電線 2 ハイパロン絶縁電線 3 四ふっ化エチレン絶縁電線 4 シリコンゴム絶縁電線 5 ポリエチレン絶縁電線 6 架橋ポリエチレン絶縁電線 7 EPゴム絶縁電線 8 アルミ被ケーブル 9 鋼帯がい装ケーブル 10 CDケーブル 11 鉛被ケーブル 12 クロロプレン外装ケーブル 13 架橋ポリエチレン絶縁ビニルシースケーブル 14 架橋ポリエチレン絶縁ポリエチレンシースケーブル 15 ポリエチレン絶縁ポリエチレンシースケーブル 16 ポリエチレン絶縁ビニルシースケーブル 17 EPゴム絶縁クロロプレンシースケーブル 18 バスダクト	1 金属管、二種金属製可とう電線管又は合成樹脂管に収め耐火構造で造った壁、床等に埋設されていること。ただし、不燃専用室、耐火性能を有するパイプシャフト及びピットの区画内に設ける場合（他の配線と共に敷設する場合は、相互に15cm以上隔離するか、不燃性の隔壁を設けたものに限る。）にあつては、この限りでない。 2 埋設工事が困難な場合は、前1と同等以上の耐熱効果のある方法により保護されていること。
	耐火電線 MIケーブル	ケーブル工事等により施設されていること。
耐熱配線	1から18までの電線	金属管工事、可とう電線管工事、金属ダクト工事又はケーブル工事（不燃性のダクト敷設するものに限る。）により敷設されていること。ただし、不燃専用室、耐火性能を有するパイプシャフト及びピットの区画内に設ける場合（他の配線と共に敷設する場合は、相互に15cm以上隔離するか、不燃性の隔壁を設けたものに限る。）にあつては、この限りでない。
	耐熱電線 耐火電線 MIケーブル 耐熱光ファイバークーブル	ケーブル工事等により施設されていること。