

第5 不活性ガス消火設備

1 全域放出方式

二酸化炭素を消火剤とする全域放出方式の不活性ガス消火設備については、次によること。

なお、IG-541、IG-55及び窒素を消火剤とする不活性ガス消火設備の技術基準については、別記「IG-541、IG-55及び窒素を消火剤とする不活性ガス消火設備の技術基準」によること。

(1) 貯蔵容器の設置場所

政令第16条第6号及び省令第19条第5項第6号によるほか、次によること。

ア 政令第16条第6号に規定する不活性ガス消火剤容器（以下この項において「貯蔵容器」という。）の設置場所（以下この項において「貯蔵容器室」という。）は、防護区画を通ることなく出入りすることができ、かつ、第1「屋内消火栓設備」1(1)ア(7)（aのただし書を除く。）を準用すること。

イ 貯蔵容器室には、当該消火設備の貯蔵容器の設置場所である旨の表示を行うこと。★

(2) 貯蔵容器等

貯蔵容器は、省令第19条第5項第6号の2及び第6号の3の規定によるほか、次によること。

ア 高圧ガス保安法令に適合するものであること。

イ 省令第19条第5項第9号に規定する低圧式貯蔵容器に設ける放出弁は、不活性ガス消火設備等の放出弁の基準（平成7年消防庁告示第1号）に適合すること。

なお、原則として認定品を使用すること。★

(3) 選択弁

ア 省令第19条第5項第11号イの規定により選択弁を設ける場合、貯蔵容器から各防護区画までは3以上の選択弁を経由しないものであること。★

なお、複数の選択弁を経由する場合は次によること。★

(ア) 選択弁をガス圧で起動するものは、選択弁毎に起動用ガス容器を設置すること。

(イ) 起動用ガス容器の電磁開放器（ソレノイド）に至る配線は、耐熱配線とすること。

(ウ) 系統選択弁（貯蔵容器室集合管からの1次弁）は、貯蔵容器室に設置すること。

(エ) 区画選択弁（系統選択弁からの2次弁）を貯蔵容器室以外に設置する場合は次によること。

a 専用の室又はパイプシャフト等に設置すること。

b パイプシャフト等を他の配管と共用する場合には、保護函（不燃材料）で覆い、区画選択弁である旨を表示すること。

c 専用の室又はパイプシャフトの扉は不燃材料とし、扉の表面には区画選択弁である旨を表示すること。

(オ) 系統選択弁と区画選択弁との間には、相互に作動状態を表示する装置（表示灯等）及び相互通話装置を設置すること。

イ 設置場所

防護区画以外の場所で、貯蔵容器の直近又は火災の際に容易に接近することができ、かつ、人がみだりに出入りしない場所に設けること。

ウ 不活性ガス消火設備等の選択弁の基準（平成7年消防庁告示第2号）に適合すること。

なお、原則として認定品を使用すること。★

(4) 容器弁等

省令第19条第5項第6号の2、第8号、第9号ニ、第12号及び第13号ハに規定する容器弁、安全装置及び破壊板（以下この項において「容器弁等」という。）は、不活性ガス消火設備等の容器弁、安全装置及び破壊板の基準（昭和51年消防庁告示第9号）に適合すること。

なお、原則として認定品を使用すること。★

(5) 容器弁開放装置

容器弁開放装置は、手動でも開放できる構造であること。

(6) 配管等

ア 配管は、省令第19条第5項第7号の規定によるほか、起動の用に供する配管で、起動用ガス容器と貯蔵容器の間には、誤作動防止のための逃し弁（リリースバルブ）を設けること。★

イ 使用する配管の口径等は、省令第19条第5項第22号の規定に基づく基準が示されるまでの間、一般社団法人日本消火装置工業会が定める圧力損失計算により算出された配管の呼び径とすること。

ウ 配管の経路には、貯蔵容器室内の次のいずれかの部分に閉止弁を設置し、「常時開・点検時閉」の表示を付すこと。★

(イ) 貯蔵容器と選択弁の間の集合管

(イ) 起動用ガス容器と貯蔵容器の間の操作管（起動用ガス容器の数が5未満の場合に限る。）

エ 前ウの閉止弁は、性能評定品（一般財団法人日本消防設備安全センターにおいて性能評定を行い、合格したものをいう。以下この項において同じ。）を使用すること。★

(7) 噴射ヘッド

噴射ヘッドは、省令第19条第2項の規定によるほか、不活性ガス消火設備等の噴射ヘッドの基準（平成7年消防庁告示第7号）に適合するものであること。

なお、原則として認定品を使用すること。★

(8) 防護区画の構造等

防護区画は、政令第16条第1号、省令第19条第5項第3号及び第4号イの規定によるほか、次によること。★

ア 防護区画は、二以上の室にまたがらないこと。

イ 防護区画に設ける出入口の扉は、ガス放出による室内圧の上昇により容易に開放しない自動閉鎖装置付きのもので、放出された消火剤が漏洩しないこと。

ウ 防護区画の避難上主要な扉が避難の方向に開くこと。

エ 防護区画の自動閉鎖装置（ダクト等の閉鎖装置）に放出ガスの圧力を用いるものにあつては、起動用ガス容器のガスを用いないこと。

オ 開口部にガラスを用いる場合にあつては、網入りガラス、線入りガラス又はこれと同等以上の強度を有し、かつ、耐熱性を有するものとする。

カ 防護区画内には、避難経路を明示することができるよう誘導灯を設けること。ただし、非常照明が設置されているなど、十分な照明が確保されている場合は、誘導標識によることができる。

キ 防護区画には、二方向避難ができるように二以上の出入口が設けられていること。ただし、防護区

画の各部分から避難口の位置が容易に確認でき、かつ、出入口までの歩行距離が30m以下である場合は、この限りでない。

ク タワー方式の機械式駐車場等の高さのある防護区画は、全ての開口部に消火剤放出前に閉鎖できる自動閉鎖装置を設けること。

ケ 防護区画の開口部は、原則として居室に面して設けないこと。

(9) 防護区画の隣接部分等

ア 省令第19条第5項第19号の2ただし書に規定する「防護区画において放出された消火剤が開口部から防護区画に隣接する部分に流入するおそれがない場合又は保安上の危険性がない場合」とは、次の場合をいうものであること。

(ア) 隣接する部分が、直接外気に開放されている場合若しくは外部の気流が流通する場合

(イ) 隣接する部分の体積が、防護区画の体積の3倍以上である場合（防護区画及び当該防護区画に隣接する部分の規模、構造等から判断して、防護区画に隣接する部分に存する人が高濃度の二酸化炭素を吸入するおそれのある場合を除く。）

(ウ) 漏洩した二酸化炭素が滞留し、人命に危険を及ぼすおそれがない場合

イ 省令第19条第5項第19号の2の規定によるほか、次によること。★

(ア) 防護区画に隣接する部分に設ける出入口の扉（当該防護区画に面するもの以外のもので、通常の出入り、又は退避経路として使用されるものに限る。）は、当該部分の内側から外側に容易に開放される構造のものとする。

(イ) 防護区画に隣接する部分には、原則として防護区画から漏洩した二酸化炭素が滞留するおそれのある地下室、ピット等の窪地が設けられていないこと。

(ウ) ピット等を設ける場合は、メンテナンスのためにやむを得ず入室することがあるものに限ること。この場合、防水マンホールや防臭マンホール等を用いるなど漏洩した二酸化炭素が流入しない措置を講じること。

ウ 防護区画及び防護区画に隣接する部分以外で、防護区画に隣接する部分を経由しなければ避難できない室には、音響警報装置を省令第19条第5項第17号の例により設けること。★

(10) 制御盤等

ア 制御盤は、省令第19条第5項第19号の3の規定によるほか、次によること。

(ア) 機器等

省令第19条第5項第19号の3に規定する制御盤は、不活性ガス消火設備等の制御盤の基準（平成13年消防庁告示第38号）に適合すること。

なお、制御盤は、原則として認定品を使用すること。★

(イ) 設置場所

設置場所は、次によること。

a 制御盤は、貯蔵容器の設置場所又はその直近に設けること。ただし、消火剤放出時に保安上支障がない場合は、制御盤を防災センター等常時人のいる場所に設けることができる。

b 火災による影響、振動、衝撃又は腐食のおそれのない場所であること。

c 点検に便利な場所であること。

イ 火災表示盤

(7) 機器等★

火災表示盤は、次によること。ただし、自動火災報知設備の受信機等で、火災表示盤の機能を有するものにあつては、火災表示盤を設けないことができる。

制御盤からの信号を受信し、次の表示を行うものであること。

- a 防護区画ごとに音響警報装置の起動又は感知器（消火設備専用の感知器及び自動起動に用いる自動火災報知設備の感知器）の作動を明示する表示灯（当該表示灯は兼用することができる。）
- b 前 a の表示灯が点灯した時には、ベル・ブザー等の警報により警報音を鳴動すること。
- c 手動起動装置の放出用スイッチの作動を明示する表示（一括表示）
- d 消火剤が放出した旨を明示する表示（一括表示）
- e 起動方式が自動式のものにあつては、自動式の状態又は手動式の状態を明示する表示
- f 起動回路が異常である旨を明示する表示（一括表示）
- g 閉止弁が閉止されている旨を明示する表示（一括表示）

(イ) 設置場所★

火災表示盤は、防災センター等常時人のいる場所に設けること。

ウ 制御盤及び火災表示盤には、当該消火設備の完成図及び取扱説明書等を備えること。★

(11) 起動装置

ア 起動方式の区分単位

省令第19条第5項第14号に規定する起動装置の起動方式（手動式及び自動式の方式をいう。）

は、同一の防火対象物で管理権原者が異なる部分が存する場合は、当該部分ごとに取り扱うことができる。

イ 起動方式の種別

(7) 起動方式は、原則として手動式とすること。

(イ) 省令第19条第5項第14号イただし書の規定により自動式とすることができる場合は、当該防護区画が無人の時間帯（無人であることが確実に確認できること。）であつて、火災対策ができる管理者等がないものであること。

ウ 起動状態

(7) 手動式の場合には、手動起動のみできるものであること。

(イ) 自動式の場合には、自動起動及び手動起動できるものであること

エ 手動起動装置の操作箱は、性能評定品を使用すること。

オ 起動装置が設けられている場所にあつては、起動装置及び表示が容易に識別できる明るさを確保すること。★

カ 自動式の起動装置は、省令第19条第5項第16号の規定によるほか、次によること。★

(7) 複数の火災信号を受信した場合に起動する方式とし、一の信号については、当該消火設備専用とし、防護区画ごとに警戒区域を設けること。

(イ) 感知器は、省令第23条第4項の規定の例により設けることとし、第10「自動火災報知設備」2(1)アにより適材適所に感知器が設置されていること。ただし、タワー方式の機械式駐車場等で天井の高いものにあつては、差動式分布型とし、最上部を基準として15m未満の間隔ごとに設けること。

(ウ) 一の火災信号は自動火災報知設備の感知器から制御盤に、他の火災信号は消火設備専用の感知器から制御盤に入る方式とするか、消火設備専用として設けた複数の感知器の火災信号が制御盤に入る方式（AND回路制御方式）とすること。

(エ) 自動起動した当該起動装置の復旧は、手動操作によること。

(12) 音響警報装置

省令第19条第5項第17号の規定によるほか、次によること。

ア 省令第19条第5項第17号ロの規定による音響警報装置は、次によること。

(イ) 音響警報装置のスピーカーは、当該防護区画の各部分からスピーカーまでの水平距離が2.5m以下となるように、反響等を考慮して設けること。

なお、騒音の大きな防護区画等で音声による警報装置のみでは効果が期待できない場合には、赤色回転灯等の視覚による警報装置を併設すること。

(イ) 音響警報装置のスピーカーは、自動火災報知設備の地区音響装置（音声によるものに限る。）又は放送設備のスピーカーと近接して設置しないこと。

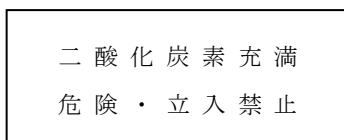
イ 省令第19条第5項第17号ニの規定による音響警報装置は、不活性ガス消火設備等の音響警報装置の基準（平成7年消防庁告示第3号）に適合すること。

なお、音響警報装置は、原則として認定品とすること。★

(13) 放出表示灯

ア 省令第19条第5項第19号イ(ハ)及び第19号の2ロに規定する表示灯は、消火剤放出時に点灯又は点滅すること。

イ 表示灯は次の例によること。★

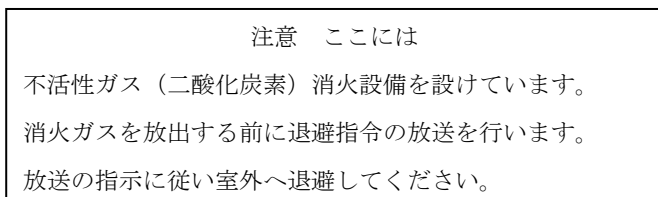


大きさ：縦8cm以上×横28cm以上
 地色：白
 文字色：赤（消灯時は白）

(14) 注意銘板★

防護区画内の見やすい箇所及び放出表示灯を設けなければならない出入口の見やすい箇所には、保安上の注意事項を表示した注意銘板を次の例により設置すること。

ア 防護区画内に設置するもの



大きさ：縦27cm以上×横48cm以上
 地色：白 文字色：黒

イ 防護区画の出入口に設置するもの

注意 この室は
不活性ガス（二酸化炭素）消火設備が設置されています。
消火ガスが放出された場合は、入室しないでください。
この室に入る場合は、消火ガスが滞留していないことを確認してください。

大きさ：縦20cm以上×横30cm以上
地色：淡いグレー 文字色：緑

ウ 防護区画に隣接する部分の出入口に設置するもの

注意 この室は
隣室に設置された不活性ガス（二酸化炭素）消火設備の消火
ガスが充満するおそれがあります。
消火ガスが放出された場合は、入室しないでください。
この室に入る場合は、消火ガスが滞留していないことを確認
してください。

大きさ：縦20cm以上×横30cm以上
地色：淡いグレー 文字色：緑

(15) 排出措置等

ア 省令第19条第5項第18号及び第19号の2イに規定する消火剤等の排出方法は、次のいずれかによる方法とすること。

(イ) 機械換気による排出方法

- a 専用の排出装置とするものは、防護区画に係る排出装置と当該防護区画に隣接する部分に係る排出装置は兼用とすることができるほか、消火剤の排出時に保安上支障のないものにあつては、他の設備の排気装置等と兼用することができる。
- b ポータブルファンを用いる排出装置（排気用の風道及び当該風道の専用連結口を設ける場合に限る。）にあつては、排気が漏れないよう風道内を陰圧とし、ポータブルファンを屋外排出口の直近に設けること。★
- c 機械換気による場合には、1時間以内（おおむね3～5回/h）に放出された二酸化炭素を排出できるように設けること。★
- d 二酸化炭素消火剤を排出する場合は、全ての排出口を最も低い床面からの高さが1m以下の位置とすること。

(イ) 自然換気による排出方法

開放できる開口部で、外気に面する開口部（防護区画の床面からの高さが階高の3分の2以下の位置にある開口部に限る。）の大きさが当該防護区画の床面積の10%以上で、かつ、容易に消火剤が拡散されるものであること。

イ 排出装置及び復旧操作を要する自動閉鎖装置は、防護区画及び当該防護区画に隣接する部分を経由せずに到達できる場所に設けるとともに、その直近に当該装置である旨の標識を設けること。★

ウ 省令第19条第5項第18号及び第19号の2イに規定する消火剤を排出する安全な場所とは、周辺に人の通行や滞留がなく、かつ、消火剤が滞留するおそれのある窪地等がない場所をいうものであ

ること。

エ 排出装置等に係る図書（排出装置の起動装置の位置、ダクト系統図、排出場所、ポータブルファンの配置場所等）を防災センター等にも備えつけておくこと。★

(16) 非常電源・配線等

非常電源・配線等は、政令第16条第7号並びに省令第19条第5項第20号及び第21号の規定によるほか、第1「屋内消火栓設備」5を準用すること。

(17) 耐震措置等

省令第19条第5項第24号の規定による措置は、第1「屋内消火栓設備」6を準用すること。

また、貯蔵容器ユニットの容器押さえは上下2段に設置すること。

2 局所放出方式

二酸化炭素を消火剤とする局所放出方式の不活性ガス消火設備については、次によること。

(1) 局所放出方式の不活性ガス消火設備の設置場所

局所放出方式の不活性ガス消火設備は、駐車のために供される部分及び通信機器室以外の常時人がいない部分で、次の場合に設置することができるものであること。

ア 予想される出火箇所が特定の部分に限定される場合

イ 全域放出方式又は移動式の設置が不相当と認められる場合

(2) 貯蔵容器の設置場所

前1(1)によること。

(3) 貯蔵容器等

前1(2)によること。

(4) 選択弁

前1(3)によること。

(5) 容器弁等

前1(4)によること。

(6) 容器弁開放装置

前1(5)によること。

(7) 配管等

前1(6)によること。

(8) 噴射ヘッド

省令第19条第3項の規定によるほか、前1(7)によること。

(9) 制御盤等

前1(10)によること。

(10) 起動装置

前1(11)によること。

(11) 音響警報装置

前1(12)によること。

(12) 排出措置等

前1(15)によること。

(13) 非常電源・配線等

前1(16)によること。

3 移動式

二酸化炭素を消火剤とする移動式の不活性ガス消火設備については、次によること。

(1) 設置できる場所

省令第19条第6項第5号に規定する「火災のとき煙が著しく充満するおそれのある場所以外の場所」は、第4「泡消火設備」4(1)によること。

(2) ホース長さ等

省令第19条第6項第6号に規定するホース、ノズル、ノズル開閉弁及びホースリールは、移動式の不活性ガス消火設備等のホース、ノズル、ノズル開閉弁及びホースリールの基準（昭和51年消防庁告示第2号）に適合すること。

なお、原則として認定品を使用すること。★

4 消火剤放射時の圧力損失計算等

配管等の圧力損失計算等は、一般社団法人日本消火装置工業会基準によること。

5 総合操作盤

総合操作盤は、省令第19条第5項第23号の規定によること。

別記

IG-541、IG-55及び窒素を消火剤とする不活性ガス消火設備の技術基準

1 貯蔵容器の設置場所

貯蔵容器の設置場所は、政令第16条第6号及び省令第19条第5項第6号の規定によるほか、第5「不活性ガス消火設備」1(1)によること。

2 貯蔵容器

貯蔵容器は、省令第19条第5項第6号の2の規定によるほか、高圧ガス保安法令に適合するものであること。

3 選択弁

選択弁は、省令第19条第5項第11号及び第12号の規定によるほか、第5「不活性ガス消火設備」1(3)によること。

4 容器弁等

容器弁等は、第5「不活性ガス消火設備」1(4)を準用すること。

5 容器弁開放装置

容器弁開放装置は、第5「不活性ガス消火設備」1(5)を準用すること。

6 配管等

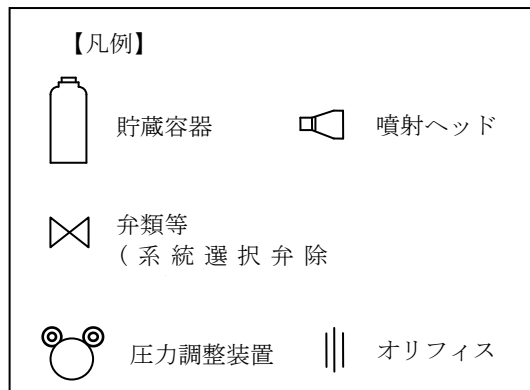
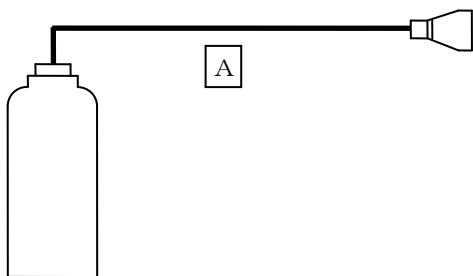
配管等は、省令第19条第5項第7号の規定によるほか、次によること。

- (1) 起動の用に供する配管で、起動用ガス容器と貯蔵容器の間の操作管には、誤作動防止のための逃し弁（リリーフバルブ）を設けること。★
- (2) IG-541、IG-55及び窒素を用いるガス系消火設備に使用する鋼管は、省令第19条第5項第7号ロ(ロ)の規定によるほか、次に示す鋼管の使用範囲の区分に応じたものとする。

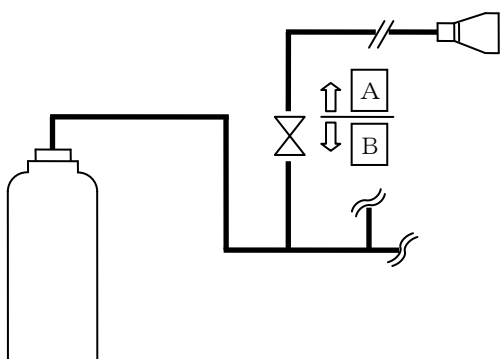
なお、当該区分に使用する鋼管は、第5-1表に示す各鋼管の種類及び呼び径、呼び厚さに応じた最高許容圧力値を満足する配管又はこれと同等以上の強度を有し、かつ、適切な防食措置を施した配管を使用すること。

ア 圧力調整装置等を設けない場合

(7) 弁類等を設けない場合



(イ) 弁類等を設ける場合

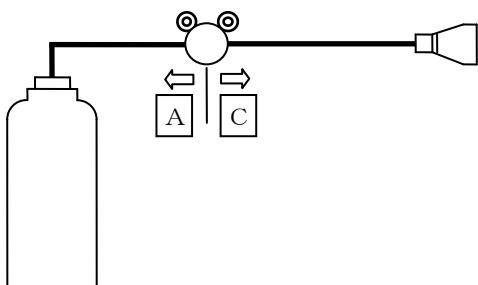


【鋼管の区分】

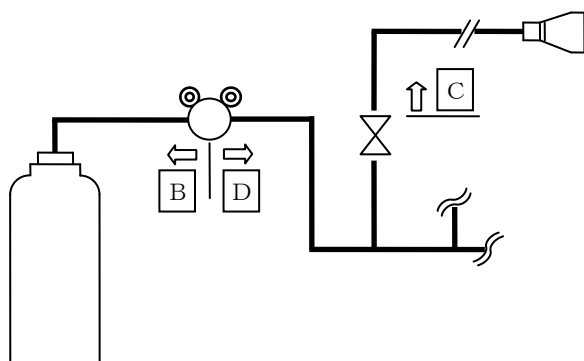
- A : Sch80 又はこれと同等以上の強度の鋼管
- B : 40℃における貯蔵容器内圧力に耐える鋼管
- C : 40℃における最高調整圧力に耐える鋼管
又は計算された圧力に耐える鋼管
- D : 40℃における最高調整圧力に耐える鋼管
- E : 40℃におけるオリフィスの二次側で計算された圧力に耐える鋼管

イ 圧力調整装置等を設ける場合

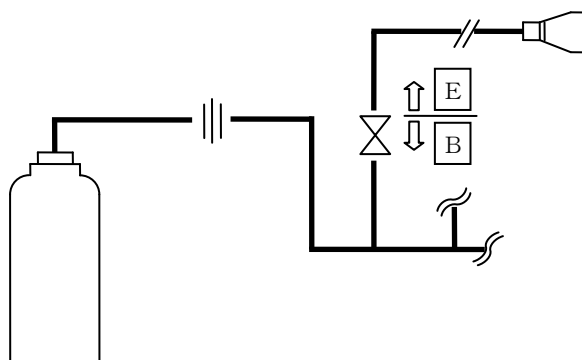
(7) 弁類等を設けない場合



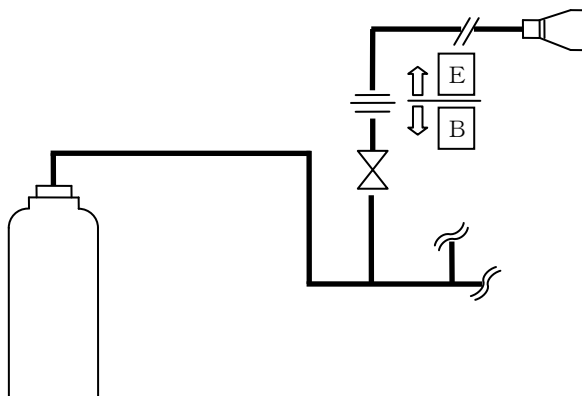
(イ) 弁類等を設ける場合



(イ) 弁類等の一次側にオリフィスを設ける場合



(エ) 弁類等の二次側にオリフィスを設ける場合



第5-1表

			呼び径A	15	20	25	32	40	50	65	80	100	125	150
			呼び厚	許容圧力Mpa										
溶接接続 施工	継目無 鋼管	圧力配管用炭素鋼管 JIS G 3452 STPG370-S	Sch 40	16.3	13.6	13.7	11.7	10.6	9.1	10.5	9.6	8.3	7.6	7
			Sch 80	25.4	21.4	20.6	18.1	16.6	14.5	15.4	14.4	12.9	11.7	11.7
		高圧配管用炭素鋼管 JIS G 3455 STPG370-S	Schl60	36.2	35	33.4	25.8	25.6	26	22.5	22.9	21.2	21.4	20.8
			高温配管用炭素鋼管 JIS G 3456 STPG370-S	Schl60	36.2	35	33.4	25.8	25.6	26	22.5	22.9	21.2	21.4
	電気抵抗 溶接鋼管	圧力配管用炭素鋼管 JIS G 3454 STPG370-E	Sch 40	13.8	11.5	11.6	9.9	9	7.7	8.9	8.2	7	6.4	5.9
			Sch 80	21.5	18.1	17.5	15.3	14.1	12.3	13	12.2	10.9	9.9	9.9
高温配管用炭素鋼管 JIS G 3456 STPG370-E		Schl60	30.7	29.7	28.3	21.9	21.7	22.1	19	19.4	18	18.1	17.7	
ねじ接続 施工	継目無 鋼管	圧力配管用炭素鋼管 JIS G 3452 STPG370-S	Sch 40	13.2	10.8	9.8	8.4	7.7	6.6	8.3	7.6	6.6	6.1	5.7
			Sch 80	23.6	19.5	17.3	15.2	14	12.2	13.3	12.5	11.3	10.4	10.5
		高圧配管用炭素鋼管 JIS G 3455 STPG370-S	Schl60	36.2	34.7	31.4	23.5	23.6	24.3	20.7	21.3	20.7	20.3	19.9
			高温配管用炭素鋼管 JIS G 3456 STPG370-S	Schl60	36.2	34.7	31.4	23.5	23.6	24.3	20.7	21.3	20.7	20.3
	電気抵抗 溶接鋼管	圧力配管用炭素鋼管 JIS G 3454 STPG370-E	Sch 40	11.2	9.2	8.3	7.1	6.5	5.6	7	6.4	5.6	5.2	4.9
			Sch 80	20	16.5	14.6	12.9	11.8	10.3	11.3	10.6	9.6	8.8	8.9
高温配管用炭素鋼管 JIS G 3456 STPG370-E		Schl60	30.6	29.4	26.6	20	20	20.6	17.5	18	17.5	17.2	16.9	

(3) 使用する配管の口径等は、省令第19条第5項第22号の規定に基づく基準が示されるまでの間、一般社団法人日本消火装置工業会が定める圧力損失計算等により算出された配管の呼び径とすること。

7 噴射ヘッド

噴射ヘッドは、省令第19条第2項の規定によるほか、第5「不活性ガス消火設備」1(7)によること。

8 防護区画の構造等

防護区画は、政令第16条第1号（ただし書を除く。）、省令第19条第5項第3号及び第4号並びに第5「不活性ガス消火設備」1(8)（キを除く。）によるほか、省令第19条第5項第22号の2に規定する防護区画内の圧力上昇を防止するための措置については、次によること。

- (1) 次の式により算出した大きさ以上の避圧口を設けること。ただし、防護区画の窓、内壁等が、消火剤放射時の圧力上昇に十分耐えうる場合は、この限りでない。

なお、消火剤流量とは、消火剤放射時の噴射ヘッドからの瞬間最大流量とすること。

$$A = 134 \times \frac{Q}{\sqrt{P - \Delta P}}$$

A : 避圧口の必要開口面積 (c m²)

Q : 消火剤流量 (m³/m i n)

P : 許容区画内圧力 (P a)

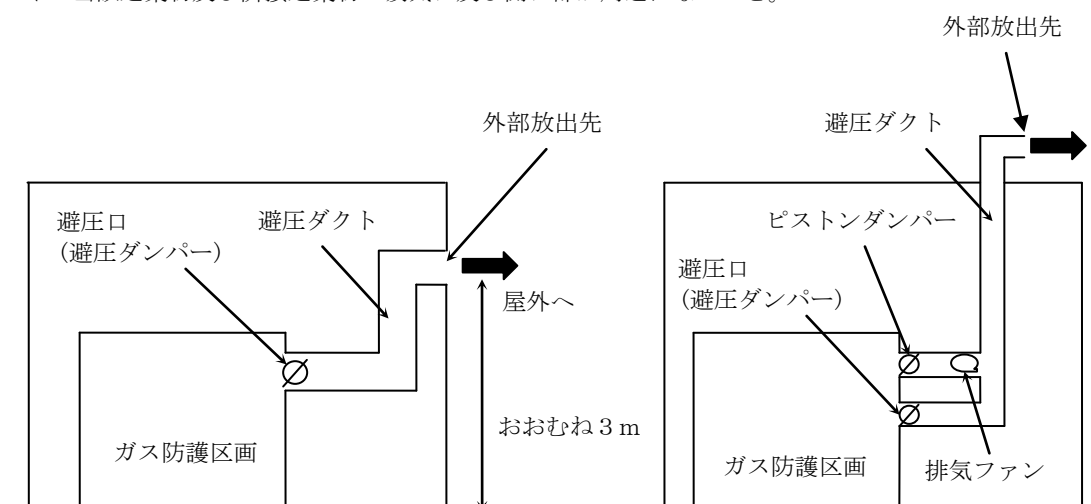
ΔP : 避圧用ダクトの損失 (P a)

- (2) 前(1)の避圧口に接続されるダクトは、避圧口以上の大きさを有するものとし、避圧に影響を及ぼす曲折部等を設けないこと。ただし、避圧の影響を考慮した避圧口を設置する場合には、曲折部等を設けることができる。

- (3) 避圧口は、次に示す屋外の安全な場所へ向けて避圧できるように設けること。

ア 人に対する影響が少ない屋上部分に設けること。ただし、やむを得ず建築物の壁面から避圧する場合は、地上からおおむね3m以上の位置とし、外気風を考慮した設計とすること（第5-1図参照）。★

イ 当該建築物及び隣接建築物の吸気口及び開口部が周辺にないこと。



第5-1図

9 制御盤等

制御盤等は、第5「不活性ガス消火設備」1(10)(イ)gを除く。)によること。

10 起動装置

起動装置は、省令第19条第5項第14号ロ、第15号及び第16号の規定によるほか、次によること。

- (1) 起動方式の区分単位

第5「不活性ガス消火設備」1(11)アによること。

- (2) 起動方式

ア 起動方式は、原則として自動式とすること。

イ 自動式の場合には、自動起動及び手動起動できるものであること。

(3) 機器

手動起動装置の操作箱は、第5「不活性ガス消火設備」1(11)エを準用すること。

(4) 自動式の起動装置

第5「不活性ガス消火設備」1(11)カによること。

(5) 起動用ガス容器は、省令第19条第5項第13号の規定によること。

1.1 音響警報装置

音響警報装置は、省令第19条第5項第17号の規定を準用するほか、第5「不活性ガス消火設備」1(12)によること。

1.2 保安措置

省令第19条第5項第19号ロの規定によるほか、放出表示灯は、消火剤放出時に点灯又は点滅すること。

1.3 排出措置等

省令第19条第5項第18号に規定する消火剤等の排出方法は、第5「不活性ガス消火設備」1(15)(ア(7)dを除く。)によるほか、1以上の排出口を最も低い床面からの高さが1m以下の位置とすること。ただし、防護区画内の消火剤等が有効に排出できるものにあつては、この限りでない。

1.4 非常電源・配線等

非常電源・配線等は、政令第16条第7号並びに省令第19条第5項第20号及び第21号の規定によるほか、第5「不活性ガス消火設備」1(16)によること。

1.5 消火剤放射時の圧力損失計算等

配管等の圧力損失計算等は、一般社団法人日本消火装置工業会基準によること。

1.6 総合操作盤

総合操作盤は、省令第19条第5項第23号の規定によること。

1.7 耐震装置等

省令第19条第5項第24号の規定によること。