

様式第八十六（第百五十三条関係）

卸売販売業許可申請書

営業所の名称		株式会社鴨江薬品 浜松営業所		取扱い品目を限定する場合、以下を記入する ・「指定卸売医療用ガス類」 ・「指定卸売歯科用医薬品」
営業所の所在地		浜松市中区鴨江二丁目〇〇番〇〇号		
営業所の構造設備の概要		別紙のとおり		
医薬品の保管設備の面積		〇〇〇㎡		
医薬品の取扱品目		〇〇〇品目		
（法人にあつては） 薬事に関する業務に 責任を有する役員の氏名		鴨江太郎、鴨江花子		
営 業 所 者	氏名	鴨江次郎		
	住所	浜松市中区元城町〇〇番地の〇		
	資格	薬剤師（第〇〇〇〇〇〇号 令和〇年〇〇月〇〇日）		
兼営事業の種類		管理医療機器販売業		
相談時及び緊急時の連絡先		Tel〇〇〇-〇〇〇-〇〇〇〇		
申 請 者 （ 法 人 に あ つ て は 薬 事 に 関 する 業 務 に 関 する 業 務	(1)	法第75条第1項の規定により許可を取り消され、取消しの日から3年を経過していない者	全員なし	
	(2)	法第75条の2第1項の規定により登録を取り消され、取消しの日から3年を経過していない者	全員なし	
	(3)	禁錮以上の刑に処せられ、その執行を終わり、又は執行を受けることがなくなった後、3年を経過していない者	全員なし	
	(4)	法、麻薬及び向精神薬取締法、毒物及び劇物取締法その他薬事に関する法令で政令で定めるもの又はこれに基づく処分に違反し、その違反行為があつた日から2年を経過していない者	全員なし	
	(5)	麻薬、大麻、あへん又は覚醒剤の中毒者	全員なし	
	(6)	精神の機能の障害により卸売販売業者の業務を適正に行うに当たつて必要な認知、判断及び意思疎通を適切に行うことができない者	全員なし	
	(7)	卸売販売業者の業務を適切に行うことができる知識及び経験を有すると認められない者	全員なし	
備考				

・医療用ガス限定の場合：「薬事法施行規則第154条第1号ハ\*従事経験5年」  
・歯科用医薬品限定の場合：「薬事法施行規則第154条第2号ハ\*従事経験5年」

上記により、卸売販売業の許可を申請します。

令和 〇年 〇〇月 〇〇日

住所（法人にあつては、主たる事務所の所在地）

浜松市中区鴨江二丁目〇〇番〇〇号

氏名（法人にあつては、名称及び代表者の氏名）

株式会社 鴨江薬品

代表取締役 鴨江太郎

（あて先）浜松市保健所長

(注意)

- 1 用紙の大きさは、A4 とすること。
- 2 字は、墨、インク等を用い、楷書ではつきりと書くこと。
- 3 営業所の構造設備の概要欄にその記載事項のすべてを記載することができないときは、同欄に「別紙のとおり」と記載し、別紙を添付すること。
- 4 医薬品の取扱品目欄には、全般的に取り扱う場合は推定による販売品目数を、特定品目群のみを取り扱う場合はその特定品目群の名称及び推定による販売品目数を記載すること。
- 5 営業所管理者の資格欄には、薬剤師であるときはその者の薬剤師名簿の登録番号及び登録年月日を、薬剤師以外の者であるときはその者が第 154 条各号のいずれに該当するかを記載すること。
- 6 兼営事業の種類欄には、当該営業所において他の業務を併せ行うときはその業務の種類を記載し、ないときは「なし」と記載すること。
- 7 相談時及び緊急時の連絡先欄には、原則として電話番号を記載し、必要に応じてメールアドレス等も記載すること。
- 8 申請者の欠格条項の(1)欄から(7)欄までには、当該事実がないときは「なし」と記載し、あるときは、(1)欄及び(2)欄にあつてはその理由及び年月日を、(3)欄にあつてはその罪、刑、刑の確定年月日及びその執行を終わり、又は執行を受けることがなくなつた場合はその年月日を、(4)欄にあつてはその違反の事実及び違反した年月日を記載すること。また、(6)欄に該当するおそれがある者については、同欄に「別紙のとおり」と記載し、当該申請者に係る精神の機能の障害に関する医師の診断書を添付すること。

(添付書類等)

- 1 店舗の平面図 2 毒薬庫の立体図(必要な場合)、冷暗所(冷蔵庫)の立体図(必要な場合)
- 3 付近の見取図
- 4 登記事項証明書(申請者が法人の場合)
- 5 組織図(申請者が法人の場合。責任を有する役員を確定すること)
- 6 資格を証する書類(薬剤師免許証等の原本とコピー)  
または従事経験証明書(「指定卸売医療用ガス類」「指定卸売歯科用医薬品」の場合)
- 7 雇用証書(申請者以外が営業所の管理者となる場合)
- 8 手数料(¥29,000)

構造設備規則抜粋

構造設備規則第 3 条(卸売販売業の営業所の構造設備)

- 1 卸売販売業の営業所の構造設備の基準は、次のとおりとする。
  - 一 換気が十分であり、かつ、清潔であること。
  - 二 当該卸売販売業以外の卸売販売業の営業所の場所、常時居住する場所及び不潔な場所から明確に区別されていること。
  - 三 面積は、おおむね 100 m<sup>2</sup>以上とし、卸売販売業の業務を適切に行うことができるものであること。ただし、医薬品を衛生的に、かつ、安全に保管するのに支障がなく、かつ、やむを得ないと認められるときは、この限りでない。
  - 四 医薬品を通常陳列し、又は交付する場所は 60 ルックス以上の明るさを有すること
  - 五 冷暗貯蔵のための設備を有すること。ただし、冷暗貯蔵が必要な医薬品を取り扱わない場合はこの限りでない
  - 六 かぎのかかる貯蔵設備を有すること。ただし、毒薬を取り扱わない場合は、この限りでない。
- 2 放射性医薬品を取り扱う卸売販売業の営業所については、第 1 条第 2 項から第 4 項までの規定を準用する。この場合において、同条第 3 項及び第 4 項中「調剤室」とあるのは、「作業室」と読み替えるものとする。

# 雇用関係を証する書類

我々は、下記のとおり雇用関係にあることを証します。

令和〇年 10月 15日

雇用者 住所（法人にあつては、主たる事務所の所在地）

浜松市中区鴨江2-11-2

氏名（法人にあつては、名称及び代表者の氏名）

株式会社 鴨江薬局

代表取締役 鴨江太郎

被用者 住所

浜松市中区元城町103-2

氏名

浜松次郎

## 記

1 業 務 管理薬剤師 勤務薬剤師（常勤、非常勤、派遣）  
毒物劇物取扱責任者 店舗管理者

2 勤務場所 住所

浜松市中区鴨江2-11-2

名称

くすりの鴨江

3 勤務時間 午前 8時 30分 から 午後 5時 30分 まで

4 休 日

土日祝日

令和 年 月 日

## 従事経験証明書

(あて先) 浜松市保健所長

住所

静岡市葵区追手町9番6号

開設者の住所・  
氏名を記入

氏名

鴨江産業株式会社

代表取締役 鴨江花子

下記1の者は、平成7年2月1日から平成22年2月1日までの15年0ヶ月の間、下記2において、(医療用ガス・歯科用医薬品)の販売又は授与に関する業務に従事したことを証明します。

取扱い品目の種別を  
記入する

記

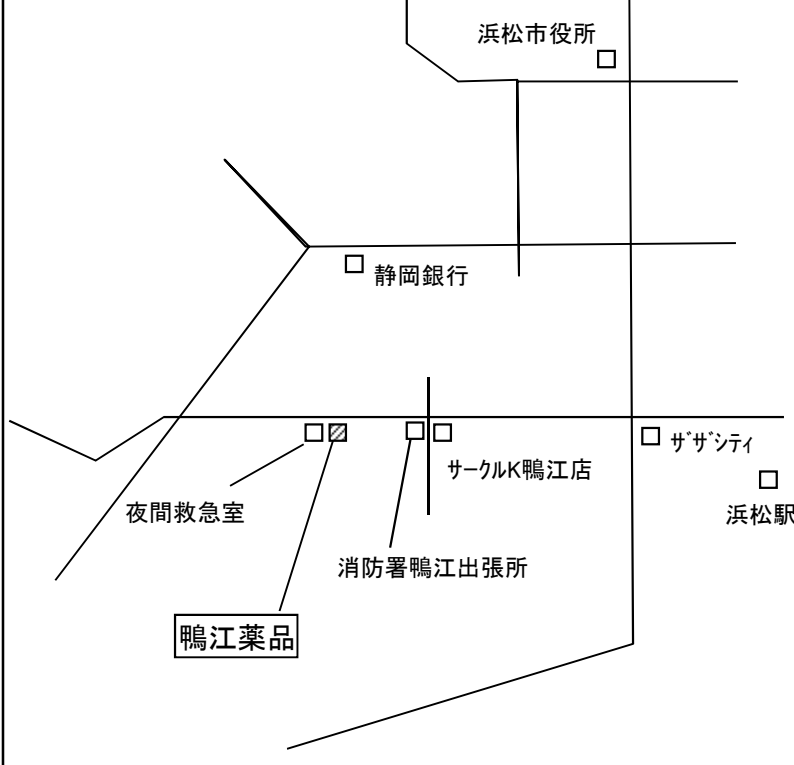
1 従事者住所： 浜松市中区元城町103番地の2

従事者氏名： 鴨江次郎

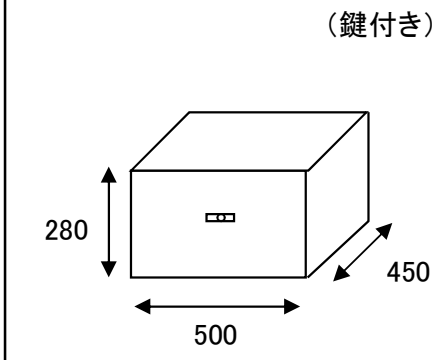
2 営業所所在地： 浜松市中区鴨江二丁目11番2号

営業所の名称： 鴨江産業株式会社 浜松営業所

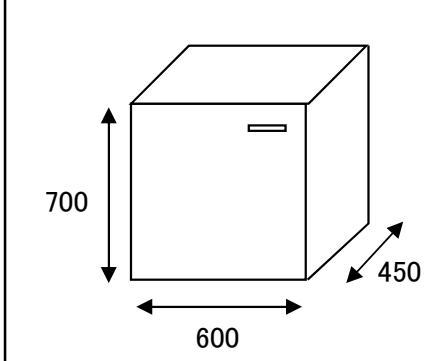
○付近の見取り図



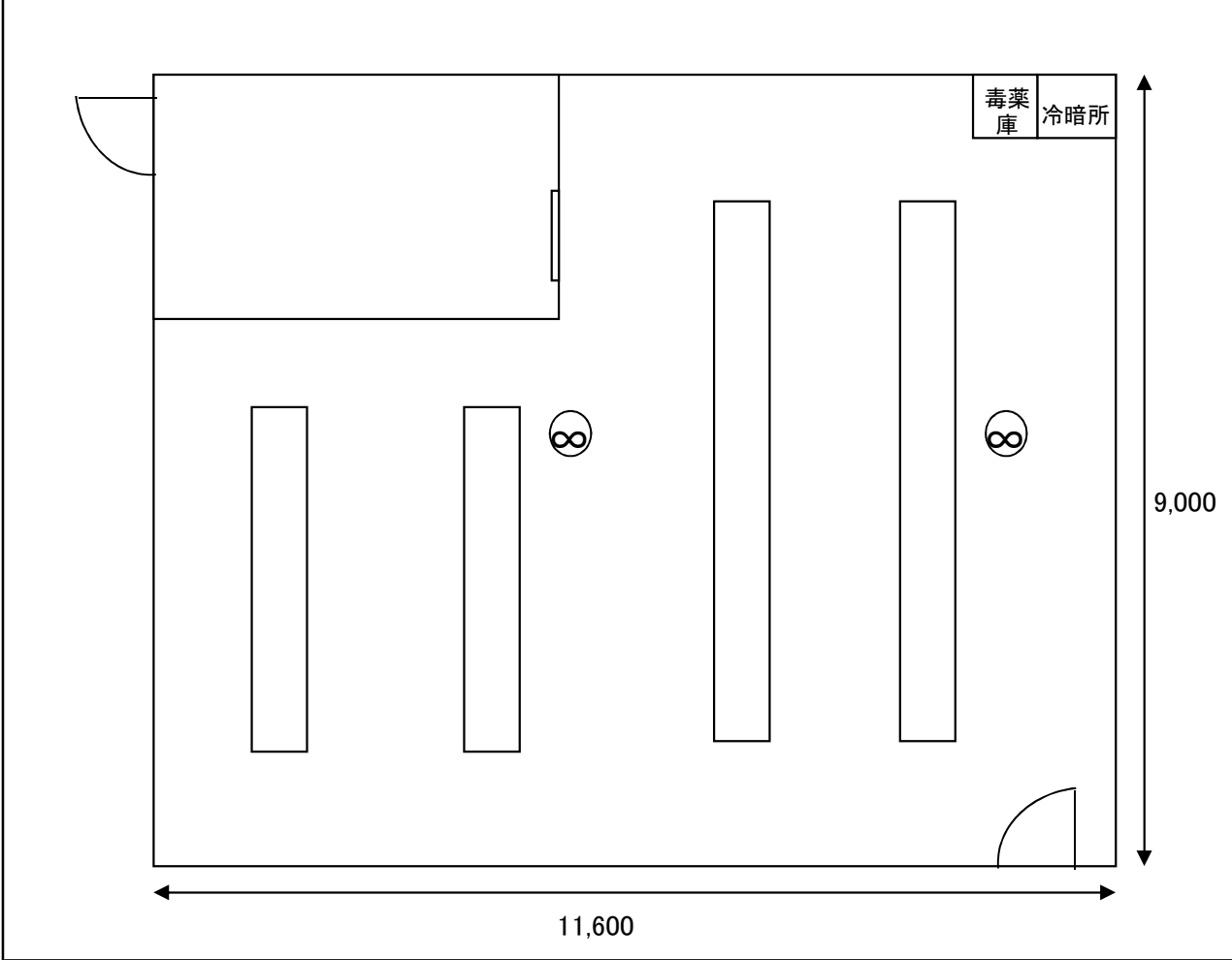
○毒薬庫の立体図



○冷暗所の立体図



○店舗平面図



店舗面積: 100.4 m<sup>2</sup>

<備考>

・独立した店舗でない場合(併設型店舗、複合ビルの一室 等)は、フロア図等を添付

<参考>

「薬事に関する業務に責任を有する役員（責任役員）の範囲を示した組織図」について

「責任役員」の範囲

- (1) 株式会社（特例有限会社を含む。）の場合は、会社を代表する取締役及び薬事に関する法令に関する業務を担当する取締役  
※ただし、指名委員会等設置会社の場合は、代表執行役及び薬事に関する法令に関する業務を担当する執行役
- (2) 持分会社（合名会社、合資会社、合同会社）の場合は、会社を代表する社員及び薬事に関する法令に関する業務を担当する社員
- (3) その他の法人の場合は、上記に準ずる者

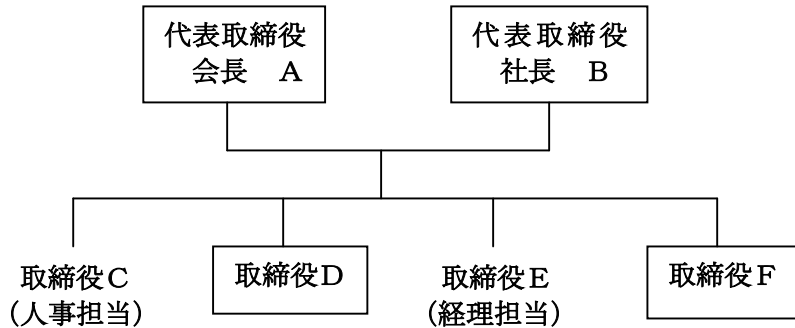
「責任役員」の定義

各許可等業者において、各役員が分掌する業務の範囲を決定した結果、その分掌する業務の範囲に、薬事に関する法令に関する業務（薬事に関する法令を遵守して行わなければならない業務）が含まれる役員が「責任役員」に該当する。

「責任役員」とは、新たに指名及び選任を要する性質のものではなく、各役員が分掌する業務の範囲によりその該当性が決まるものである。

<記載例>

株式会社 鴨江商会 組織図



の者が薬事に関する業務に責任を有する役員であることを証明します。

令和〇年〇〇月〇〇日

浜松市中区鴨江二丁目 11 番 2 号

株式会社 鴨江商会

代表取締役 ○○○○