

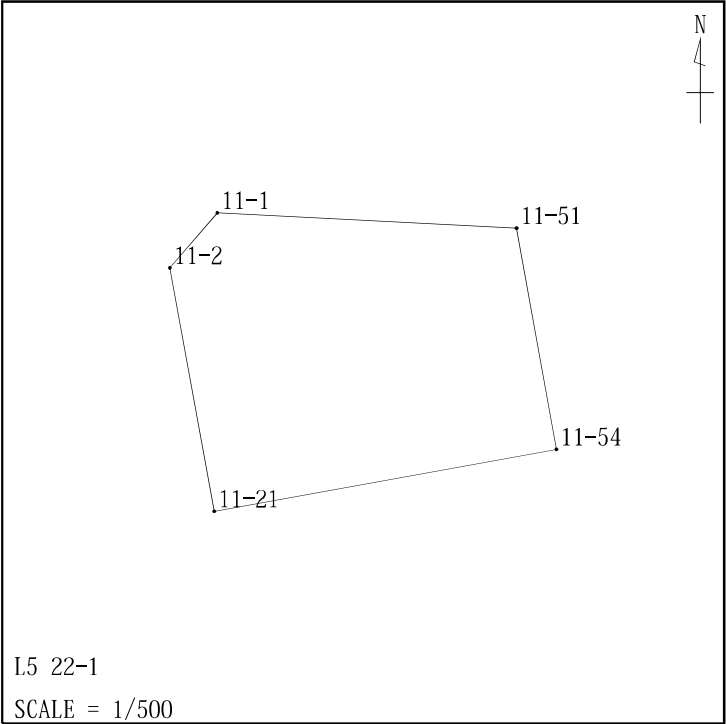
面積計算簿

地区:

大字: 中央二丁目 字:

地番: 104-1 地目: 宅地 点数: 5

所有者:



No.	地籍図番号	点名	X	Y	方向角	辺長
1	L5 22-1	11-1	-142770.951	-69565.890	221-11-02	5.004
2	L5 22-1	11-2	-142774.717	-69569.185	169-40-00	17.142
3	L5 22-1	11-21	-142791.581	-69566.110	79-40-53	24.063
4	L5 22-1	11-54	-142787.270	-69542.437	349-41-52	15.533
5	L5 22-1	11-51	-142771.988	-69545.215	272-52-14	20.701
1	L5 22-1	11-1	-142770.951	-69565.890		
			面積	433.8237320 m <sup>2</sup>		
			坪数	131.23 坪		

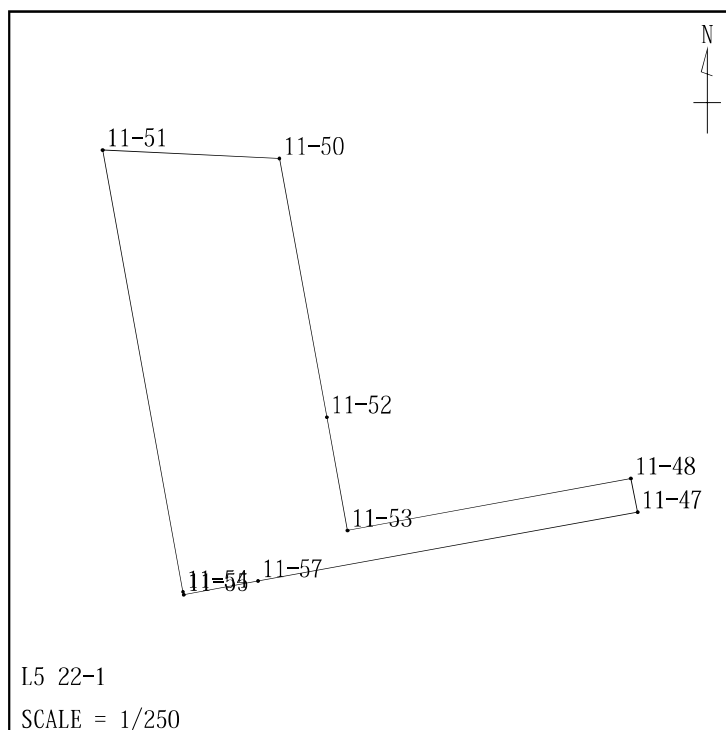
面積計算簿

地区:

大字: 中央二丁目 字:

地番: 104-2 地目: 宅地 点数: 9

所有者:



No.	地籍図番号	点名	X	Y	方向角	辺長
1	L5 22-1	11-48	-142783.359	-69526.952	259-42-33	9.976
2	L5 22-1	11-53	-142785.141	-69536.768	349-41-52	3.972
3	L5 22-1	11-52	-142781.233	-69537.479	349-41-52	9.086
4	L5 22-1	11-50	-142772.294	-69539.104	272-52-14	6.119
5	L5 22-1	11-51	-142771.988	-69545.215	169-41-52	15.533
6	L5 22-1	11-54	-142787.270	-69542.437	169-41-52	0.099
7	L5 22-1	11-55	-142787.368	-69542.419	79-42-33	2.605
8	L5 22-1	11-57	-142786.903	-69539.856	79-42-33	13.330
9	L5 22-1	11-47	-142784.521	-69526.740	349-39-15	1.181
1	L5 22-1	11-48	-142783.359	-69526.952		

面積 100.7744070 m<sup>2</sup>

坪数 30.48 坪

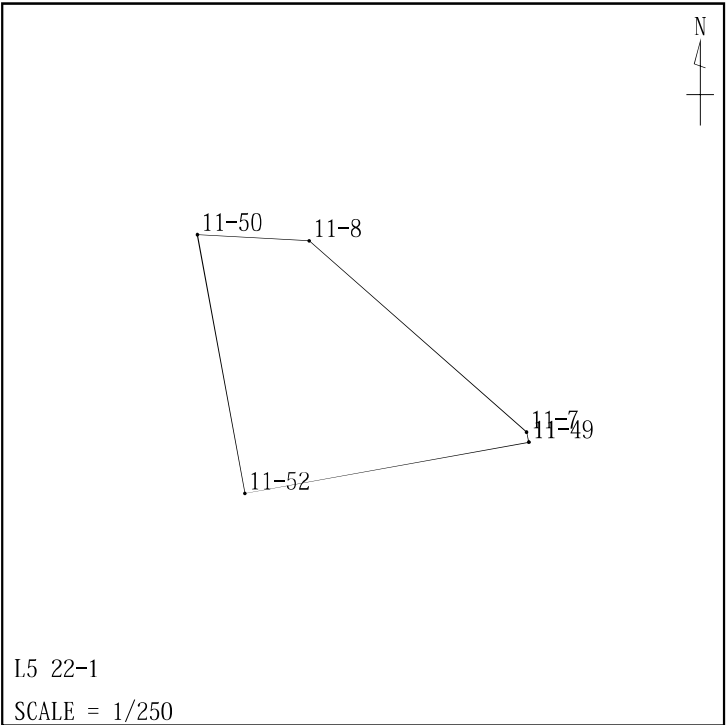
面積計算簿

地区:

大字: 中央二丁目 字:

地番: 104-3 地目: 宅地 点数: 5

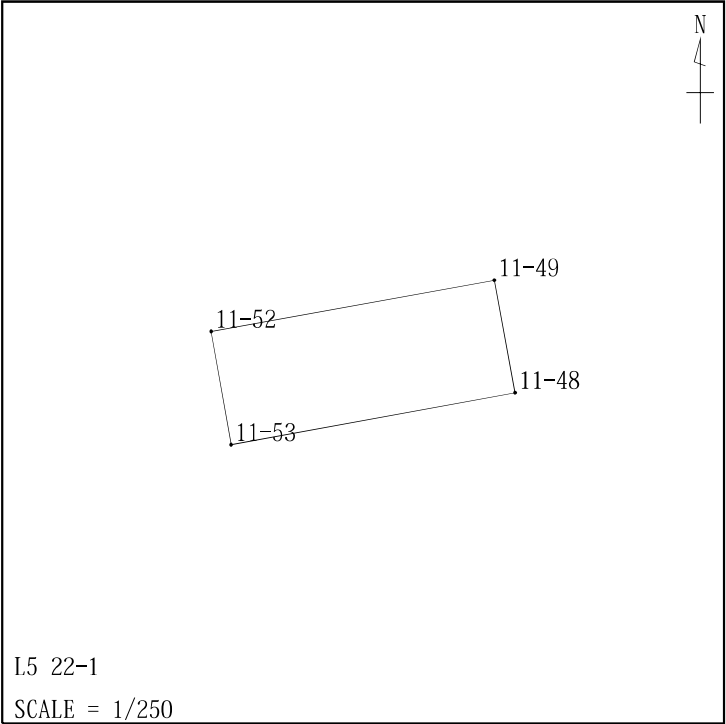
所有者:



No.	地籍図番号	点名	X	Y	方向角	辺長
1	L5 22-1	11-7	-142779.122	-69527.726	311-27-21	10.020
2	L5 22-1	11-8	-142772.488	-69535.236	272-52-14	3.872
3	L5 22-1	11-50	-142772.294	-69539.104	169-41-52	9.086
4	L5 22-1	11-52	-142781.233	-69537.479	79-42-33	9.973
5	L5 22-1	11-49	-142779.451	-69527.666	349-39-15	0.335
1	L5 22-1	11-7	-142779.122	-69527.726		
			面積	59.0756055 m <sup>2</sup>		
			坪数	17.87 坪		

面積計算簿

地区：  
 大字： 中央二丁目          字：  
 地番：104-4          地目：宅地          点数： 4  
 所有者：



No.	地籍図番号	点名	X	Y	方向角	辺長
1	I.5 22-1	11-53	-142785.141	-69536.768	79-42-33	9.976
2	I.5 22-1	11-48	-142783.359	-69526.952	349-39-15	3.972
3	I.5 22-1	11-49	-142779.451	-69527.666	259-42-33	9.973
4	I.5 22-1	11-52	-142781.233	-69537.479	169-41-52	3.972
1	I.5 22-1	11-53	-142785.141	-69536.768		
			面積	39.6247410 m <sup>2</sup>		
			坪数	11.98 坪		

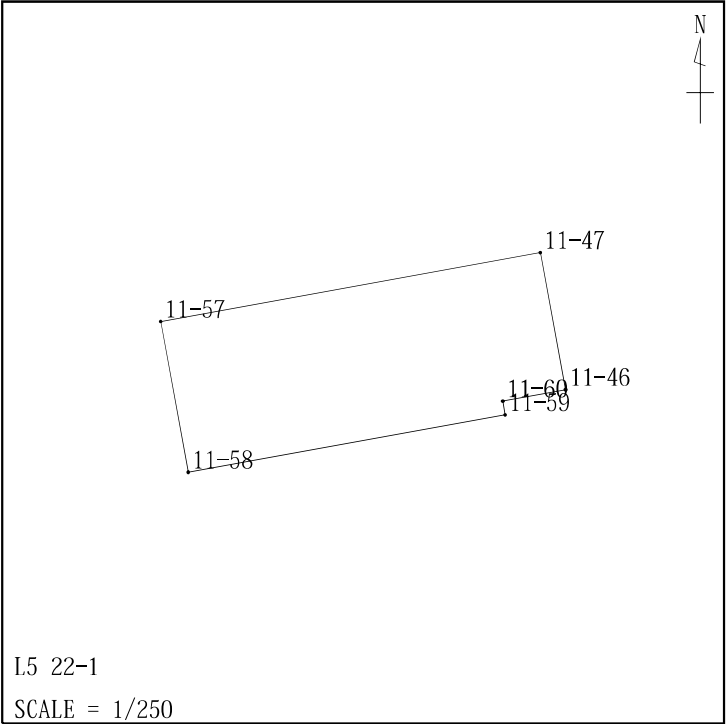
面積計算簿

地区:

大字: 中央二丁目 字:

地番: 104-5 地目: 宅地 点数: 6

所有者:



No.	地籍図番号	点名	X	Y	方向角	辺長
1	L5 22-1	11-47	-142784.521	-69526.740	259-42-33	13.330
2	L5 22-1	11-57	-142786.903	-69539.856	169-44-10	5.304
3	L5 22-1	11-58	-142792.122	-69538.911	79-42-33	11.138
4	L5 22-1	11-59	-142790.132	-69527.952	349-39-15	0.477
5	L5 22-1	11-60	-142789.662	-69528.038	79-42-33	2.200
6	L5 22-1	11-46	-142789.269	-69525.874	349-39-15	4.826
1	L5 22-1	11-47	-142784.521	-69526.740		
			面積	69.6726435 m2		
			坪数	21.07 坪		

面積計算簿

地区:

大字: 中央二丁目 字:

地番: 104-6 地目: 宅地 点数: 4

所有者:



No.	地籍図番号	点名	X	Y	方向角	辺長
1	L5 22-1	11-59	-142790.132	-69527.952		
2	L5 22-1	11-45	-142789.739	-69525.788	79-42-33	2.200
3	L5 22-1	11-46	-142789.269	-69525.874	349-39-15	0.477
4	L5 22-1	11-60	-142789.662	-69528.038	259-42-33	2.200
1	L5 22-1	11-59	-142790.132	-69527.952	169-39-15	0.477
			面積	1.0508780 m <sup>2</sup>		
			坪数	0.31 坪		

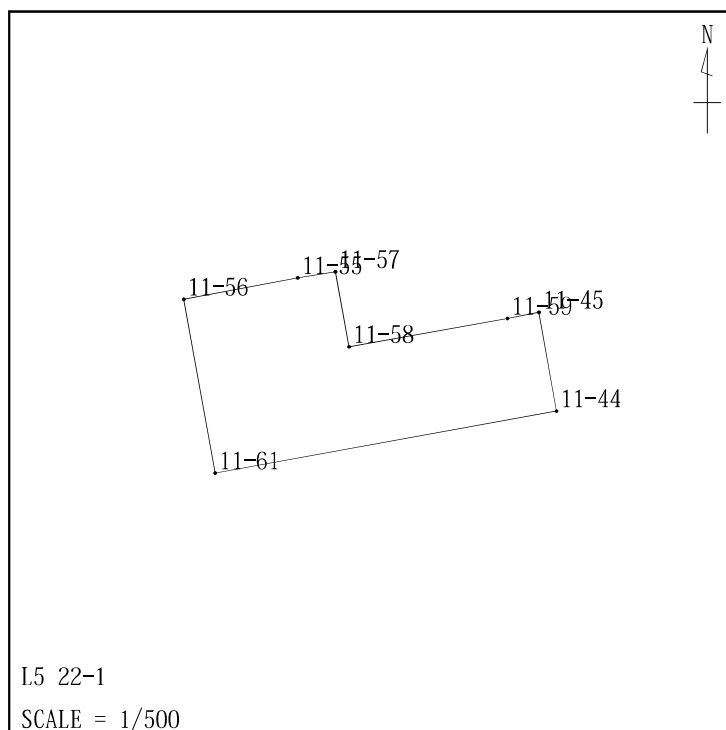
面積計算簿

地区:

大字: 中央二丁目 字:

地番: 104-7 地目: 宅地 点数: 8

所有者:



No.	地籍図番号	点名	X	Y	方向角	辺長
1	L5 22-1	11-57	-142786.903	-69539.856	259-42-33	2.605
2	L5 22-1	11-55	-142787.368	-69542.419	259-39-53	8.049
3	L5 22-1	11-56	-142788.812	-69550.337	169-44-10	12.224
4	L5 22-1	11-61	-142800.840	-69548.159	79-41-44	24.001
5	L5 22-1	11-44	-142796.547	-69524.545	349-39-15	6.920
6	L5 22-1	11-45	-142789.739	-69525.788	259-42-33	2.200
7	L5 22-1	11-59	-142790.132	-69527.952	259-42-33	11.138
8	L5 22-1	11-58	-142792.122	-69538.911	349-44-10	5.304
1	L5 22-1	11-57	-142786.903	-69539.856		
			面積	222.6071540 m <sup>2</sup>		
			坪数	67.33 坪		

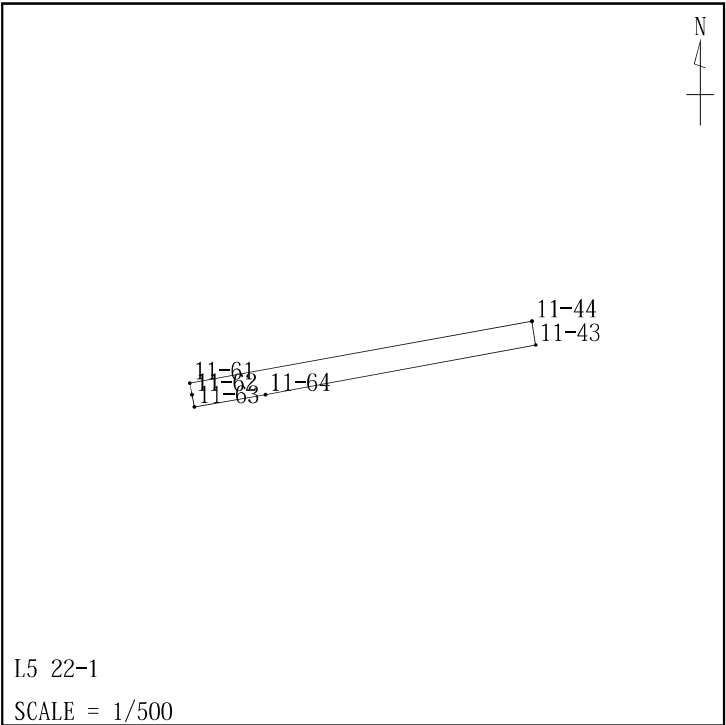
面積計算簿

地区:

大字: 中央二丁目 字:

地番: 104-8 地目: 宅地 点数: 6

所有者:



No.	地籍図番号	点名	X	Y	方向角	辺長
1	L5 22-1	11-62	-142801.607	-69548.022	169-16-30	0.901
2	L5 22-1	11-63	-142802.492	-69547.854	79-39-15	5.000
3	L5 22-1	11-64	-142801.594	-69542.935	79-40-55	18.997
4	L5 22-1	11-43	-142798.191	-69524.245	349-39-15	1.672
5	L5 22-1	11-44	-142796.547	-69524.545	259-41-44	24.001
6	L5 22-1	11-61	-142800.840	-69548.159	169-50-43	0.779
1	L5 22-1	11-62	-142801.607	-69548.022		
			面積	40.1932685 m <sup>2</sup>		
			坪数	12.15 坪		



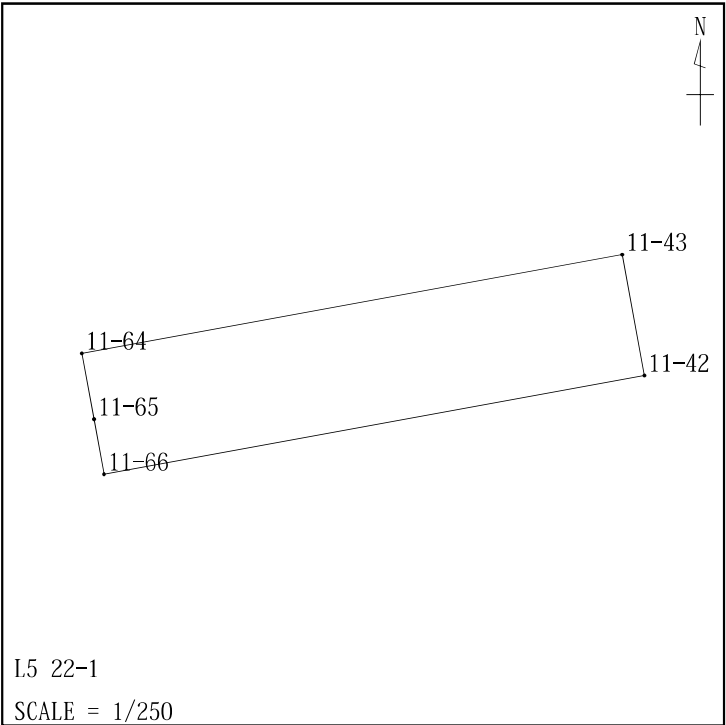
面積計算簿

地区:

大字: 中央二丁目 字:

地番: 104-9 地目: 宅地 点数: 5

所有者:



No.	地籍図番号	点名	X	Y	方向角	辺長
1	I.5 22-1	11-43	-142798.191	-69524.245	259-40-55	18.997
2	I.5 22-1	11-64	-142801.594	-69542.935	169-41-01	2.321
3	I.5 22-1	11-65	-142803.877	-69542.519	169-39-54	1.931
4	I.5 22-1	11-66	-142805.776	-69542.173	79-40-55	18.999
5	I.5 22-1	11-42	-142802.374	-69523.481	349-39-15	4.251
1	I.5 22-1	11-43	-142798.191	-69524.245		
			面積	80.7711820 m <sup>2</sup>		
			坪数	24.43 坪		

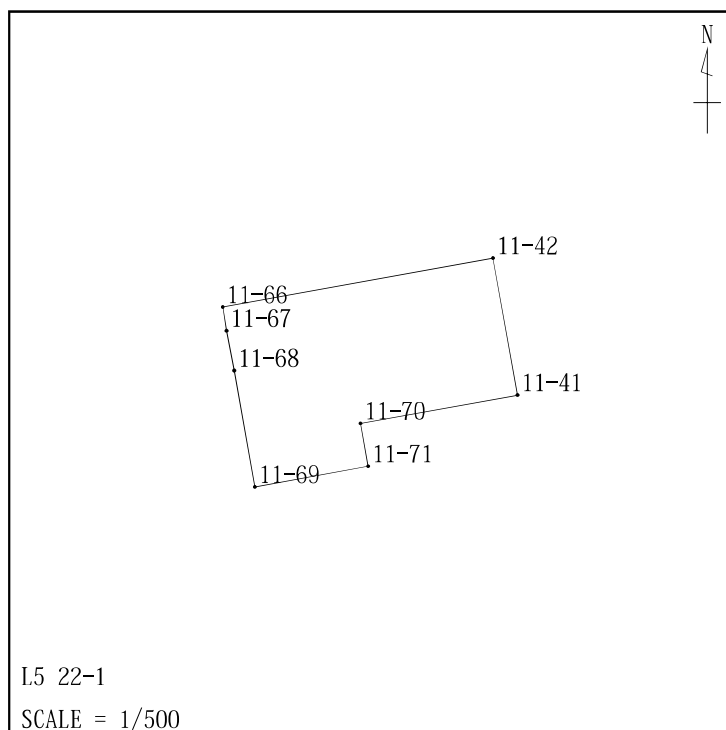
面積計算簿

地区:

大字: 中央二丁目 字:

地番: 104-10 地目: 宅地 点数: 8

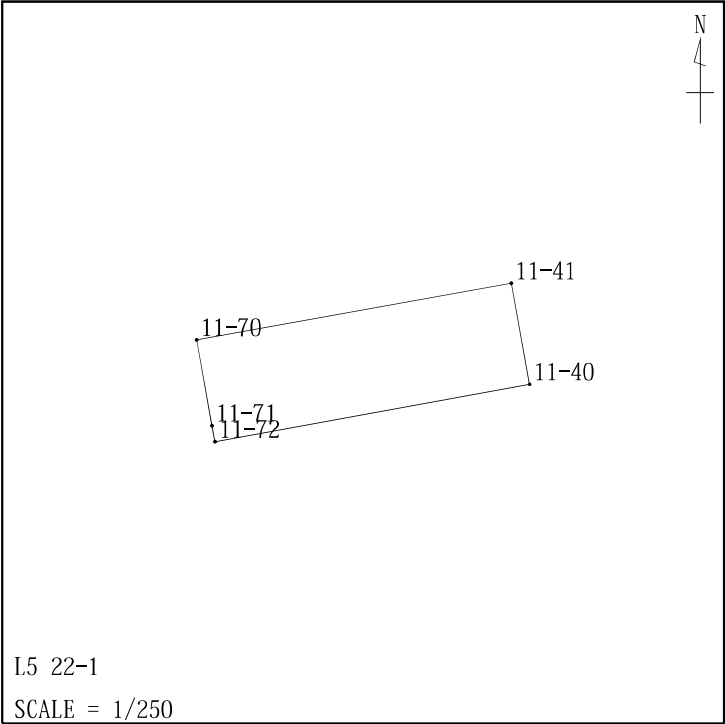
所有者:



No.	地籍図番号	点名	X	Y	方向角	辺長
1	L5 22-1	11-70	-142813.794	-69532.616	79-43-53	11.037
2	L5 22-1	11-41	-142811.826	-69521.756	349-39-15	9.609
3	L5 22-1	11-42	-142802.374	-69523.481	259-40-55	18.999
4	L5 22-1	11-66	-142805.776	-69542.173	169-39-54	1.674
5	L5 22-1	11-67	-142807.423	-69541.873	169-38-36	2.770
6	L5 22-1	11-68	-142810.148	-69541.375	169-38-36	8.158
7	L5 22-1	11-69	-142818.174	-69539.908	79-41-03	7.958
8	L5 22-1	11-71	-142816.749	-69532.079	349-42-01	3.003
1	L5 22-1	11-70	-142813.794	-69532.616		
			面積	206.3337040 m <sup>2</sup>		
			坪数	62.41 坪		

面積計算簿

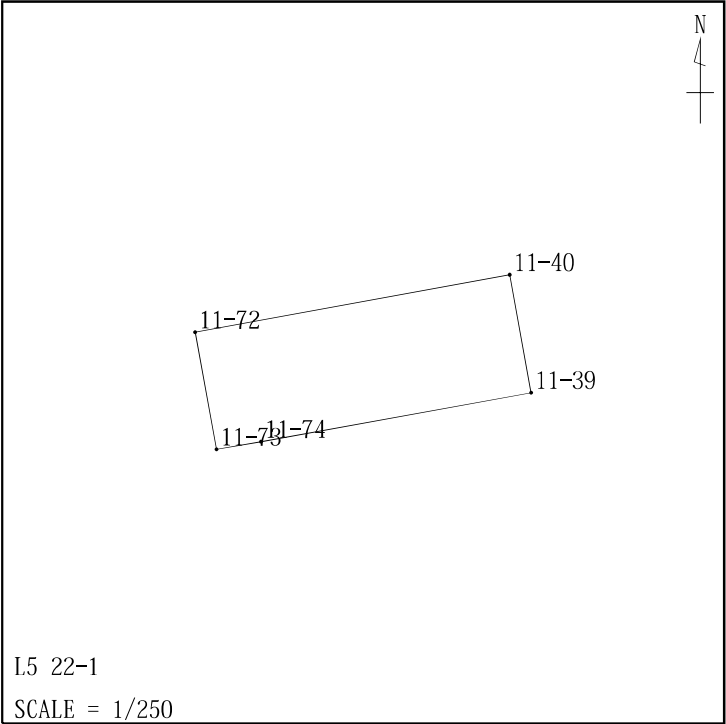
地区：  
 大字： 中央二丁目            字：  
 地番：104-11            地目：宅地            点数： 5  
 所有者：



No.	地籍図番号	点名	X	Y	方向角	辺長
1	I.5 22-1	11-41	-142811.826	-69521.756	259-43-53	11.037
2	I.5 22-1	11-70	-142813.794	-69532.616	169-42-01	3.003
3	I.5 22-1	11-71	-142816.749	-69532.079	169-38-07	0.566
4	I.5 22-1	11-72	-142817.306	-69531.977	79-43-53	11.039
5	I.5 22-1	11-40	-142815.338	-69521.115	349-39-15	3.569
1	I.5 22-1	11-41	-142811.826	-69521.756		
			面積	39.4045025 m <sup>2</sup>		
			坪数	11.91 坪		

面積計算簿

地区：  
 大字： 中央二丁目          字：  
 地番：104-12          地目：宅地          点数： 5  
 所有者：



No.	地籍図番号	点名	X	Y	方向角	辺長
1	L5 22-1	11-72	-142817.306	-69531.977	169-38-07	4.131
2	L5 22-1	11-73	-142821.369	-69531.234	79-42-54	1.546
3	L5 22-1	11-74	-142821.093	-69529.713	79-43-53	9.492
4	L5 22-1	11-39	-142819.401	-69520.373	349-39-15	4.130
5	L5 22-1	11-40	-142815.338	-69521.115	259-43-53	11.039
1	L5 22-1	11-72	-142817.306	-69531.977		
			面積	45.5893605 m <sup>2</sup>		
			坪数	13.79 坪		

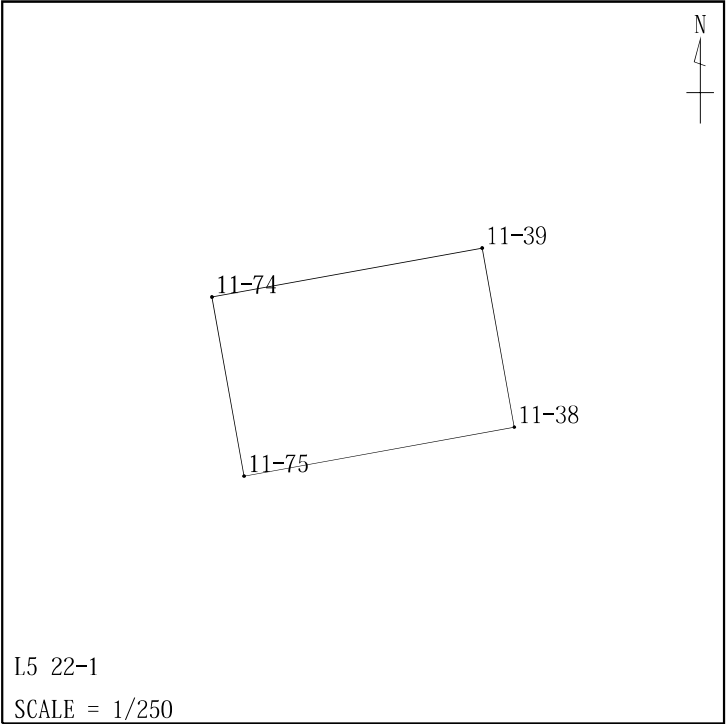
面積計算簿

地区:

大字: 中央二丁目 字:

地番: 104-13 地目: 宅地 点数: 4

所有者:



No.	地籍図番号	点名	X	Y	方向角	辺長
1	L5 22-1	11-38	-142825.593	-69519.242	349-39-15	6.295
2	L5 22-1	11-39	-142819.401	-69520.373	259-43-53	9.492
3	L5 22-1	11-74	-142821.093	-69529.713	169-42-41	6.304
4	L5 22-1	11-75	-142827.296	-69528.587	79-40-19	9.499
1	L5 22-1	11-38	-142825.593	-69519.242		
			面積	59.8157725 m <sup>2</sup>		
			坪数	18.09 坪		

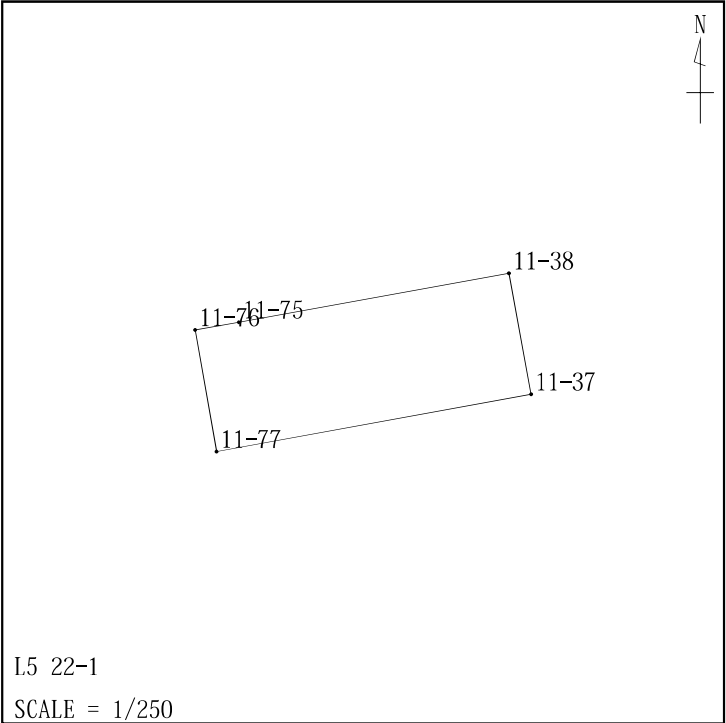
面積計算簿

地区:

大字: 中央二丁目 字:

地番: 104-14 地目: 宅地 点数: 5

所有者:



No.	地籍図番号	点名	X	Y	方向角	辺長
1	I.5 22-1	11-38	-142825.593	-69519.242	259-40-19	9.499
2	I.5 22-1	11-75	-142827.296	-69528.587	259-37-55	1.539
3	I.5 22-1	11-76	-142827.573	-69530.101	169-45-06	4.266
4	I.5 22-1	11-77	-142831.771	-69529.342	79-38-58	11.045
5	I.5 22-1	11-37	-142829.787	-69518.477	349-39-15	4.263
1	I.5 22-1	11-38	-142825.593	-69519.242		
			面積	47.0923475 m <sup>2</sup>		
			坪数	14.24 坪		

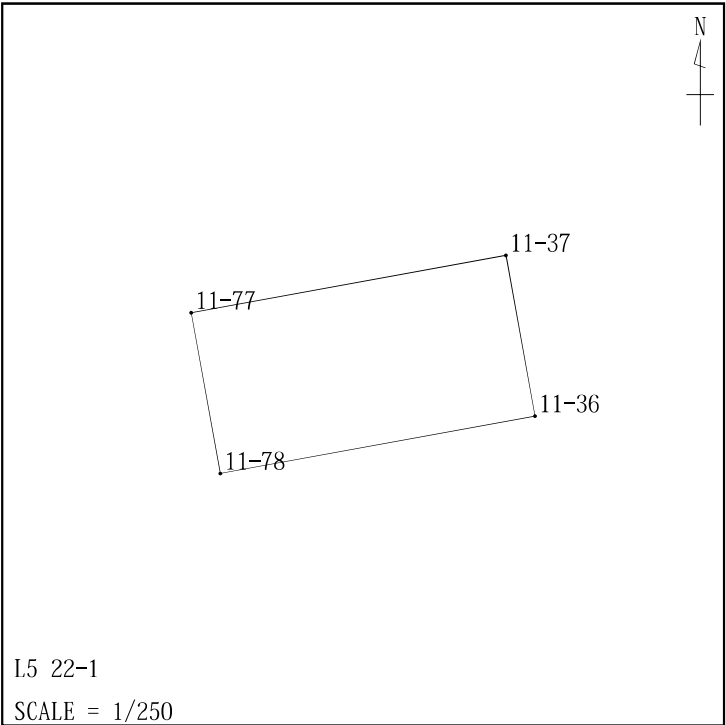
面積計算簿

地区:

大字: 中央二丁目 字:

地番: 104-15 地目: 宅地 点数: 4

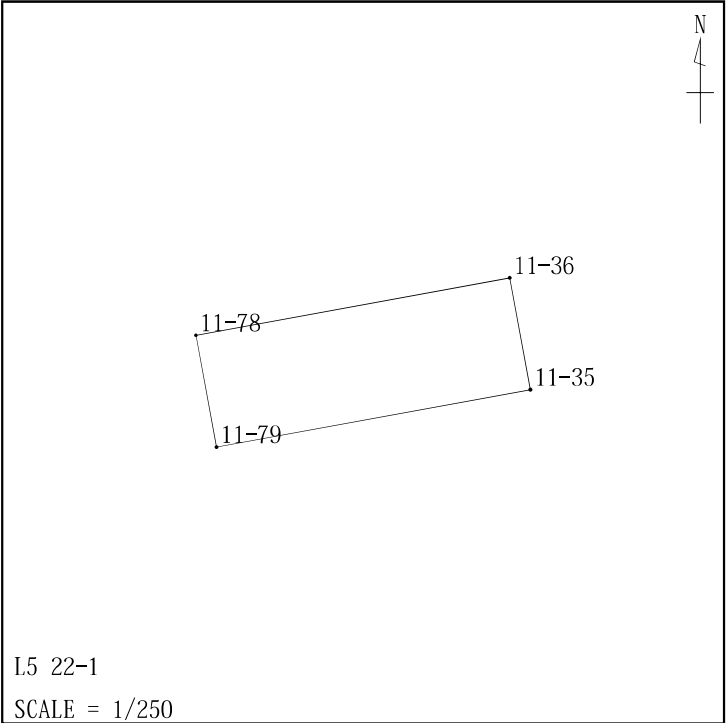
所有者:



No.	地籍図番号	点名	X	Y	方向角	辺長
1	I.5 22-1	11-37	-142829.787	-69518.477	259-38-58	11.045
2	I.5 22-1	11-77	-142831.771	-69529.342	169-35-13	5.638
3	I.5 22-1	11-78	-142837.316	-69528.323	79-38-49	11.038
4	I.5 22-1	11-36	-142835.332	-69517.464	349-39-15	5.637
1	I.5 22-1	11-37	-142829.787	-69518.477		
			面積	62.2455340 m <sup>2</sup>		
			坪数	18.82 坪		

面積計算簿

地区：  
 大字： 中央二丁目          字：  
 地番：104-16          地目：宅地          点数： 4  
 所有者：

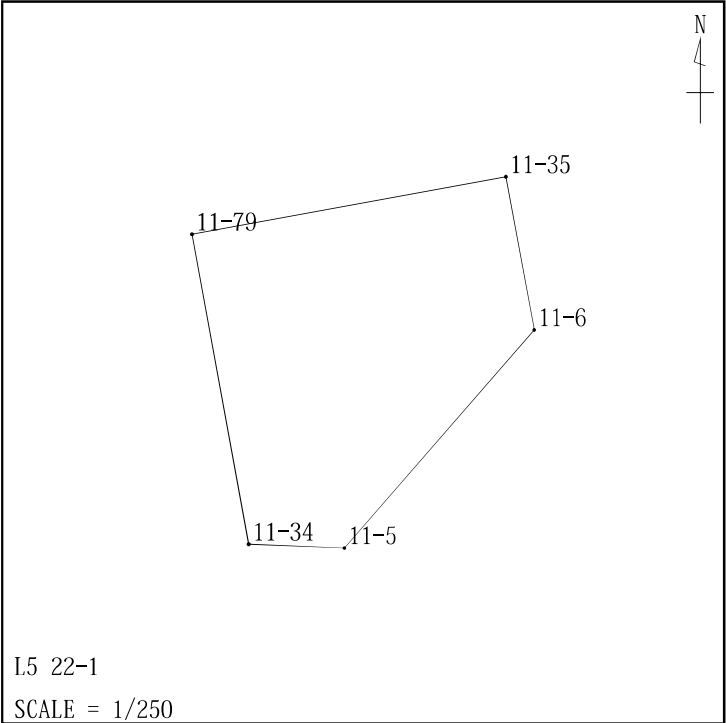


No.	地籍図番号	点名	X	Y	方向角	辺長
1	I.5 22-1	11-36	-142835.332	-69517.464	259-38-49	11.038
2	I.5 22-1	11-78	-142837.316	-69528.323	169-38-18	3.912
3	I.5 22-1	11-79	-142841.164	-69527.619	79-38-49	11.037
4	I.5 22-1	11-35	-142839.181	-69516.762	349-39-15	3.912
1	I.5 22-1	11-36	-142835.332	-69517.464		
			面積	43.1814135 m <sup>2</sup>		
			坪数	13.06 坪		



面積計算簿

地区：  
 大字： 中央二丁目            字：  
 地番：104-17            地目：宅地            点数： 5  
 所有者：



No.	地籍図番号	点名	X	Y	方向角	辺長
1	L5 22-1	11-5	-142852.023	-69522.356	41-00-21	9.999
2	L5 22-1	11-6	-142844.477	-69515.795	349-39-15	5.384
3	L5 22-1	11-35	-142839.181	-69516.762	259-38-49	11.037
4	L5 22-1	11-79	-142841.164	-69527.619	169-38-18	10.897
5	L5 22-1	11-34	-142851.884	-69525.659	92-24-33	3.306
1	L5 22-1	11-5	-142852.023	-69522.356		
			面積	102.7562250 m <sup>2</sup>		
			坪数	31.08 坪		

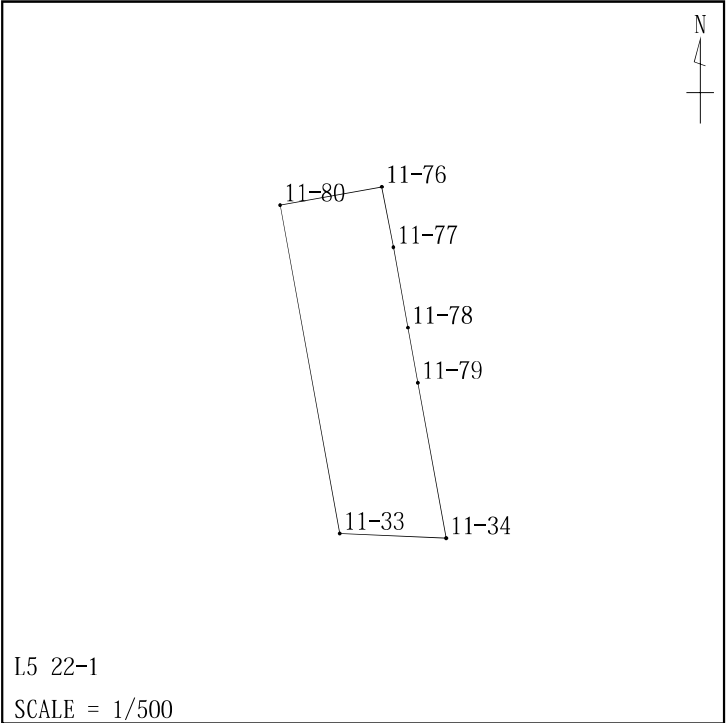
面積計算簿

地区:

大字: 中央二丁目 字:

地番: 104-18 地目: 宅地 点数: 7

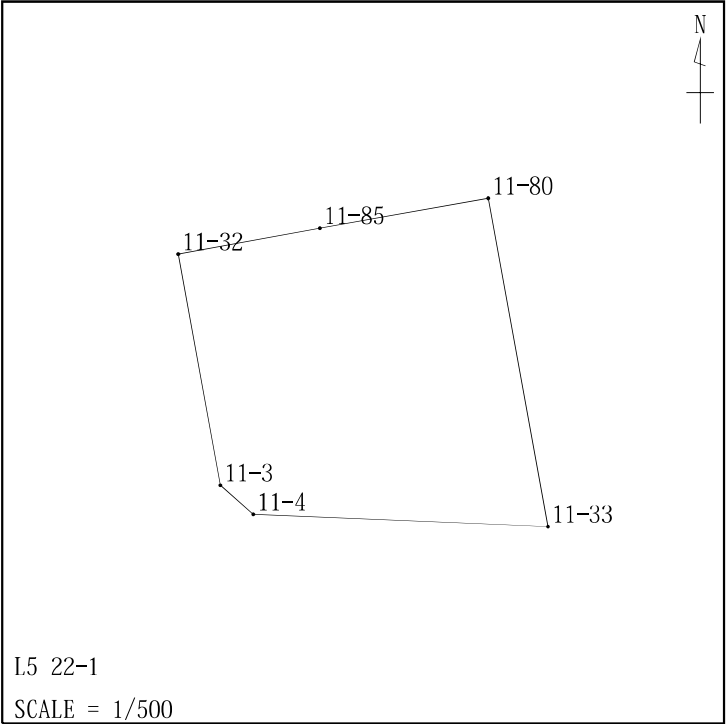
所有者:



No.	地籍図番号	点名	X	Y	方向角	辺長
1	L5 22-1	11-77	-142831.771	-69529.342	349-45-06	4.266
2	L5 22-1	11-76	-142827.573	-69530.101	259-39-07	7.193
3	L5 22-1	11-80	-142828.865	-69537.177	169-38-48	23.085
4	L5 22-1	11-33	-142851.574	-69533.028	92-24-33	7.375
5	L5 22-1	11-34	-142851.884	-69525.659	349-38-18	10.897
6	L5 22-1	11-79	-142841.164	-69527.619	349-38-18	3.912
7	L5 22-1	11-78	-142837.316	-69528.323	349-35-13	5.638
1	L5 22-1	11-77	-142831.771	-69529.342		
			面積	171.8511880 m <sup>2</sup>		
			坪数	51.98 坪		

面積計算簿

地区：  
 大字： 中央二丁目          字：  
 地番：104-19          地目：宅地          点数： 6  
 所有者：



No.	地籍図番号	点名	X	Y	方向角	辺長
1	L5 22-1	11-3	-142848.742	-69555.688	131-02-07	3.007
2	L5 22-1	11-4	-142850.716	-69553.420	92-24-33	20.410
3	L5 22-1	11-33	-142851.574	-69533.028	349-38-48	23.085
4	L5 22-1	11-80	-142828.865	-69537.177	259-51-11	11.783
5	L5 22-1	11-85	-142830.941	-69548.776	259-29-45	9.993
6	L5 22-1	11-32	-142832.763	-69558.601	169-40-00	16.243
1	L5 22-1	11-3	-142848.742	-69555.688		
			面積	447.7847420 m <sup>2</sup>		
			坪数	135.45 坪		

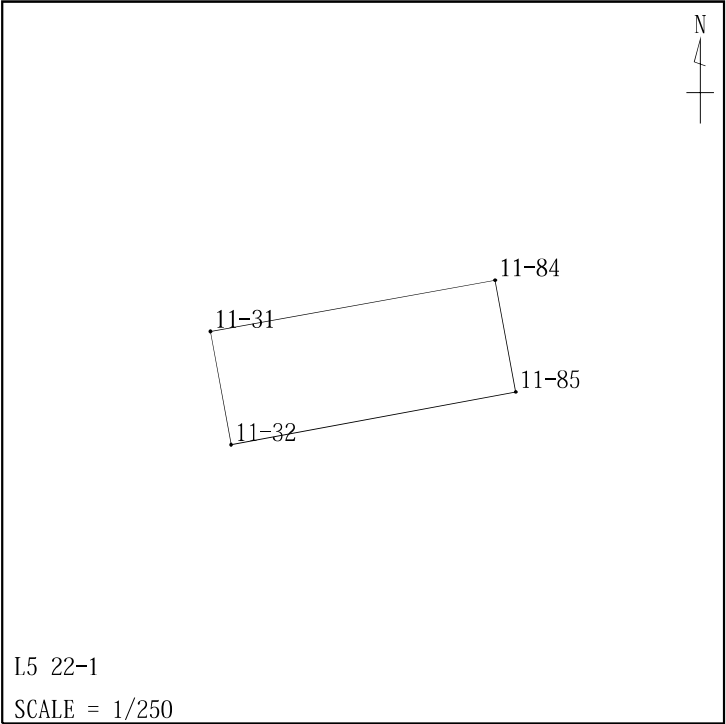
面積計算簿

地区:

大字: 中央二丁目 字:

地番: 104-20 地目: 宅地 点数: 4

所有者:



No.	地籍図番号	点名	X	Y	方向角	辺長
1	I.5 22-1	11-32	-142832.763	-69558.601	79-29-45	9.993
2	I.5 22-1	11-85	-142830.941	-69548.776	349-44-01	3.945
3	I.5 22-1	11-84	-142827.059	-69549.479	259-38-07	9.998
4	I.5 22-1	11-31	-142828.857	-69559.314	169-40-00	3.970
1	I.5 22-1	11-32	-142832.763	-69558.601		
			面積	39.5595000 m <sup>2</sup>		
			坪数	11.96 坪		

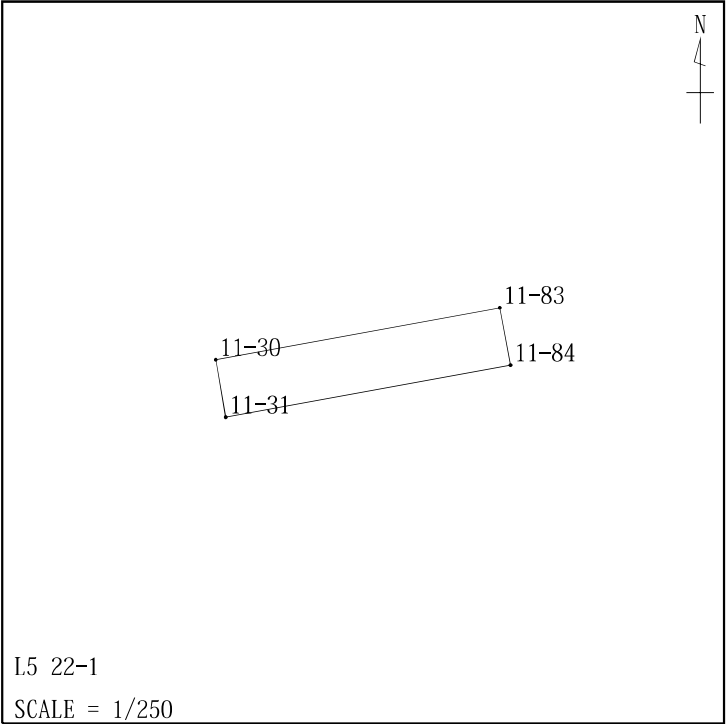
面積計算簿

地区:

大字: 中央二丁目 字:

地番: 104-21 地目: 宅地 点数: 4

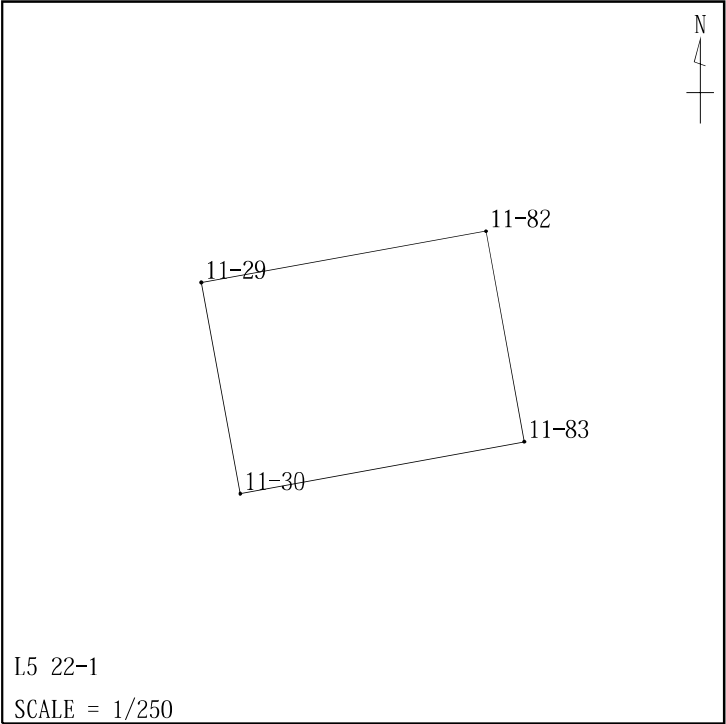
所有者:



No.	地籍図番号	点名	X	Y	方向角	辺長
1	L5 22-1	11-83	-142825.061	-69549.841	259-38-07	10.000
2	L5 22-1	11-30	-142826.860	-69559.678	169-40-00	2.030
3	L5 22-1	11-31	-142828.857	-69559.314	79-38-07	9.998
4	L5 22-1	11-84	-142827.059	-69549.479	349-44-01	2.030
1	L5 22-1	11-83	-142825.061	-69549.841		
			面積	20.3002655 m <sup>2</sup>		
			坪数	6.14 坪		

面積計算簿

地区：  
 大字： 中央二丁目          字：  
 地番：104-22          地目：宅地          点数： 4  
 所有者：



No.	地籍図番号	点名	X	Y	方向角	辺長
1	I.5 22-1	11-82	-142817.776	-69551.174	259-41-30	9.996
2	I.5 22-1	11-29	-142819.565	-69561.008	169-40-00	7.416
3	I.5 22-1	11-30	-142826.860	-69559.678	79-38-07	10.000
4	I.5 22-1	11-83	-142825.061	-69549.841	349-38-01	7.406
1	I.5 22-1	11-82	-142817.776	-69551.174		
			面積	74.0895060 m <sup>2</sup>		
			坪数	22.41 坪		

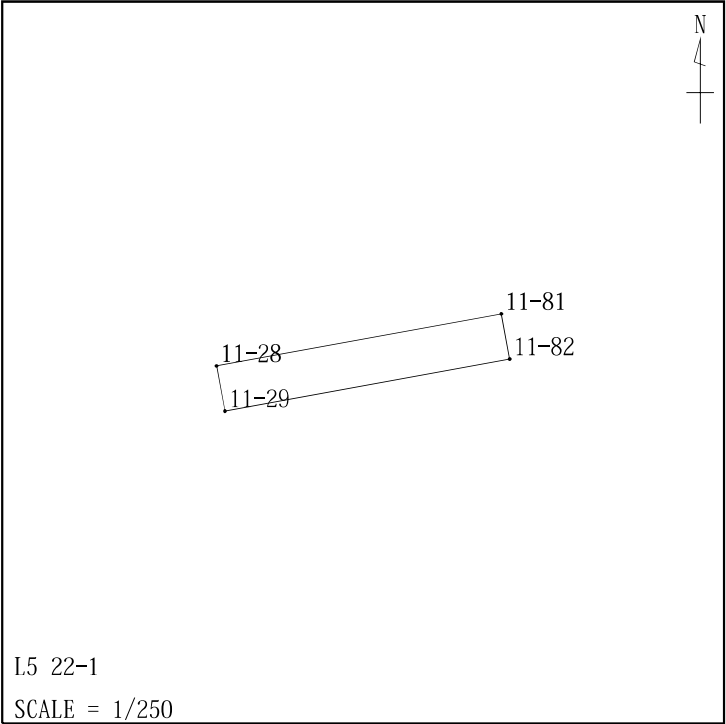
面積計算簿

地区:

大字: 中央二丁目 字:

地番: 104-23 地目: 宅地 点数: 4

所有者:



No.	地籍図番号	点名	X	Y	方向角	辺長
1	L5 22-1	11-81	-142816.216	-69551.459	259-41-30	9.995
2	L5 22-1	11-28	-142818.005	-69561.292	169-40-00	1.586
3	L5 22-1	11-29	-142819.565	-69561.008	79-41-30	9.996
4	L5 22-1	11-82	-142817.776	-69551.174	349-38-01	1.586
1	L5 22-1	11-81	-142816.216	-69551.459		
			面積	15.8492305 m <sup>2</sup>		
			坪数	4.79 坪		

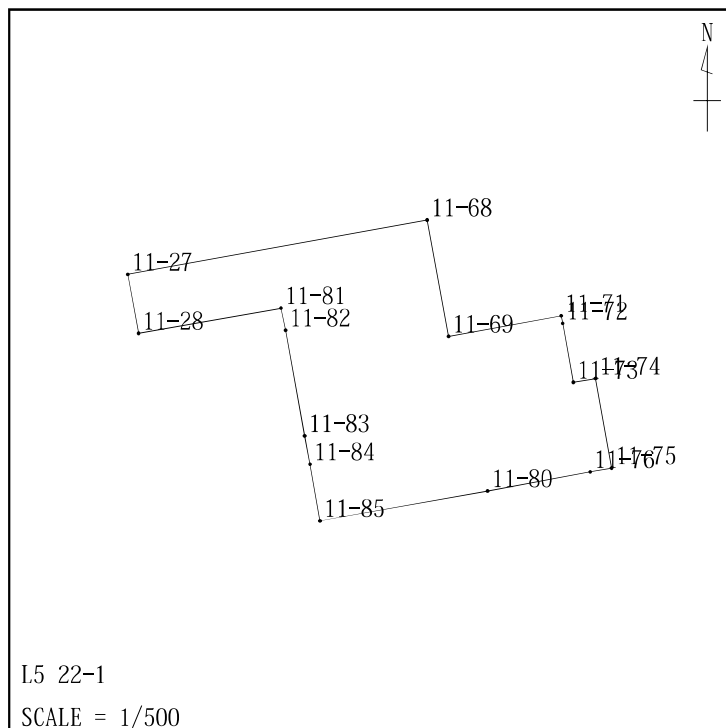
面積計算簿

地区:

大字: 中央二丁目 字:

地番: 104-24 地目: 宅地 点数: 16

所有者:



No.	地籍図番号	点名	X	Y	方向角	辺長
1	L5 22-1	11-28	-142818.005	-69561.292	79-41-30	9.995
2	L5 22-1	11-81	-142816.216	-69551.459	169-38-01	1.586
3	L5 22-1	11-82	-142817.776	-69551.174	169-38-01	7.406
4	L5 22-1	11-83	-142825.061	-69549.841	169-44-01	2.030
5	L5 22-1	11-84	-142827.059	-69549.479	169-44-01	3.945
6	L5 22-1	11-85	-142830.941	-69548.776	79-51-11	11.783
7	L5 22-1	11-80	-142828.865	-69537.177	79-39-07	7.193
8	L5 22-1	11-76	-142827.573	-69530.101	79-37-55	1.539
9	L5 22-1	11-75	-142827.296	-69528.587	349-42-41	6.304
10	L5 22-1	11-74	-142821.093	-69529.713	259-42-54	1.546
11	L5 22-1	11-73	-142821.369	-69531.234	349-38-07	4.131
12	L5 22-1	11-72	-142817.306	-69531.977		



面積計算簿

No.	地籍図番号	点名	X	Y	方向角	辺長	No.	地籍図番号	点名	X	Y
					349-38-07	0.566					
13	L5 22-1	11-71	-142816.749	-69532.079							
					259-41-03	7.958					
14	L5 22-1	11-69	-142818.174	-69539.908							
					349-38-36	8.158					
15	L5 22-1	11-68	-142810.148	-69541.375							
					259-41-13	21.004					
16	L5 22-1	11-27	-142813.909	-69562.039							
					169-40-00	4.163					
1	L5 22-1	11-28	-142818.005	-69561.292							

面積 349.7641200 m2

坪数 105.80 坪

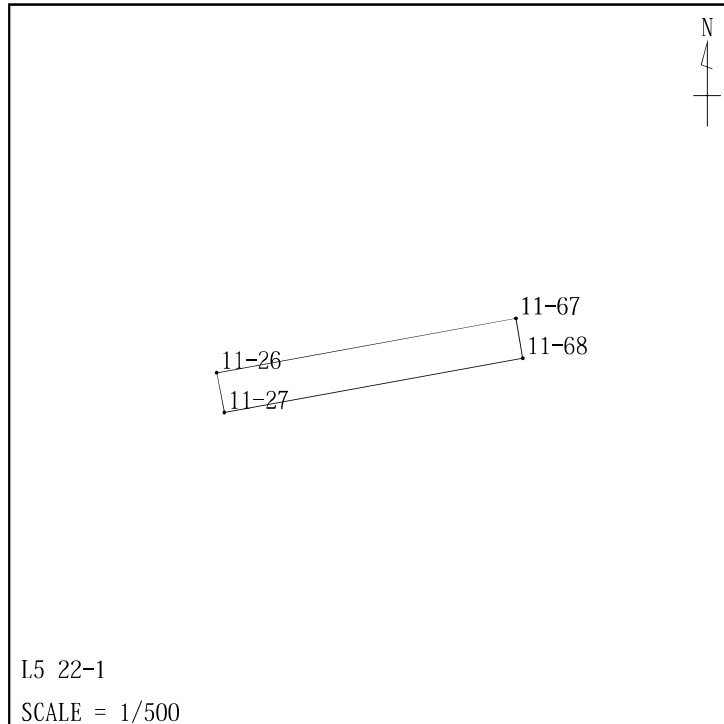
面積計算簿

地区:

大字: 中央二丁目 字:

地番: 104-25 地目: 宅地 点数: 4

所有者:



No.	地籍図番号	点名	X	Y	方向角	辺長
1	L5 22-1	11-67	-142807.423	-69541.873	259-41-13	21.003
2	L5 22-1	11-26	-142811.183	-69562.536	169-40-00	2.770
3	L5 22-1	11-27	-142813.909	-69562.039	79-41-13	21.004
4	L5 22-1	11-68	-142810.148	-69541.375	349-38-36	2.770
1	L5 22-1	11-67	-142807.423	-69541.873		
			面積	58.1892180 m <sup>2</sup>		
			坪数	17.60 坪		

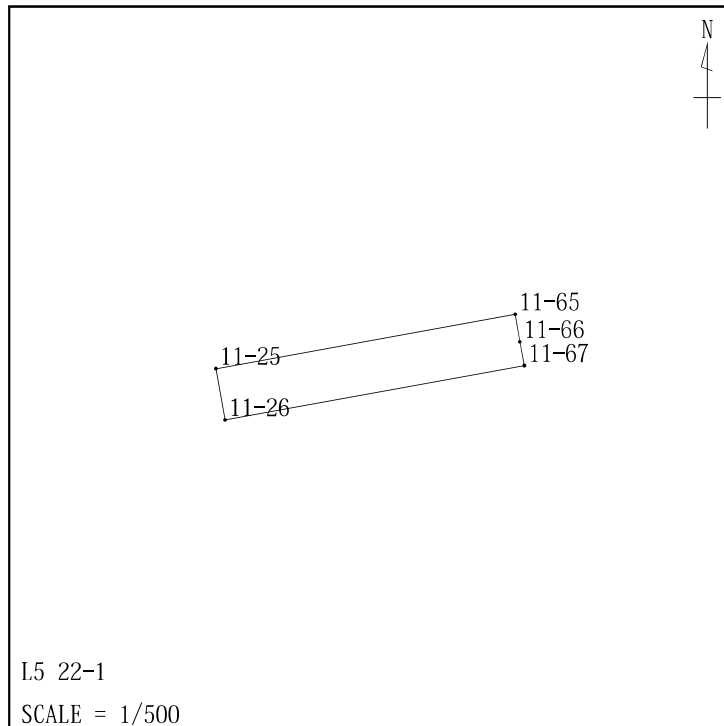
面積計算簿

地区:

大字: 中央二丁目 字:

地番: 104-26 地目: 宅地 点数: 5

所有者:



No.	地籍図番号	点名	X	Y	方向角	辺長
1	L5 22-1	11-66	-142805.776	-69542.173	349-39-54	1.931
2	L5 22-1	11-65	-142803.877	-69542.519	259-41-13	21.003
3	L5 22-1	11-25	-142807.637	-69563.183	169-40-00	3.605
4	L5 22-1	11-26	-142811.183	-69562.536	79-41-13	21.003
5	L5 22-1	11-67	-142807.423	-69541.873	349-39-54	1.674
1	L5 22-1	11-66	-142805.776	-69542.173		
			面積	75.7036920 m <sup>2</sup>		
			坪数	22.90 坪		

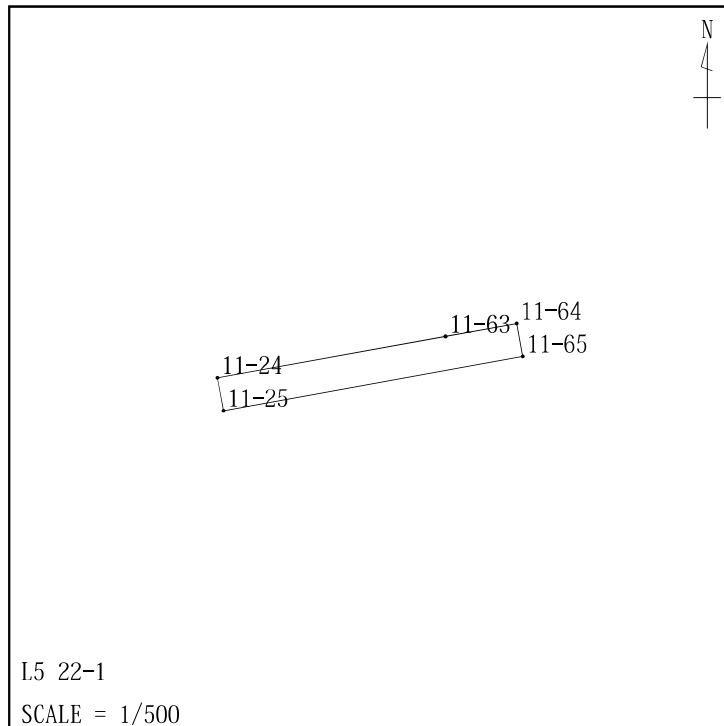
面積計算簿

地区:

大字: 中央二丁目 字:

地番: 104-27 地目: 宅地 点数: 5

所有者:



No.	地籍図番号	点名	X	Y	方向角	辺長
1	L5 22-1	11-63	-142802.492	-69547.854	259-41-49	16.003
2	L5 22-1	11-24	-142805.354	-69563.599	169-40-00	2.321
3	L5 22-1	11-25	-142807.637	-69563.183	79-41-13	21.003
4	L5 22-1	11-65	-142803.877	-69542.519	349-41-01	2.321
5	L5 22-1	11-64	-142801.594	-69542.935	259-39-15	5.000
1	L5 22-1	11-63	-142802.492	-69547.854		
			面積	48.7096560 m <sup>2</sup>		
			坪数	14.73 坪		

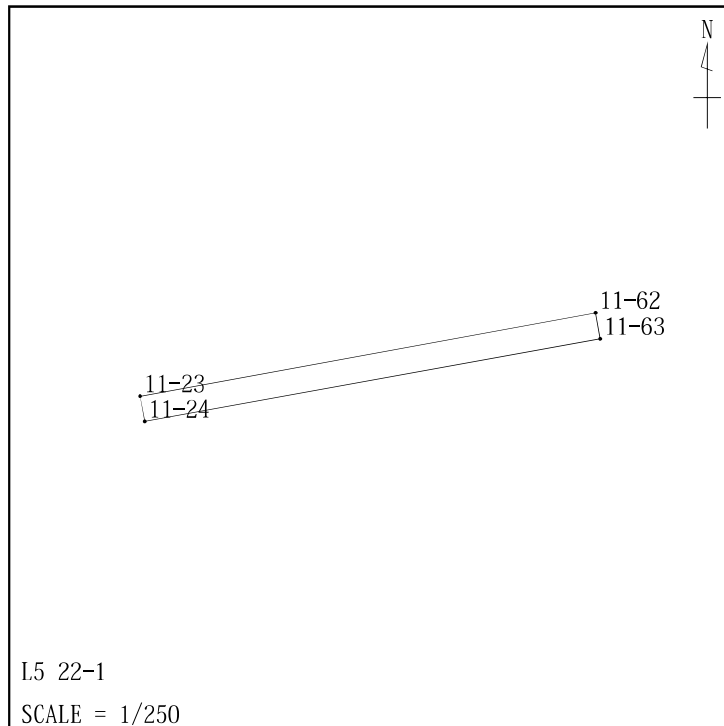
面積計算簿

地区:

大字: 中央二丁目 字:

地番: 104-28 地目: 宅地 点数: 4

所有者:



No.	地籍図番号	点名	X	Y	方向角	辺長
1	L5 22-1	11-24	-142805.354	-69563.599	79-41-49	16.003
2	L5 22-1	11-63	-142802.492	-69547.854	349-16-30	0.901
3	L5 22-1	11-62	-142801.607	-69548.022	259-42-03	15.997
4	L5 22-1	11-23	-142804.467	-69563.761	169-40-00	0.902
1	L5 22-1	11-24	-142805.354	-69563.599		
			面積	14.4194770 m <sup>2</sup>		
			坪数	4.36 坪		

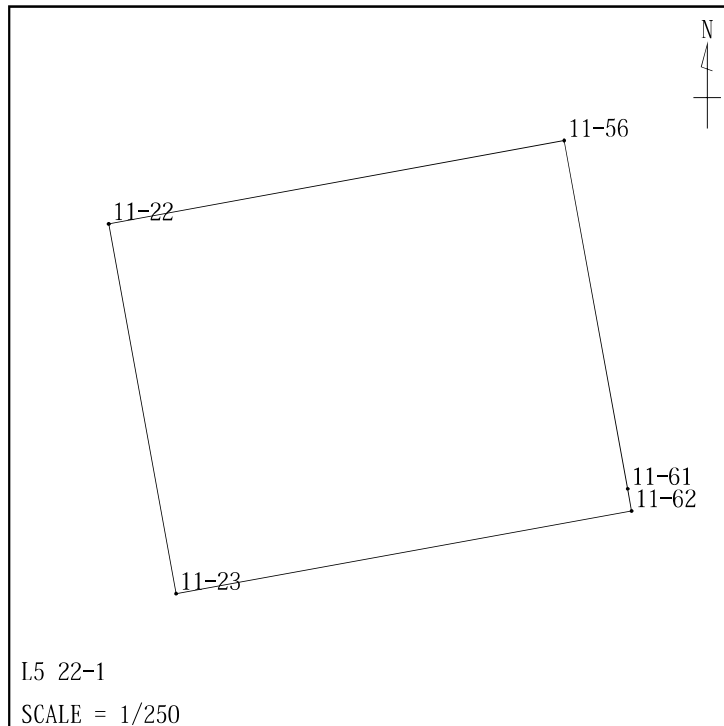
面積計算簿

地区:

大字: 中央二丁目 字:

地番: 104-29 地目: 宅地 点数: 5

所有者:



No.	地籍図番号	点名	X	Y	方向角	辺長
1	L5 22-1	11-56	-142788.812	-69550.337	259-41-24	16.014
2	L5 22-1	11-22	-142791.678	-69566.092	169-40-00	13.000
3	L5 22-1	11-23	-142804.467	-69563.761	79-42-03	15.997
4	L5 22-1	11-62	-142801.607	-69548.022	349-50-43	0.779
5	L5 22-1	11-61	-142800.840	-69548.159	349-44-10	12.224
1	L5 22-1	11-56	-142788.812	-69550.337		
			面積	208.0977180 m <sup>2</sup>		
			坪数	62.94 坪		

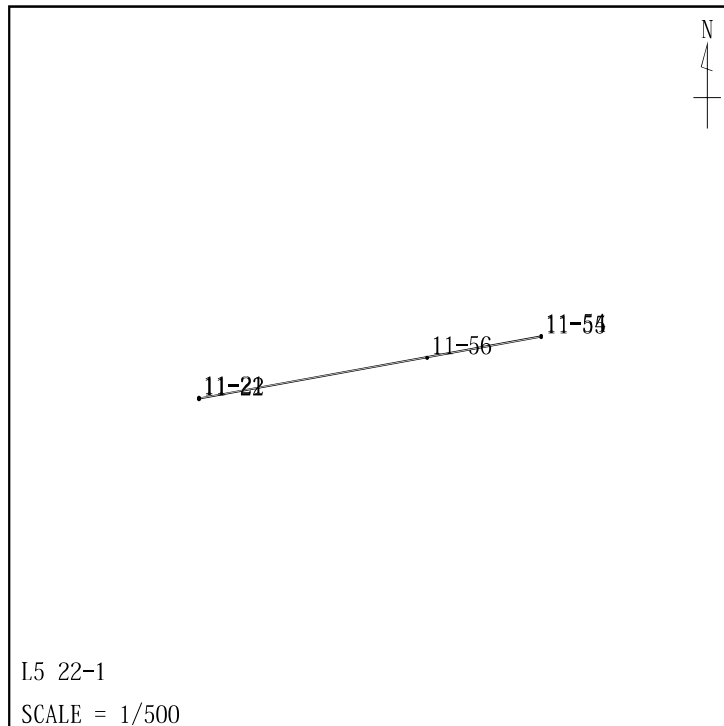
面積計算簿

地区:

大字: 中央二丁目 字:

地番: 104-30 地目: 宅地 点数: 5

所有者:



No.	地籍図番号	点名	X	Y	方向角	辺長
1	L5 22-1	11-55	-142787.368	-69542.419	349-41-52	0.099
2	L5 22-1	11-54	-142787.270	-69542.437	259-40-53	24.063
3	L5 22-1	11-21	-142791.581	-69566.110	169-40-00	0.099
4	L5 22-1	11-22	-142791.678	-69566.092	79-41-24	16.014
5	L5 22-1	11-56	-142788.812	-69550.337	79-39-53	8.049
1	L5 22-1	11-55	-142787.368	-69542.419		
			面積	2.4143225 m <sup>2</sup>		
			坪数	0.73 坪		