

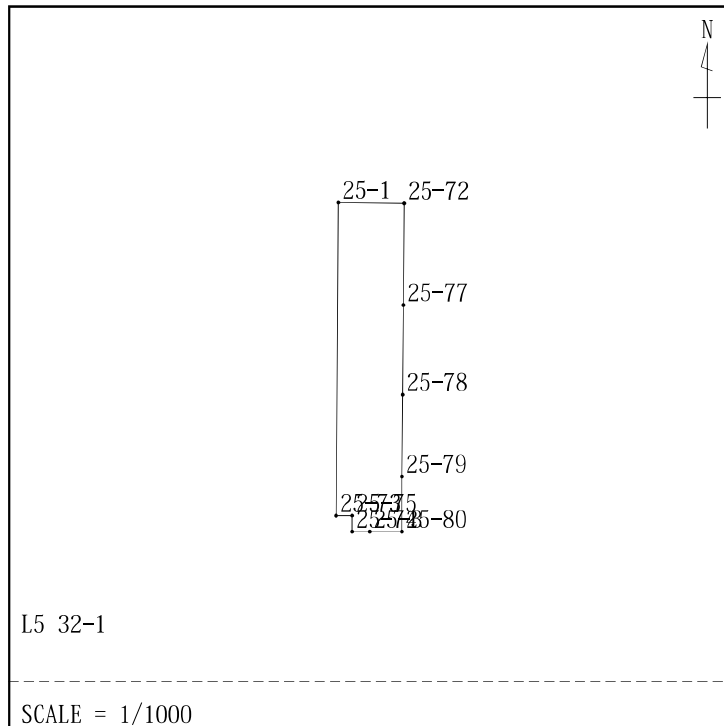
面積計算簿

地区:

大字: 中央三丁目 字:

地番: 104-1 地目: 宅地 点数: 10

所有者:



No.	地籍図番号	点名	X	Y	方向角	辺長
1	L5 32-1	25-1	-143058.720	-69535.264	180-24-12	43.223
2	L5 32-1	25-73	-143101.942	-69535.568	90-29-40	2.260
3	L5 32-1	25-75	-143101.962	-69533.309	180-29-40	2.250
4	L5 32-1	25-74	-143104.211	-69533.328	90-29-40	2.379
5	L5 32-1	25-3	-143104.232	-69530.949	90-10-47	4.466
6	L5 32-1	25-80	-143104.246	-69526.483	0-27-01	7.635
7	L5 32-1	25-79	-143096.611	-69526.423	0-27-22	11.305
8	L5 32-1	25-78	-143085.306	-69526.333	0-23-05	12.415
9	L5 32-1	25-77	-143072.891	-69526.250	0-23-05	14.111
10	L5 32-1	25-72	-143058.780	-69526.155	270-22-44	9.109
1	L5 32-1	25-1	-143058.720	-69535.264		

面積 409.2823960 m2

坪数 123.80 坪

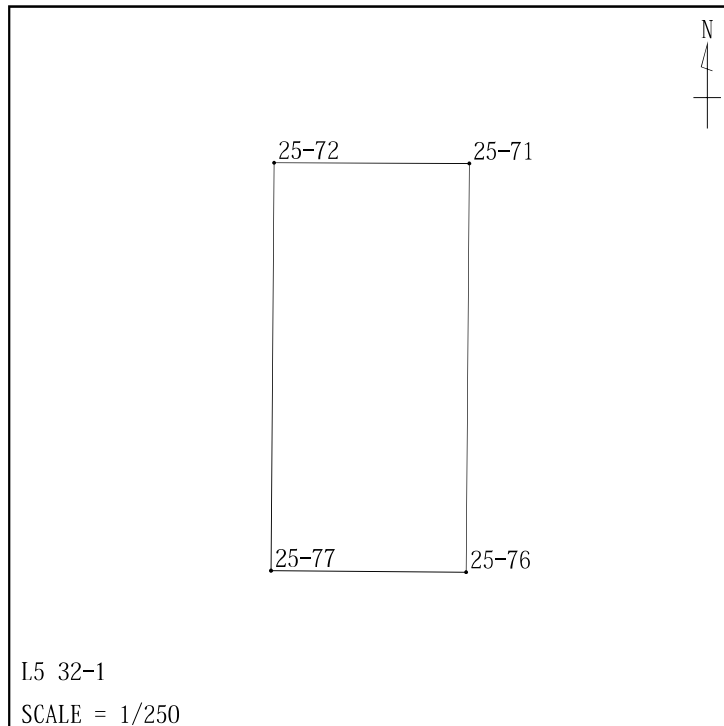
面積計算簿

地区:

大字: 中央三丁目 字:

地番: 104-2 地目: 宅地 点数: 4

所有者:



No.	地籍図番号	点名	X	Y	方向角	辺長
1	L5 32-1	25-72	-143058.780	-69526.155	180-23-05	14.111
2	L5 32-1	25-77	-143072.891	-69526.250	90-23-05	6.740
3	L5 32-1	25-76	-143072.936	-69519.510	0-23-05	14.112
4	L5 32-1	25-71	-143058.825	-69519.415	270-22-44	6.740
1	L5 32-1	25-72	-143058.780	-69526.155		
			面積	95.1124150 m ²		
			坪数	28.77 坪		

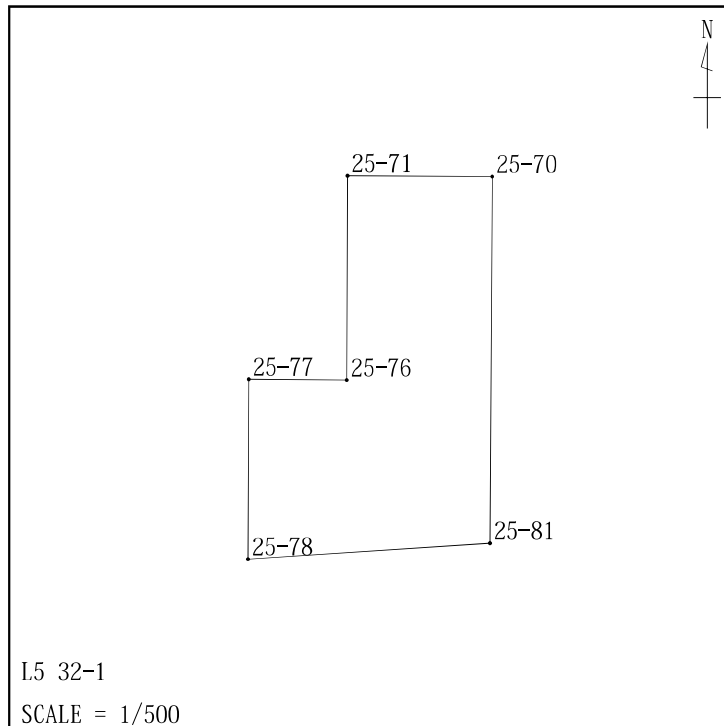
面積計算簿

地区:

大字: 中央三丁目 字:

地番: 104-3 地目: 宅地 点数: 6

所有者:



No.	地籍図番号	点名	X	Y	方向角	辺長
1	L5 32-1	25-77	-143072.891	-69526.250	180-23-05	12.415
2	L5 32-1	25-78	-143085.306	-69526.333	86-21-35	16.758
3	L5 32-1	25-81	-143084.242	-69509.609	0-25-39	25.352
4	L5 32-1	25-70	-143058.891	-69509.420	270-22-44	9.995
5	L5 32-1	25-71	-143058.825	-69519.415	180-23-05	14.112
6	L5 32-1	25-76	-143072.936	-69519.510	270-23-05	6.740
1	L5 32-1	25-77	-143072.891	-69526.250		
			面積	338.7399215 m ²		
			坪数	102.46 坪		

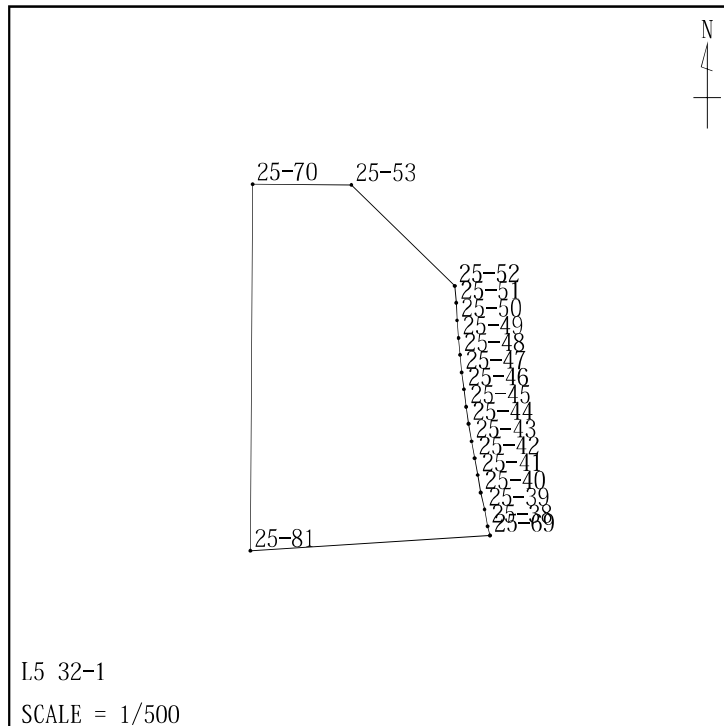
面積計算簿

地区:

大字: 中央三丁目 字:

地番: 104-4 地目: 宅地 点数: 19

所有者:



No.	地籍図番号	点名	X	Y	方向角	辺長
1	L5 32-1	25-38	-143082.567	-69493.167	347-53-43	1.202
2	L5 32-1	25-39	-143081.392	-69493.419	348-05-30	1.202
3	L5 32-1	25-40	-143080.216	-69493.667	349-17-54	1.201
4	L5 32-1	25-41	-143079.036	-69493.890	349-58-51	1.201
5	L5 32-1	25-42	-143077.853	-69494.099	350-16-45	1.202
6	L5 32-1	25-43	-143076.668	-69494.302	350-56-44	1.201
7	L5 32-1	25-44	-143075.482	-69494.491	351-34-48	1.202
8	L5 32-1	25-45	-143074.293	-69494.667	352-11-38	1.200
9	L5 32-1	25-46	-143073.104	-69494.830	352-41-31	1.203
10	L5 32-1	25-47	-143071.911	-69494.983	353-56-01	1.202
11	L5 32-1	25-48	-143070.716	-69495.110	355-18-56	1.200
12	L5 32-1	25-49	-143069.520	-69495.208		

面積計算簿

No.	地籍図番号	点名	X	Y	方向角	辺長	No.	地籍図番号	点名	X	Y
					355-30-35	1.201					
13	L5 32-1	25-50	-143068.323	-69495.302							
					355-59-09	1.200					
14	L5 32-1	25-51	-143067.126	-69495.386							
					356-10-12	1.198					
15	L5 32-1	25-52	-143065.931	-69495.466							
					314-28-21	9.985					
16	L5 32-1	25-53	-143058.936	-69502.591							
					270-22-44	6.829					
17	L5 32-1	25-70	-143058.891	-69509.420							
					180-25-39	25.352					
18	L5 32-1	25-81	-143084.242	-69509.609							
					86-20-41	16.611					
19	L5 32-1	25-69	-143083.183	-69493.031							
					347-35-06	0.631					
1	L5 32-1	25-38	-143082.567	-69493.167							

面積 341.2131560 m2

坪数 103.21 坪

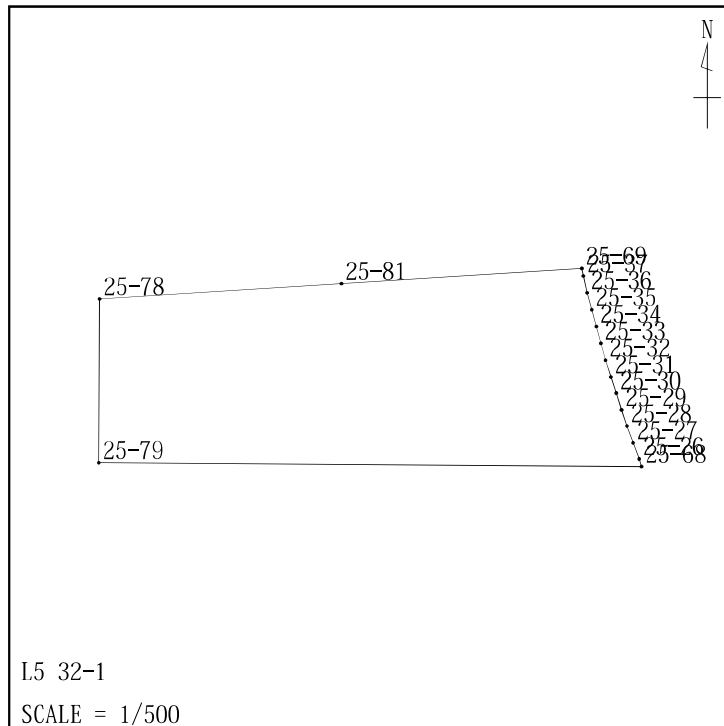
面積計算簿

地区:

大字: 中央三丁目 字:

地番: 104-5 地目: 宅地 点数: 17

所有者:



No.	地籍図番号	点名	X	Y	方向角	辺長
1	L5 32-1	25-26	-143096.374	-69489.061	340-30-45	1.205
2	L5 32-1	25-27	-143095.238	-69489.463	340-01-16	1.197
3	L5 32-1	25-28	-143094.113	-69489.872	341-04-03	1.202
4	L5 32-1	25-29	-143092.976	-69490.262	341-45-40	1.201
5	L5 32-1	25-30	-143091.835	-69490.638	342-11-56	1.200
6	L5 32-1	25-31	-143090.692	-69491.005	343-25-10	1.202
7	L5 32-1	25-32	-143089.540	-69491.348	343-38-53	1.201
8	L5 32-1	25-33	-143088.388	-69491.686	344-24-07	1.201
9	L5 32-1	25-34	-143087.231	-69492.009	344-45-42	1.202
10	L5 32-1	25-35	-143086.071	-69492.325	345-41-52	1.202
11	L5 32-1	25-36	-143084.906	-69492.622	346-11-00	1.202
12	L5 32-1	25-37	-143083.739	-69492.909		

面積計算簿

No.	地籍図番号	点名	X	Y	方向角	辺長	No.	地籍図番号	点名	X	Y
					347-35-06	0.569					
13	L5 32-1	25-69	-143083.183	-69493.031							
					266-20-41	16.611					
14	L5 32-1	25-81	-143084.242	-69509.609							
					266-21-35	16.758					
15	L5 32-1	25-78	-143085.306	-69526.333							
					180-27-22	11.305					
16	L5 32-1	25-79	-143096.611	-69526.423							
					90-25-04	37.561					
17	L5 32-1	25-68	-143096.885	-69488.863							
					338-47-03	0.548					
1	L5 32-1	25-26	-143096.374	-69489.061							

面積 442.5362655 m2

坪数 133.86 坪

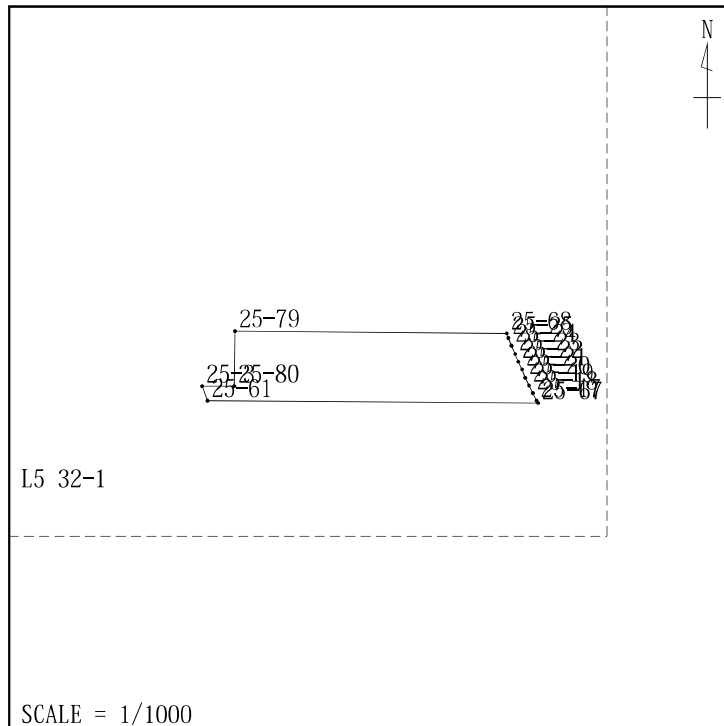
面積計算簿

地区:

大字: 中央三丁目 字:

地番: 104-6 地目: 宅地 点数: 15

所有者:



No.	地籍図番号	点名	X	Y	方向角	辺長
1	L5 32-1	25-17	-143106.260	-69484.713	333-33-47	1.199
2	L5 32-1	25-18	-143105.186	-69485.247	334-39-06	1.201
3	L5 32-1	25-19	-143104.101	-69485.761	334-49-28	1.199
4	L5 32-1	25-20	-143103.016	-69486.271	335-44-15	1.202
5	L5 32-1	25-21	-143101.920	-69486.765	336-04-52	1.201
6	L5 32-1	25-22	-143100.822	-69487.252	337-09-09	1.200
7	L5 32-1	25-23	-143099.716	-69487.718	337-27-13	1.200
8	L5 32-1	25-24	-143098.608	-69488.178	338-05-01	1.203
9	L5 32-1	25-25	-143097.492	-69488.627	338-47-03	0.651
10	L5 32-1	25-68	-143096.885	-69488.863	270-25-04	37.561
11	L5 32-1	25-79	-143096.611	-69526.423	180-27-01	7.635
12	L5 32-1	25-80	-143104.246	-69526.483		

面積計算簿

No.	地籍図番号	点名	X	Y	方向角	辺長	No.	地籍図番号	点名	X	Y
					270-10-47	4.466					
13	L5 32-1	25-3	-143104.232	-69530.949							
14	L5 32-1	25-61	-143106.243	-69530.251	160-52-05	2.129					
15	L5 32-1	25-67	-143106.576	-69484.550	90-25-03	45.702					
1	L5 32-1	25-17	-143106.260	-69484.713	332-46-36	0.356					
		面積	391.3728815 m2								
		坪数	118.39 坪								

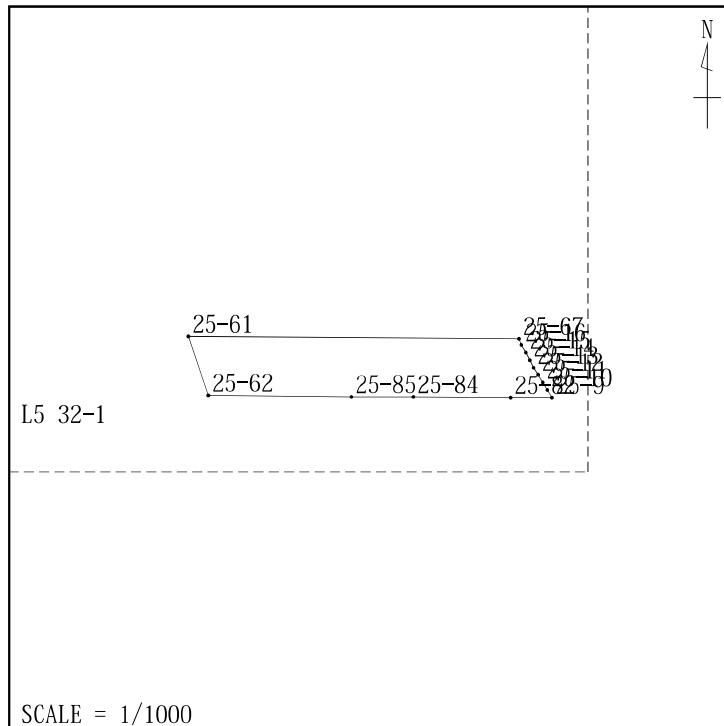
面積計算簿

地区:

大字: 中央三丁目 字:

地番: 104-7 地目: 宅地 点数: 14

所有者:



No.	地籍図番号	点名	X	Y	方向角	辺長
1	L5 32-1	25-9	-143114.719	-69479.947	328-25-48	1.297
2	L5 32-1	25-10	-143113.614	-69480.626	329-00-13	1.204
3	L5 32-1	25-11	-143112.582	-69481.246	329-26-49	1.196
4	L5 32-1	25-12	-143111.552	-69481.854	330-19-54	1.206
5	L5 32-1	25-13	-143110.504	-69482.451	331-05-04	1.200
6	L5 32-1	25-14	-143109.454	-69483.031	331-41-11	1.202
7	L5 32-1	25-15	-143108.396	-69483.601	332-13-09	1.201
8	L5 32-1	25-16	-143107.333	-69484.161	332-46-36	0.851
9	L5 32-1	25-67	-143106.576	-69484.550	270-25-03	45.702
10	L5 32-1	25-61	-143106.243	-69530.251	160-52-05	8.605
11	L5 32-1	25-62	-143114.373	-69527.431	90-27-07	19.774
12	L5 32-1	25-85	-143114.529	-69507.658		

面積計算簿

No.	地籍図番号	点名	X	Y	方向角	辺長	No.	地籍図番号	点名	X	Y
					90-18-01	8.599					
13	L5 32-1	25-84	-143114.574	-69499.059	90-22-55	13.350					
14	L5 32-1	25-82	-143114.663	-69485.709	90-33-25	5.762					
1	L5 32-1	25-9	-143114.719	-69479.947							
		面積	377.1777330 m2								
		坪数	114.09 坪								

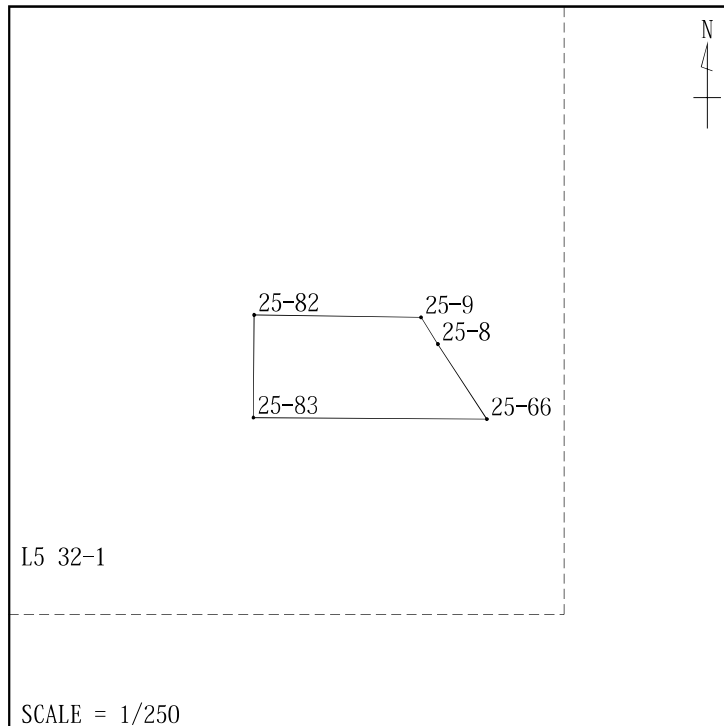
面積計算簿

地区:

大字: 中央三丁目 字:

地番: 104-8 地目: 宅地 点数: 5

所有者:



No.	地籍図番号	点名	X	Y	方向角	辺長
1	L5 32-1	25-8	-143115.649	-69479.354	327-28-37	1.103
2	L5 32-1	25-9	-143114.719	-69479.947	270-33-25	5.762
3	L5 32-1	25-82	-143114.663	-69485.709	180-23-35	3.539
4	L5 32-1	25-83	-143118.202	-69485.733	90-23-35	8.053
5	L5 32-1	25-66	-143118.257	-69477.681	327-18-59	3.099
1	L5 32-1	25-8	-143115.649	-69479.354		
			面積	24.3735310 m ²		
			坪数	7.37 坪		

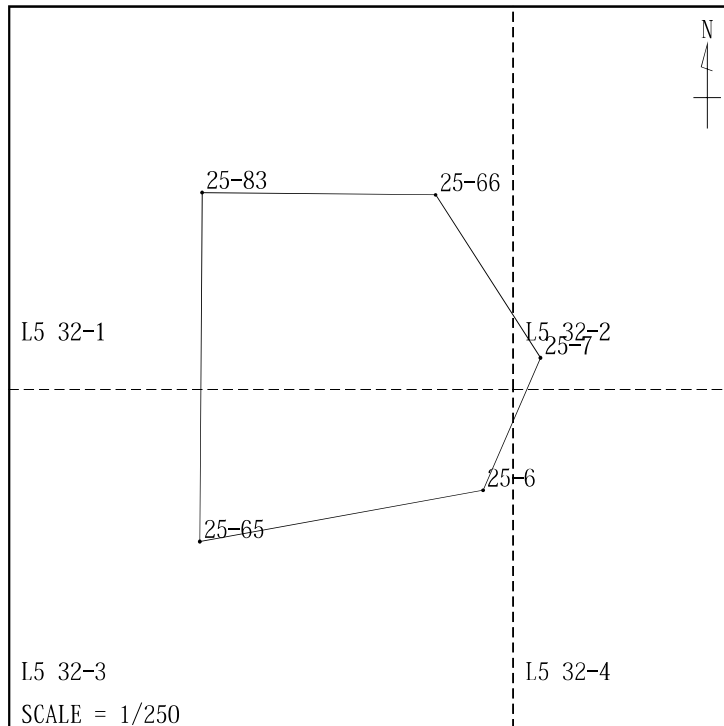
面積計算簿

地区:

大字: 中央三丁目 字:

地番: 104-9 地目: 宅地 点数: 5

所有者:



No.	地籍図番号	点名	X	Y	方向角	辺長
1	L5 32-3	25-6	-143128.488	-69476.042	23-23-02	4.996
2	L5 32-2	25-7	-143123.902	-69474.059	327-18-59	6.707
3	L5 32-1	25-66	-143118.257	-69477.681	270-23-35	8.053
4	L5 32-1	25-83	-143118.202	-69485.733	180-23-35	12.059
5	L5 32-3	25-65	-143130.261	-69485.816	79-43-15	9.933
1	L5 32-3	25-6	-143128.488	-69476.042		
			面積	113.9059505 m ²		
			坪数	34.45 坪		

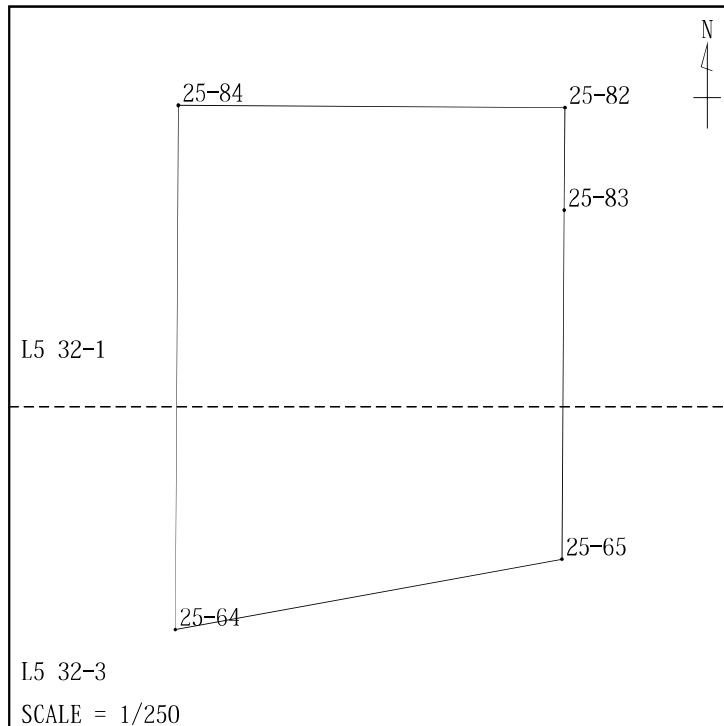
面積計算簿

地区:

大字: 中央三丁目 字:

地番: 104-10 地目: 宅地 点数: 5

所有者:



No.	地籍図番号	点名	X	Y	方向角	辺長
1	L5 32-1	25-82	-143114.663	-69485.709	270-22-55	13.350
2	L5 32-1	25-84	-143114.574	-69499.059	180-23-10	18.111
3	L5 32-3	25-64	-143132.684	-69499.181	79-43-15	13.583
4	L5 32-3	25-65	-143130.261	-69485.816	0-23-35	12.059
5	L5 32-1	25-83	-143118.202	-69485.733	0-23-35	3.539
1	L5 32-1	25-82	-143114.663	-69485.709		
			面積	224.9958440 m ²		
			坪数	68.06 坪		

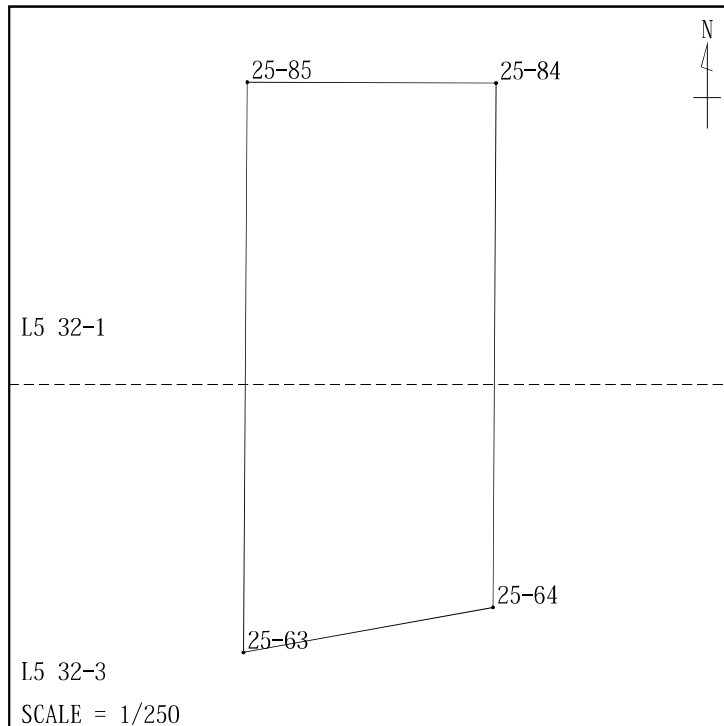
面積計算簿

地区:

大字: 中央三丁目 字:

地番: 104-11 地目: 宅地 点数: 4

所有者:



No.	地籍図番号	点名	X	Y	方向角	辺長
1	L5 32-1	25-84	-143114.574	-69499.059	270-18-01	8.599
2	L5 32-1	25-85	-143114.529	-69507.658	180-22-43	19.717
3	L5 32-3	25-63	-143134.245	-69507.788	79-43-15	8.747
4	L5 32-3	25-64	-143132.684	-69499.181	0-23-10	18.111
1	L5 32-1	25-84	-143114.574	-69499.059		
			面積	162.6130310 m ²		
			坪数	49.19 坪		

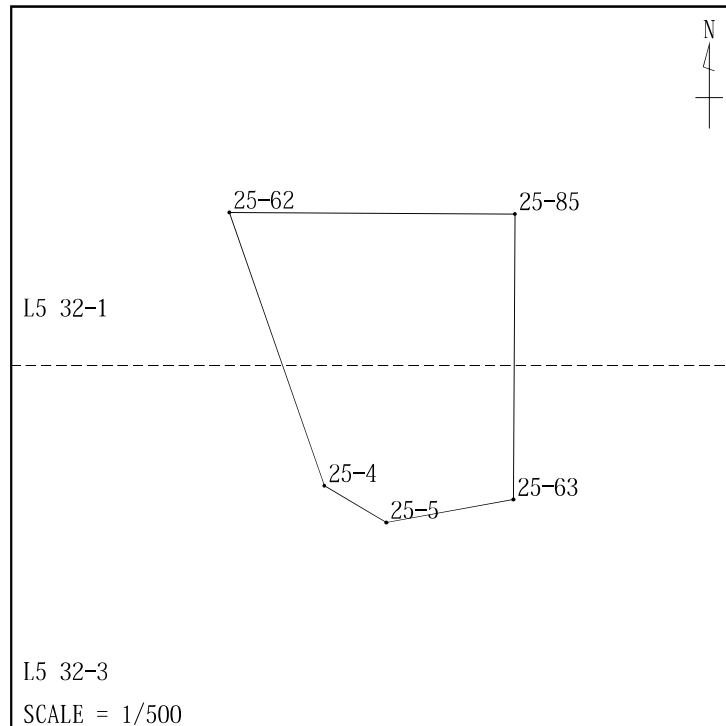
面積計算簿

地区:

大字: 中央三丁目 字:

地番: 104-12 地目: 宅地 点数: 5

所有者:



No.	地籍図番号	点名	X	Y	方向角	辺長
1	L5 32-3	25-4	-143133.289	-69520.869	120-34-52	5.006
2	L5 32-3	25-5	-143135.836	-69516.559	79-43-15	8.914
3	L5 32-3	25-63	-143134.245	-69507.788	0-22-43	19.717
4	L5 32-1	25-85	-143114.529	-69507.658	270-27-07	19.774
5	L5 32-1	25-62	-143114.373	-69527.431	160-52-05	20.022
1	L5 32-3	25-4	-143133.289	-69520.869		
			面積	330.1143095 m ²		
			坪数	99.85 坪		

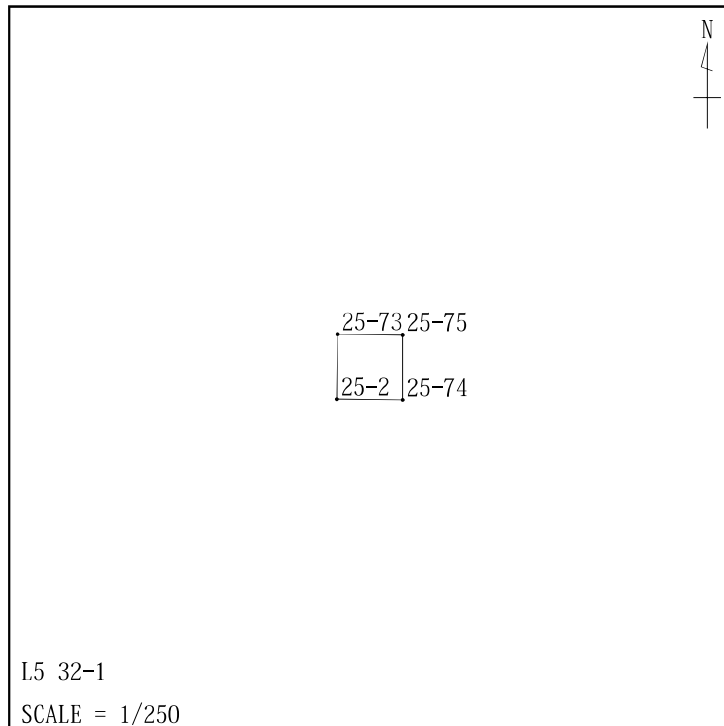
面積計算簿

地区:

大字: 中央三丁目 字:

地番: 104-13 地目: 宅地 点数: 4

所有者:



No.	地籍図番号	点名	X	Y	方向角	辺長
1	L5 32-1	25-73	-143101.942	-69535.568	180-24-12	2.250
2	L5 32-1	25-2	-143104.192	-69535.584	90-29-40	2.256
3	L5 32-1	25-74	-143104.211	-69533.328	0-29-40	2.250
4	L5 32-1	25-75	-143101.962	-69533.309	270-29-40	2.260
1	L5 32-1	25-73	-143101.942	-69535.568		
			面積	5.0785875 m ²		
			坪数	1.53 坪		