

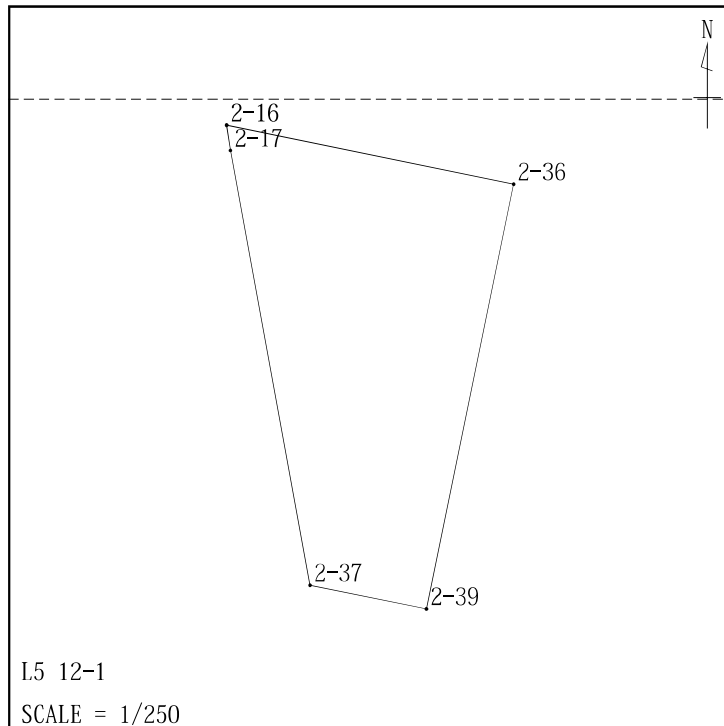
面積計算簿

地区:

大字: 船越町 字:

地番: 1507 地目: 宅地 点数: 5

所有者:



No.	地籍図番号	点名	X	Y	方向角	辺長
1	L5 12-1	2-16	-142500.903	-69538.802	171-06-41	0.887
2	L5 12-1	2-17	-142501.779	-69538.665	169-39-19	15.271
3	L5 12-1	2-37	-142516.801	-69535.923	101-33-04	4.105
4	L5 12-1	2-39	-142517.623	-69531.901	11-33-04	15.000
5	L5 12-1	2-36	-142502.927	-69528.898	281-33-04	10.109
1	L5 12-1	2-16	-142500.903	-69538.802		
			面積	106.7732260 m ²		
			坪数	32.29 坪		

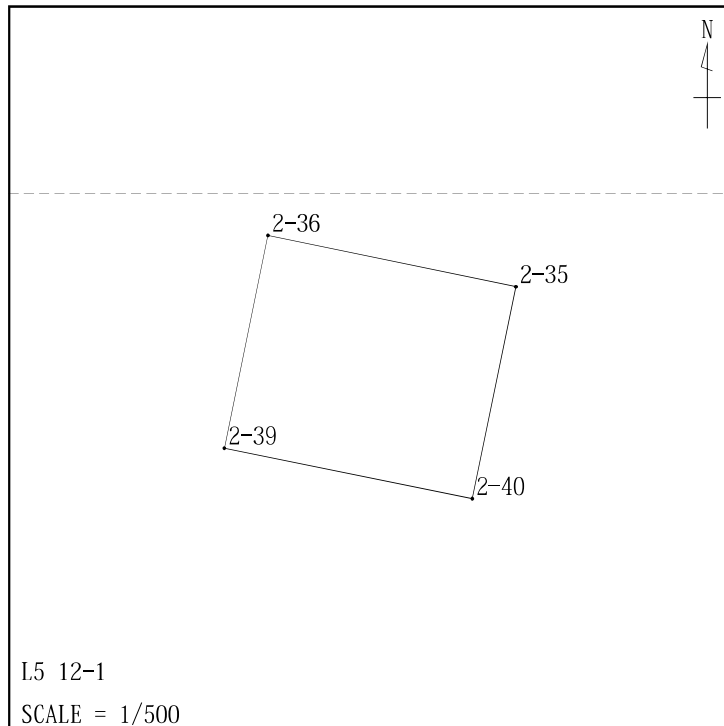
面積計算簿

地区:

大字: 船越町 字:

地番: 1508 地目: 宅地 点数: 4

所有者:



No.	地籍図番号	点名	X	Y	方向角	辺長
1	L5 12-1	2-40	-142521.130	-69514.745	11-33-04	15.000
2	L5 12-1	2-35	-142506.434	-69511.741	281-33-04	17.511
3	L5 12-1	2-36	-142502.927	-69528.898	191-33-04	15.000
4	L5 12-1	2-39	-142517.623	-69531.901	101-33-04	17.511
1	L5 12-1	2-40	-142521.130	-69514.745		
			面積	262.6651985 m ²		
			坪数	79.45 坪		

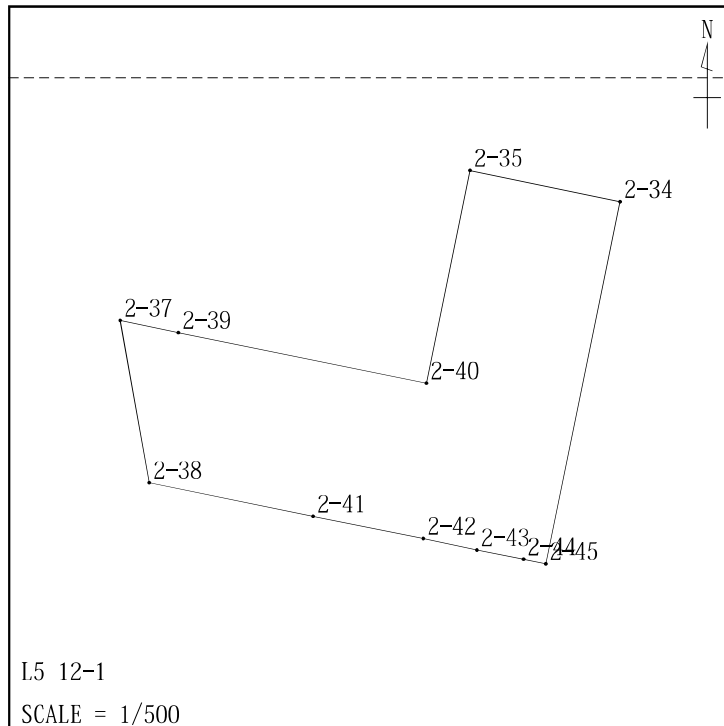
面積計算簿

地区:

大字: 船越町 字:

地番: 1509 地目: 宅地 点数: 11

所有者:



No.	地籍図番号	点名	X	Y	方向角	辺長
1	L5 12-1	2-45	-142533.626	-69506.473		
2	L5 12-1	2-34	-142508.558	-69501.349	11-33-04	25.587
3	L5 12-1	2-35	-142506.434	-69511.741	281-33-04	10.607
4	L5 12-1	2-40	-142521.130	-69514.745	191-33-04	15.000
5	L5 12-1	2-39	-142517.623	-69531.901	281-33-04	17.511
6	L5 12-1	2-37	-142516.801	-69535.923	281-33-04	4.105
7	L5 12-1	2-38	-142528.026	-69533.874	169-39-19	11.410
8	L5 12-1	2-41	-142530.334	-69522.584	101-33-04	11.524
9	L5 12-1	2-42	-142531.889	-69514.975	101-33-04	7.766
10	L5 12-1	2-43	-142532.647	-69511.265	101-33-04	3.786
11	L5 12-1	2-44	-142533.309	-69508.027	101-33-04	3.305
1	L5 12-1	2-45	-142533.626	-69506.473	101-33-04	1.586

面積 477.7263540 m²

坪数 144.51 坪

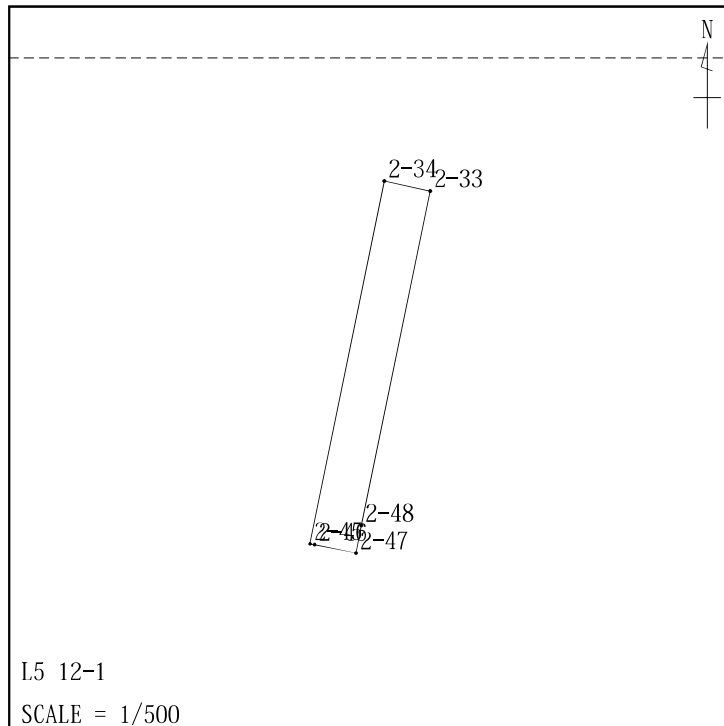
面積計算簿

地区:

大字: 船越町 字:

地番: 1510 地目: 宅地 点数: 6

所有者:



No.	地籍図番号	点名	X	Y	方向角	辺長
1	L5 12-1	2-34	-142508.558	-69501.349	191-33-04	25.587
2	L5 12-1	2-45	-142533.626	-69506.473	101-33-04	0.300
3	L5 12-1	2-46	-142533.687	-69506.179	101-33-04	2.931
4	L5 12-1	2-47	-142534.273	-69503.308	11-33-04	1.940
5	L5 12-1	2-48	-142532.373	-69502.919	11-33-04	23.647
6	L5 12-1	2-33	-142509.205	-69498.184	281-33-04	3.231
1	L5 12-1	2-34	-142508.558	-69501.349		
			面積	82.6647975 m ²		
			坪数	25.00 坪		

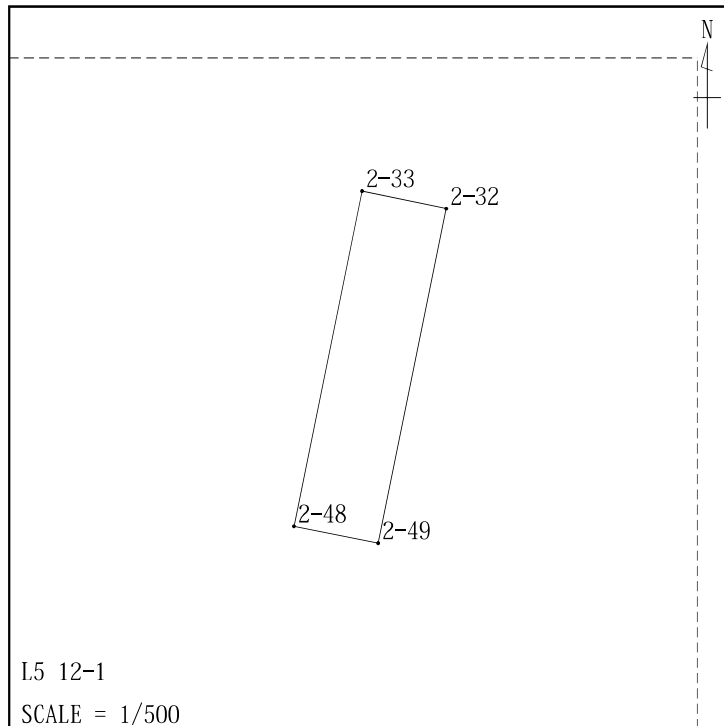
面積計算簿

地区:

大字: 船越町 字:

地番: 1511 地目: 宅地 点数: 4

所有者:



No.	地籍図番号	点名	X	Y	方向角	辺長
1	L5 12-1	2-33	-142509.205	-69498.184	191-33-04	23.647
2	L5 12-1	2-48	-142532.373	-69502.919	101-33-04	5.942
3	L5 12-1	2-49	-142533.563	-69497.098	11-33-04	23.647
4	L5 12-1	2-32	-142510.394	-69492.362	281-33-04	5.942
1	L5 12-1	2-33	-142509.205	-69498.184		
			面積	140.5083000 m ²		
			坪数	42.50 坪		

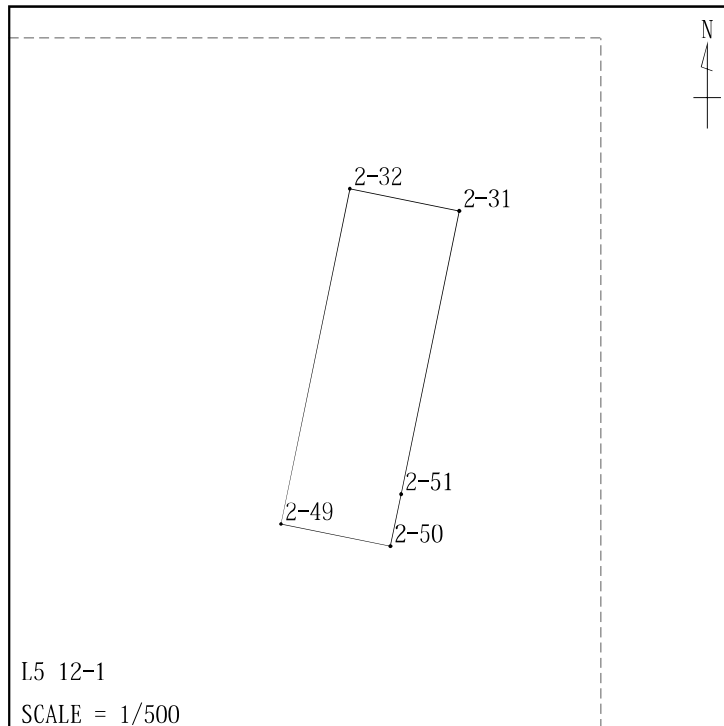
面積計算簿

地区:

大字: 船越町 字:

地番: 1512 地目: 宅地 点数: 5

所有者:



No.	地籍図番号	点名	X	Y	方向角	辺長
1	L5 12-1	2-49	-142533.563	-69497.098	101-33-04	7.705
2	L5 12-1	2-50	-142535.106	-69489.548	11-34-39	3.654
3	L5 12-1	2-51	-142531.526	-69488.815	11-34-39	19.993
4	L5 12-1	2-31	-142511.939	-69484.802	281-33-04	7.716
5	L5 12-1	2-32	-142510.394	-69492.362	191-33-04	23.647
1	L5 12-1	2-49	-142533.563	-69497.098		
			面積	182.3497095 m ²		
			坪数	55.16 坪		

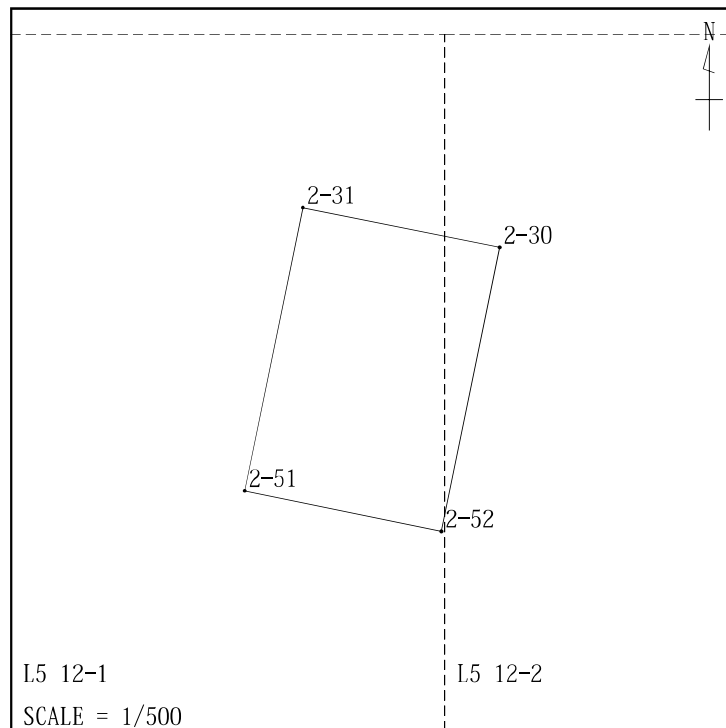
面積計算簿

地区:

大字: 船越町 字:

地番: 1513 地目: 宅地 点数: 4

所有者:



No.	地籍図番号	点名	X	Y	方向角	辺長
1	L5 12-2	2-30	-142514.718	-69471.207	281-33-04	13.876
2	L5 12-1	2-31	-142511.939	-69484.802	191-34-39	19.993
3	L5 12-1	2-51	-142531.526	-69488.815	101-38-04	13.885
4	L5 12-1	2-52	-142534.326	-69475.215	11-33-04	20.014
1	L5 12-2	2-30	-142514.718	-69471.207		
			面積	277.6642960 m ²		
			坪数	83.99 坪		

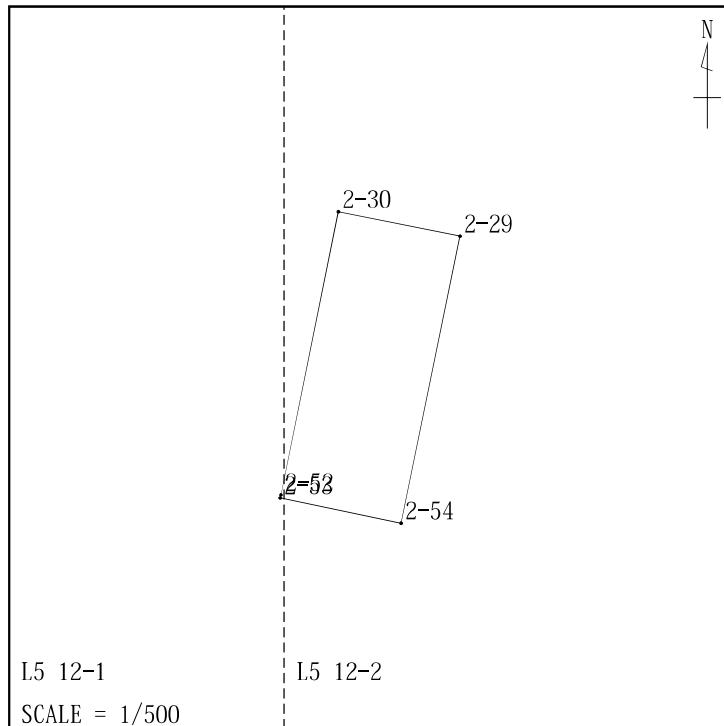
面積計算簿

地区:

大字: 船越町 字:

地番: 1514 地目: 宅地 点数: 5

所有者:



No.	地籍図番号	点名	X	Y	方向角	辺長
1	L5 12-2	2-30	-142514.718	-69471.207		
2	L5 12-1	2-52	-142534.326	-69475.215	191-33-04	20.014
3	L5 12-1	2-53	-142534.549	-69475.261	191-33-04	0.228
4	L5 12-2	2-54	-142536.275	-69466.857	101-36-12	8.579
5	L5 12-2	2-29	-142516.437	-69462.797	11-34-02	20.249
1	L5 12-2	2-30	-142514.718	-69471.207	281-33-04	8.585
			面積	173.7327320 m ²		
			坪数	52.55 坪		

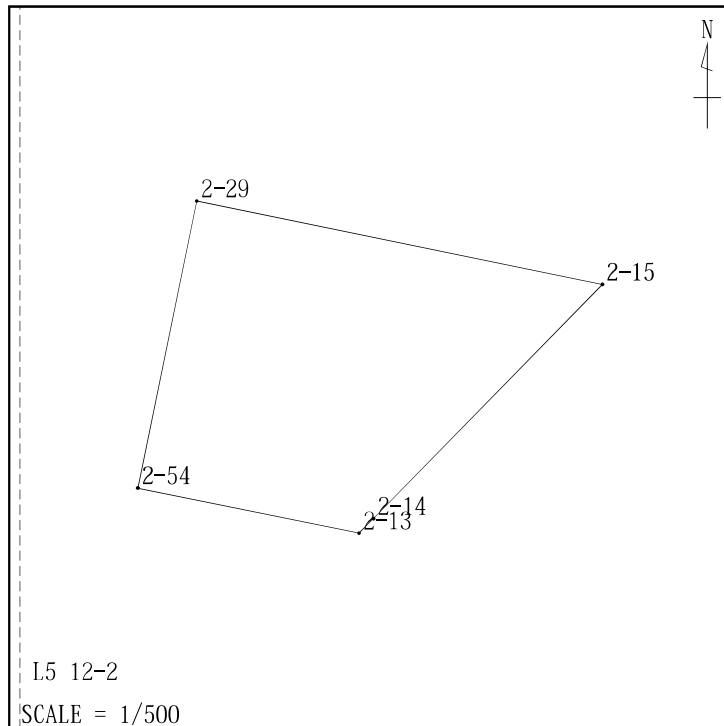
面積計算簿

地区:

大字: 船越町 字:

地番: 1515 地目: 宅地 点数: 5

所有者:



No.	地籍図番号	点名	X	Y	方向角	辺長
1	L5 12-2	2-13	-142539.396	-69451.568		
					44-02-23	1.420
2	L5 12-2	2-14	-142538.375	-69450.581		
					44-20-18	22.657
3	L5 12-2	2-15	-142522.170	-69434.746		
					281-33-04	28.631
4	L5 12-2	2-29	-142516.437	-69462.797		
					191-34-02	20.249
5	L5 12-2	2-54	-142536.275	-69466.857		
					101-32-13	15.604
1	L5 12-2	2-13	-142539.396	-69451.568		
			面積		447.7241470 m ²	
			坪数		135.43 坪	

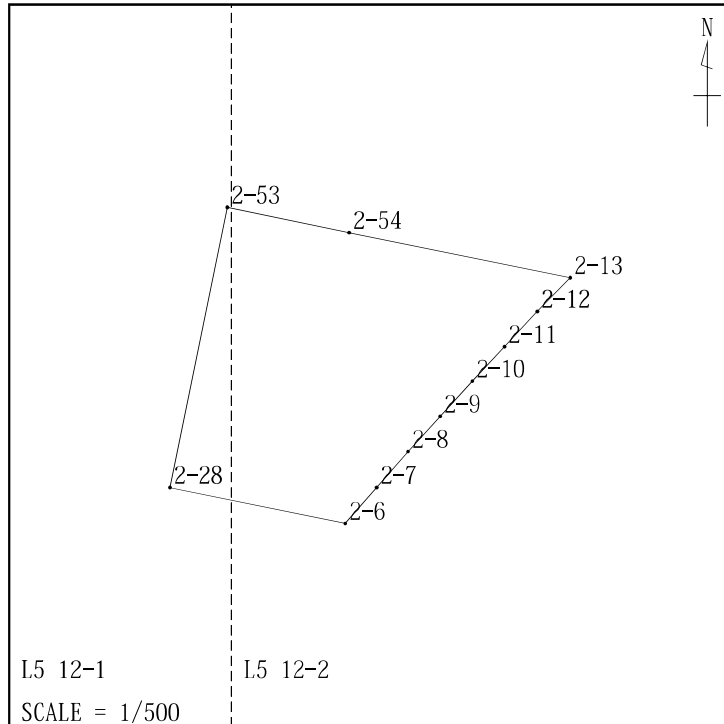
面積計算簿

地区:

大字: 船越町 字:

地番: 1516 地目: 宅地 点数: 11

所有者:



No.	地籍図番号	点名	X	Y	方向角	辺長
1	L5 12-2	2-6	-142556.380	-69467.106	41-03-23	3.290
2	L5 12-2	2-7	-142553.899	-69464.945	41-27-46	3.289
3	L5 12-2	2-8	-142551.434	-69462.767	42-01-52	3.290
4	L5 12-2	2-9	-142548.990	-69460.564	42-26-08	3.287
5	L5 12-2	2-10	-142546.564	-69458.346	42-52-54	3.290
6	L5 12-2	2-11	-142544.153	-69456.107	43-22-26	3.289
7	L5 12-2	2-12	-142541.762	-69453.848	43-56-07	3.286
8	L5 12-2	2-13	-142539.396	-69451.568	281-32-13	15.604
9	L5 12-2	2-54	-142536.275	-69466.857	281-36-12	8.579
10	L5 12-1	2-53	-142534.549	-69475.261	191-33-04	19.755
11	L5 12-1	2-28	-142553.904	-69479.216	101-33-18	12.361
1	L5 12-2	2-6	-142556.380	-69467.106		

面積 358.3537175 m²

坪数 108.40 坪

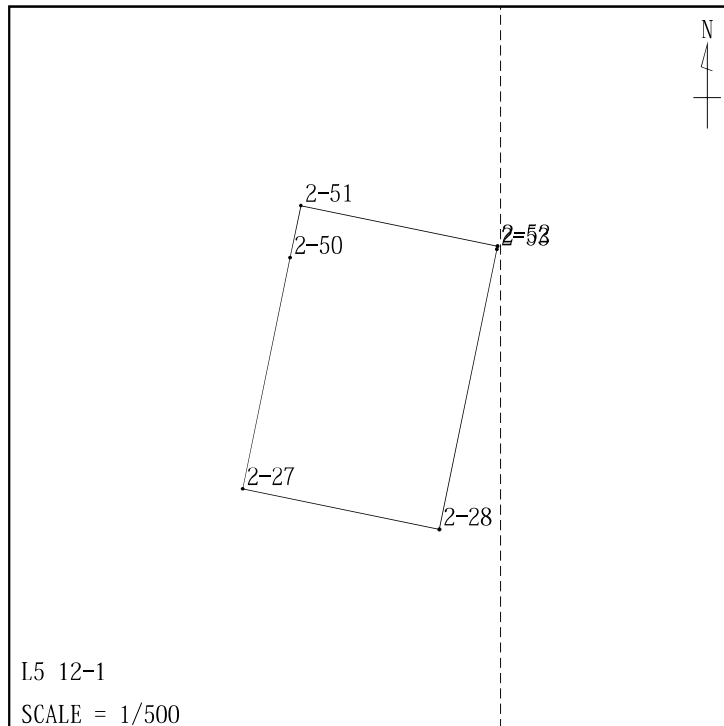
面積計算簿

地区:

大字: 船越町 字:

地番: 1517 地目: 宅地 点数: 6

所有者:



No.	地籍図番号	点名	X	Y	方向角	辺長
1	L5 12-1	2-50	-142535.106	-69489.548	191-34-39	16.348
2	L5 12-1	2-27	-142551.121	-69492.829	101-33-18	13.895
3	L5 12-1	2-28	-142553.904	-69479.216	11-33-04	19.755
4	L5 12-1	2-53	-142534.549	-69475.261	11-33-04	0.228
5	L5 12-1	2-52	-142534.326	-69475.215	281-38-04	13.885
6	L5 12-1	2-51	-142531.526	-69488.815	191-34-39	3.654
1	L5 12-1	2-50	-142535.106	-69489.548		
			面積	277.6829735 m ²		
			坪数	83.99 坪		

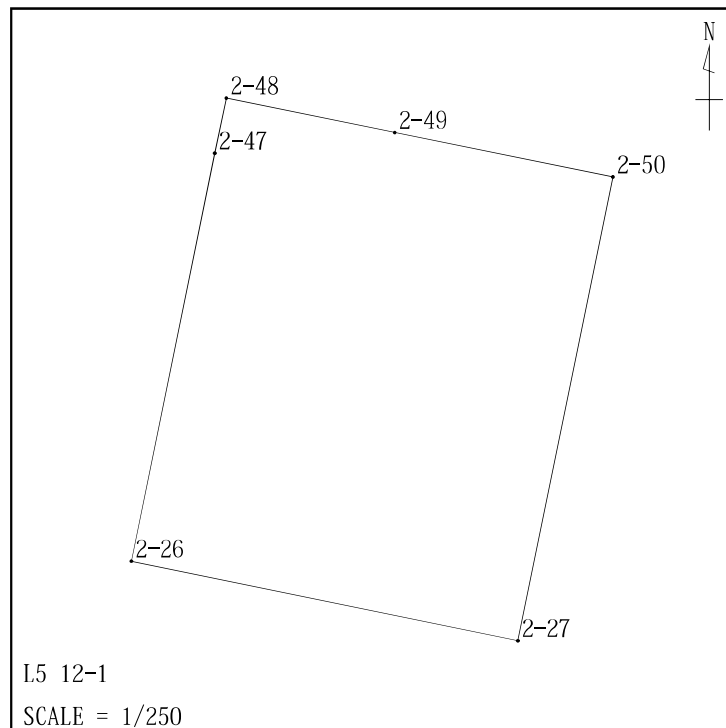
面積計算簿

地区:

大字: 船越町 字:

地番: 1518 地目: 宅地 点数: 6

所有者:



No.	地籍図番号	点名	X	Y	方向角	辺長
1	L5 12-1	2-47	-142534.273	-69503.308	191-33-04	14.407
2	L5 12-1	2-26	-142548.389	-69506.192	101-33-18	13.640
3	L5 12-1	2-27	-142551.121	-69492.829	11-34-39	16.348
4	L5 12-1	2-50	-142535.106	-69489.548	281-33-04	7.705
5	L5 12-1	2-49	-142533.563	-69497.098	281-33-04	5.942
6	L5 12-1	2-48	-142532.373	-69502.919	191-33-04	1.940
1	L5 12-1	2-47	-142534.273	-69503.308		
			面積	223.0380045 m ²		
			坪数	67.46 坪		

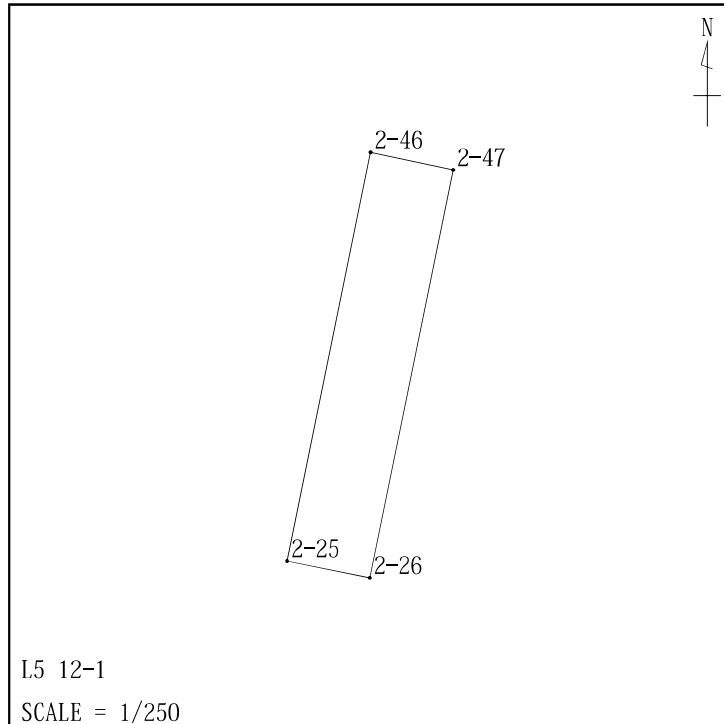
面積計算簿

地区:

大字: 船越町 字:

地番: 1519 地目: 宅地 点数: 4

所有者:



No.	地籍図番号	点名	X	Y	方向角	辺長
1	L5 12-1	2-26	-142548.389	-69506.192	11-33-04	14.407
2	L5 12-1	2-47	-142534.273	-69503.308	281-33-04	2.931
3	L5 12-1	2-46	-142533.687	-69506.179	191-33-04	14.407
4	L5 12-1	2-25	-142547.802	-69509.064	101-33-18	2.931
1	L5 12-1	2-26	-142548.389	-69506.192		
			面積	42.2244175 m ²		
			坪数	12.77 坪		

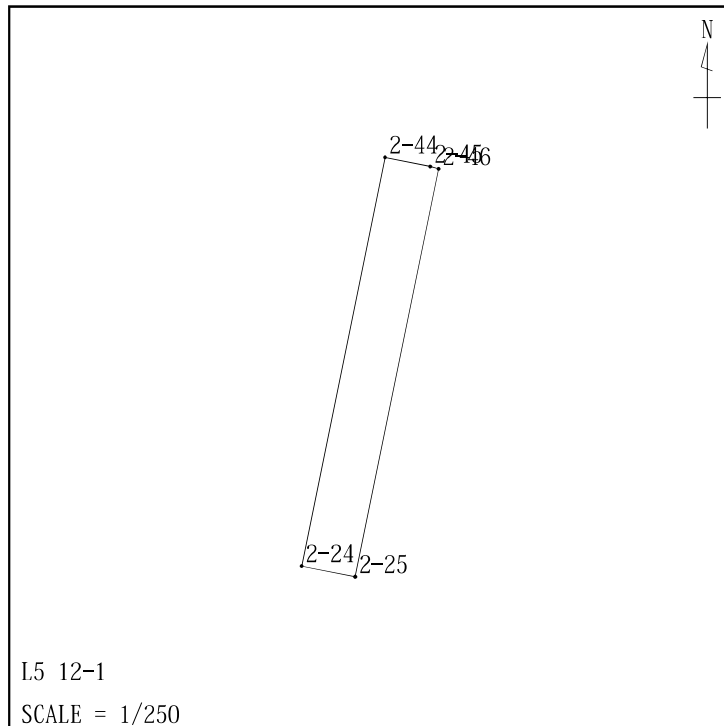
面積計算簿

地区:

大字: 船越町 字:

地番: 1520 地目: 宅地 点数: 5

所有者:



No.	地籍図番号	点名	X	Y	方向角	辺長
1	L5 12-1	2-46	-142533.687	-69506.179	281-33-04	0.300
2	L5 12-1	2-45	-142533.626	-69506.473	281-33-04	1.586
3	L5 12-1	2-44	-142533.309	-69508.027	191-33-04	14.407
4	L5 12-1	2-24	-142547.424	-69510.912	101-33-18	1.886
5	L5 12-1	2-25	-142547.802	-69509.064	11-33-04	14.407
1	L5 12-1	2-46	-142533.687	-69506.179		
			面積	27.1758480 m ²		
			坪数	8.22 坪		

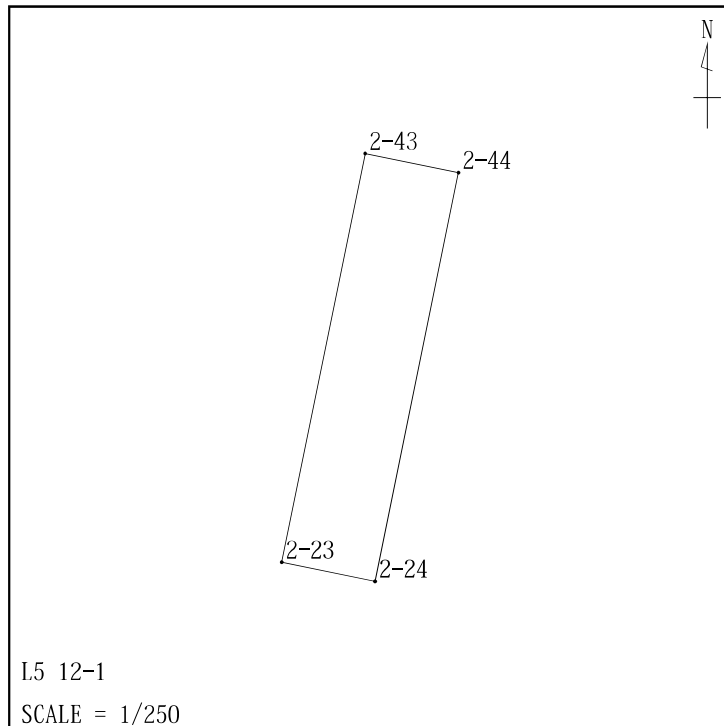
面積計算簿

地区:

大字: 船越町 字:

地番: 1521 地目: 宅地 点数: 4

所有者:



No.	地籍図番号	点名	X	Y	方向角	辺長
1	L5 12-1	2-24	-142547.424	-69510.912	11-33-04	14.407
2	L5 12-1	2-44	-142533.309	-69508.027	281-33-04	3.305
3	L5 12-1	2-43	-142532.647	-69511.265	191-33-04	14.406
4	L5 12-1	2-23	-142546.762	-69514.150	101-33-18	3.305
1	L5 12-1	2-24	-142547.424	-69510.912		
			面積	47.6142400 m ²		
			坪数	14.40 坪		

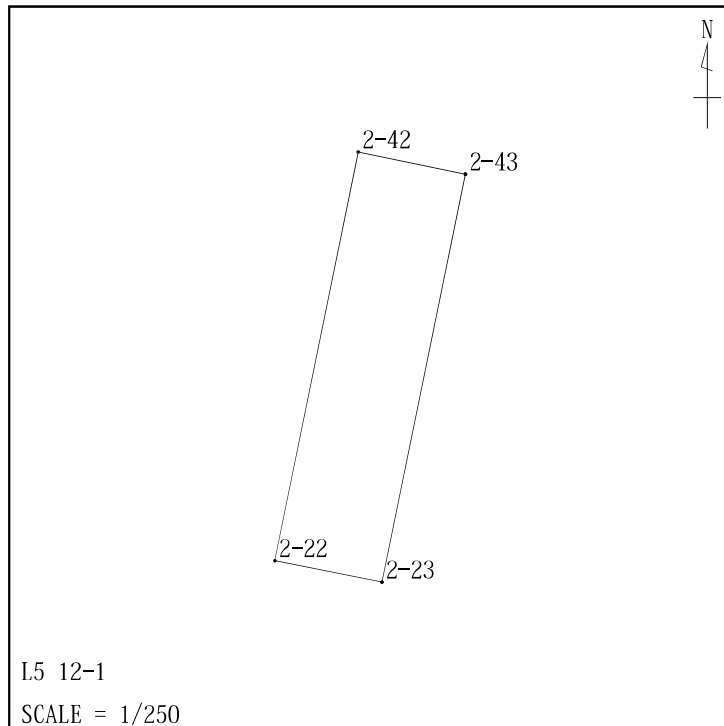
面積計算簿

地区:

大字: 船越町 字:

地番: 1522 地目: 宅地 点数: 4

所有者:



No.	地籍図番号	点名	X	Y	方向角	辺長
1	L5 12-1	2-23	-142546.762	-69514.150	11-33-04	14.406
2	L5 12-1	2-43	-142532.647	-69511.265	281-33-04	3.786
3	L5 12-1	2-42	-142531.889	-69514.975	191-33-04	14.406
4	L5 12-1	2-22	-142546.003	-69517.859	101-33-18	3.786
1	L5 12-1	2-23	-142546.762	-69514.150		
			面積	54.5456310 m ²		
			坪数	16.50 坪		

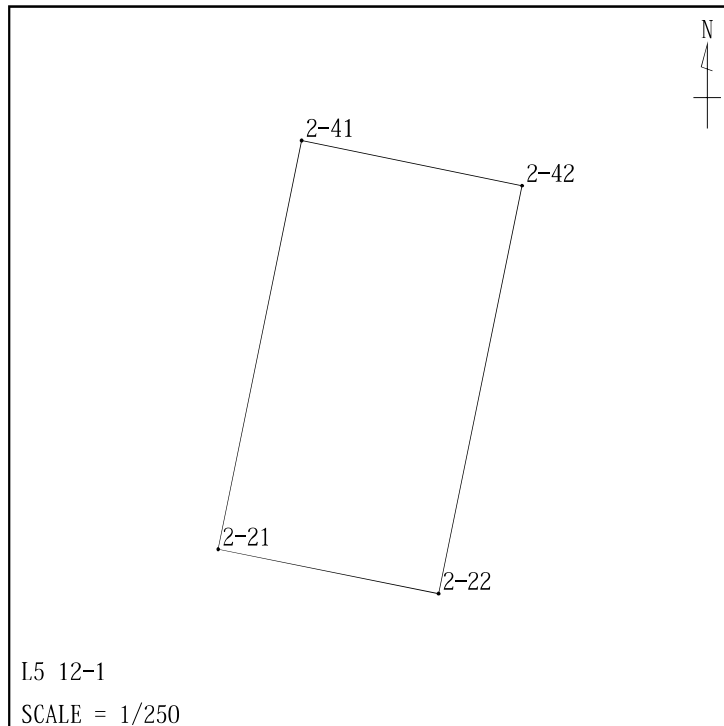
面積計算簿

地区:

大字: 船越町 字:

地番: 1523 地目: 宅地 点数: 4

所有者:



No.	地籍図番号	点名	X	Y	方向角	辺長
1	L5 12-1	2-22	-142546.003	-69517.859	11-33-04	14.406
2	L5 12-1	2-42	-142531.889	-69514.975	281-33-04	7.766
3	L5 12-1	2-41	-142530.334	-69522.584	191-33-04	14.406
4	L5 12-1	2-21	-142544.448	-69525.468	101-33-18	7.766
1	L5 12-1	2-22	-142546.003	-69517.859		
			面積	111.8780460 m ²		
			坪数	33.84 坪		

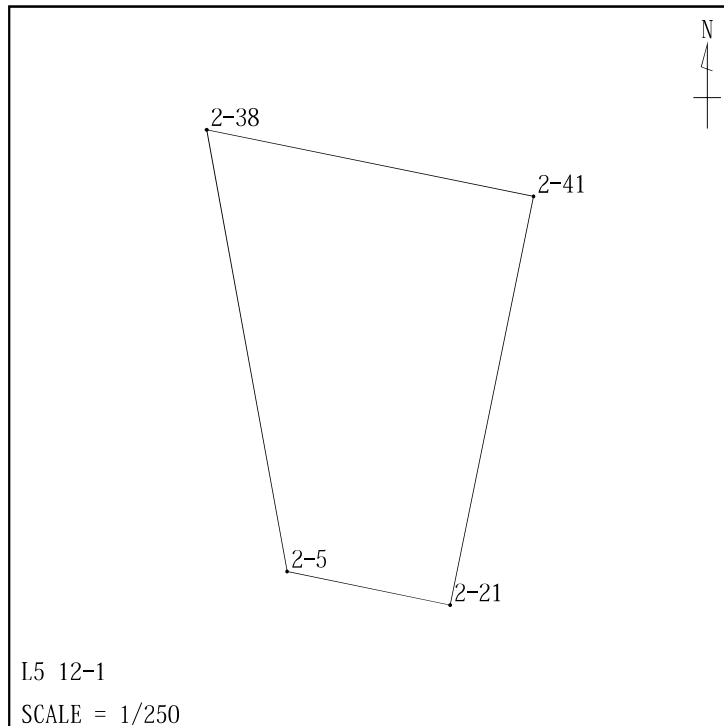
面積計算簿

地区:

大字: 船越町 字:

地番: 1524 地目: 宅地 点数: 4

所有者:



No.	地籍図番号	点名	X	Y	方向角	辺長
1	L5 12-1	2-38	-142528.026	-69533.874	169-39-19	15.525
2	L5 12-1	2-5	-142543.299	-69531.086	101-33-18	5.734
3	L5 12-1	2-21	-142544.448	-69525.468	11-33-04	14.406
4	L5 12-1	2-41	-142530.334	-69522.584	281-33-04	11.524
1	L5 12-1	2-38	-142528.026	-69533.874		
			面積	124.3018170 m ²		
			坪数	37.60 坪		