

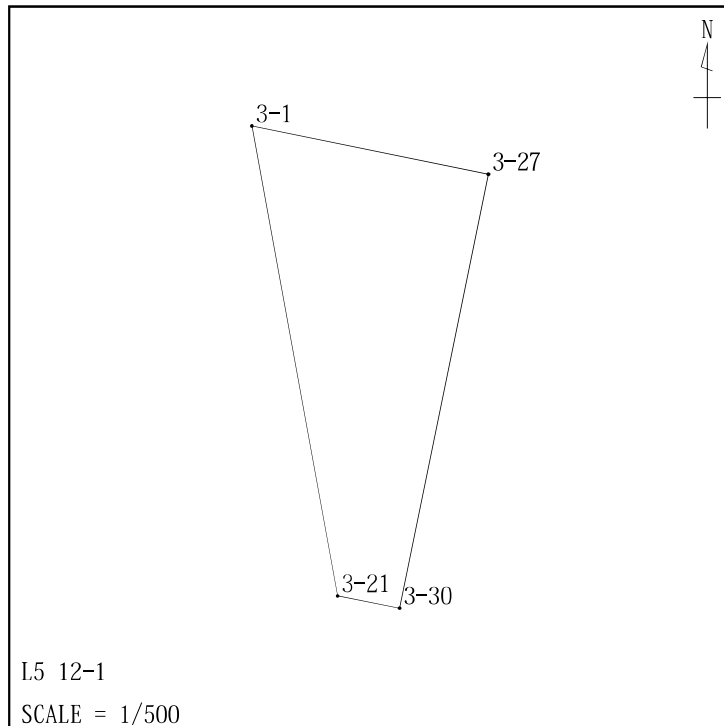
面積計算簿

地区:

大字: 船越町 字:

地番: 1501 地目: 宅地 点数: 4

所有者:



No.	地籍図番号	点名	X	Y	方向角	辺長
1	L5 12-1	3-1	-142551.781	-69529.543	169-39-22	32.993
2	L5 12-1	3-21	-142584.238	-69523.619	101-33-05	4.344
3	L5 12-1	3-30	-142585.108	-69519.363	11-33-05	30.613
4	L5 12-1	3-27	-142555.115	-69513.233	281-33-05	16.647
1	L5 12-1	3-1	-142551.781	-69529.543		
			面積	321.3031810 m2		
			坪数	97.19 坪		

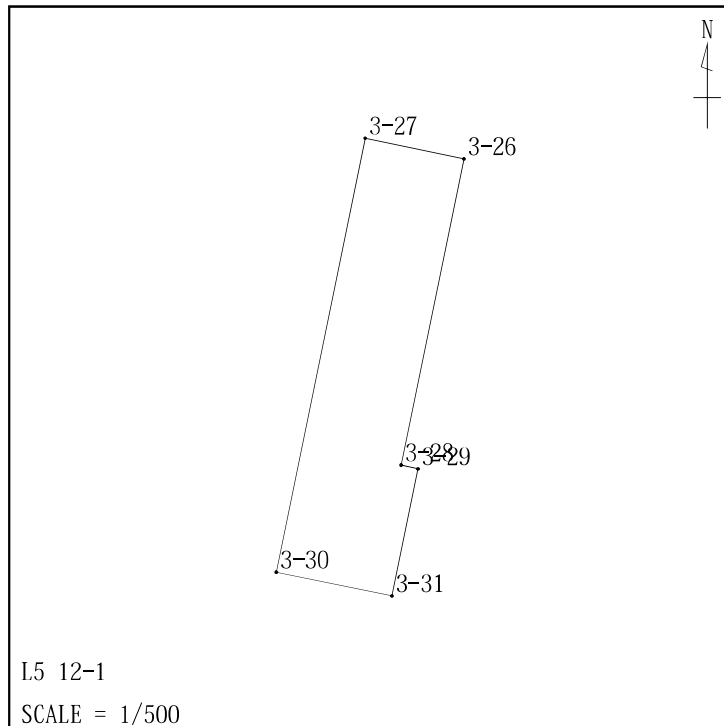
面積計算簿

地区:

大字: 船越町 字:

地番: 1502 地目: 宅地 点数: 6

所有者:



No.	地籍図番号	点名	X	Y	方向角	辺長
1	L5 12-1	3-28	-142577.681	-69510.750	11-33-05	21.613
2	L5 12-1	3-26	-142556.507	-69506.422	281-33-05	6.951
3	L5 12-1	3-27	-142555.115	-69513.233	191-33-05	30.613
4	L5 12-1	3-30	-142585.108	-69519.363	101-33-05	8.168
5	L5 12-1	3-31	-142586.743	-69511.361	11-33-05	9.000
6	L5 12-1	3-29	-142577.925	-69509.558	281-33-05	1.217
1	L5 12-1	3-28	-142577.681	-69510.750		
			面積	223.7534930 m <sup>2</sup>		
			坪数	67.68 坪		

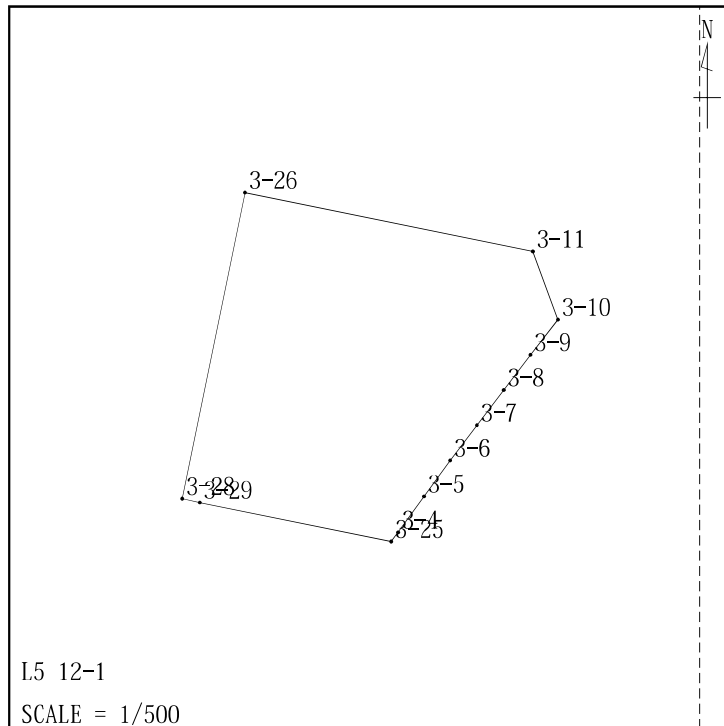
面積計算簿

地区:

大字: 船越町 字:

地番: 1503 地目: 宅地 点数: 12

所有者:



No.	地籍図番号	点名	X	Y	方向角	辺長
1	L5 12-1	3-4	-142579.982	-69495.837	35-50-25	3.060
2	L5 12-1	3-5	-142577.501	-69494.045	36-18-58	3.063
3	L5 12-1	3-6	-142575.033	-69492.231	36-33-22	3.067
4	L5 12-1	3-7	-142572.569	-69490.404	37-03-52	3.063
5	L5 12-1	3-8	-142570.125	-69488.558	37-35-04	3.063
6	L5 12-1	3-9	-142567.698	-69486.690	38-10-19	3.063
7	L5 12-1	3-10	-142565.290	-69484.797	340-00-29	5.016
8	L5 12-1	3-11	-142560.576	-69486.512	281-33-05	20.322
9	L5 12-1	3-26	-142556.507	-69506.422	191-33-05	21.613
10	L5 12-1	3-28	-142577.681	-69510.750	101-33-05	1.217
11	L5 12-1	3-29	-142577.925	-69509.558	101-33-05	13.533
12	L5 12-1	3-25	-142580.635	-69496.299		

面積計算簿

No.	地籍図番号	点名	X	Y	方向角	辺長	No.	地籍図番号	点名	X	Y
1	L5 12-1	3-4	-142579.982	-69495.837	35-18-17	0.800					
		面積	417.7369500 m2								
		坪数	126.36 坪								

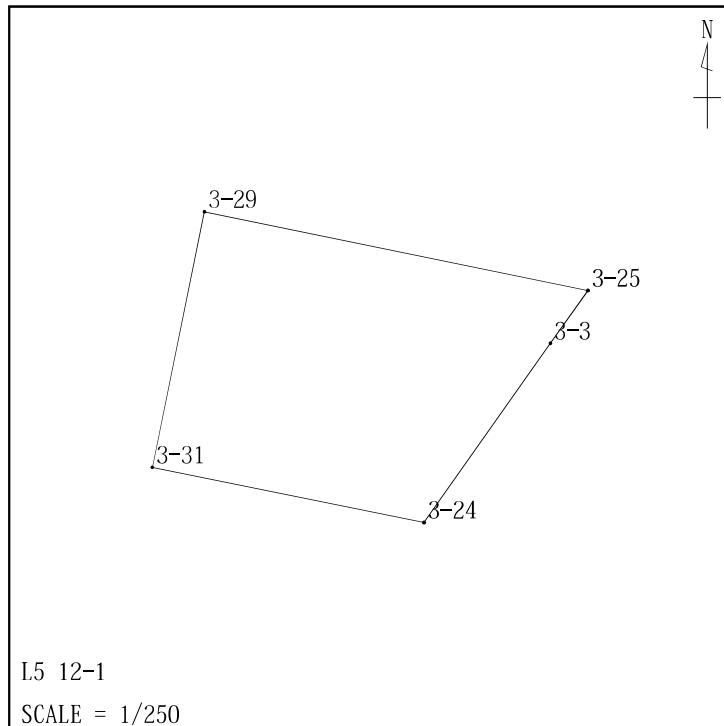
面積計算簿

地区:

大字: 船越町 字:

地番: 1504 地目: 宅地 点数: 5

所有者:



No.	地籍図番号	点名	X	Y	方向角	辺長
1	L5 12-1	3-24	-142588.666	-69501.952	35-05-21	7.560
2	L5 12-1	3-3	-142582.480	-69497.606	35-18-17	2.261
3	L5 12-1	3-25	-142580.635	-69496.299	281-33-05	13.533
4	L5 12-1	3-29	-142577.925	-69509.558	191-33-05	9.000
5	L5 12-1	3-31	-142586.743	-69511.361	101-33-05	9.603
1	L5 12-1	3-24	-142588.666	-69501.952		
			面積	104.0858290 m <sup>2</sup>		
			坪数	31.48 坪		

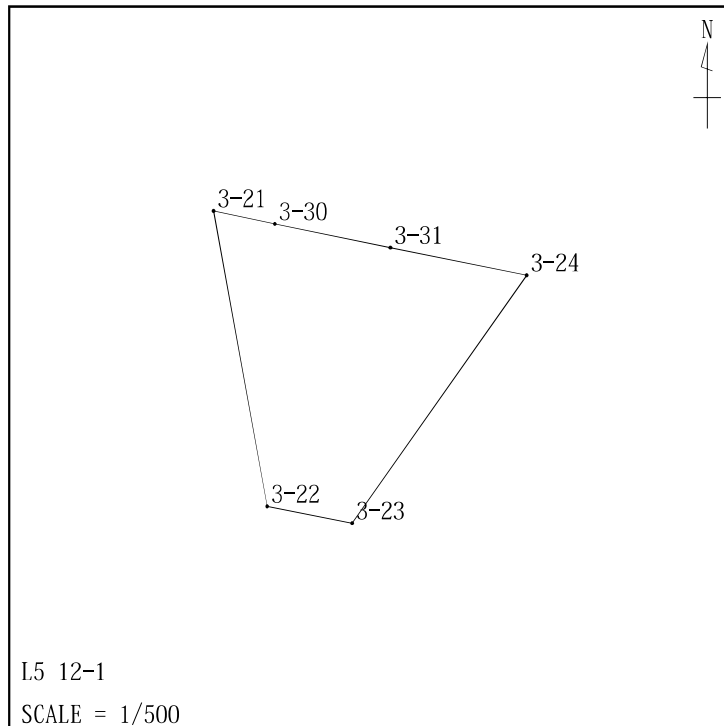
面積計算簿

地区:

大字: 船越町 字:

地番: 1505 地目: 宅地 点数: 6

所有者:



No.	地籍図番号	点名	X	Y	方向角	辺長
1	L5 12-1	3-22	-142604.635	-69519.896	101-33-05	6.002
2	L5 12-1	3-23	-142605.837	-69514.015	35-05-21	20.985
3	L5 12-1	3-24	-142588.666	-69501.952	281-33-05	9.603
4	L5 12-1	3-31	-142586.743	-69511.361	281-33-05	8.168
5	L5 12-1	3-30	-142585.108	-69519.363	281-33-05	4.344
6	L5 12-1	3-21	-142584.238	-69523.619	169-39-22	20.734
1	L5 12-1	3-22	-142604.635	-69519.896		
			面積	270.4690705 m <sup>2</sup>		
			坪数	81.81 坪		

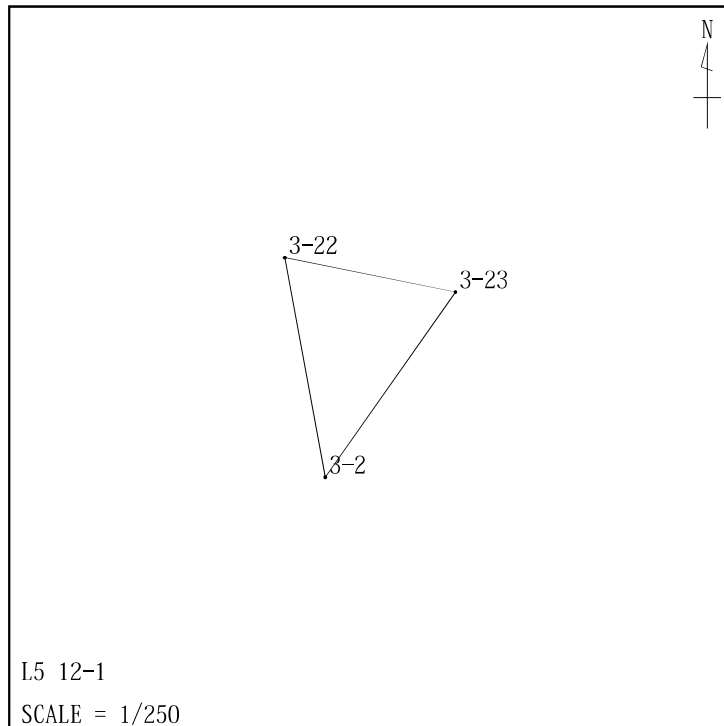
面積計算簿

地区:

大字: 船越町 字:

地番: 1506 地目: 宅地 点数: 3

所有者:



No.	地籍図番号	点名	X	Y	方向角	辺長
1	L5 12-1	3-22	-142604.635	-69519.896	169-39-22	7.724
2	L5 12-1	3-2	-142612.234	-69518.509	35-05-21	7.818
3	L5 12-1	3-23	-142605.837	-69514.015	281-33-05	6.002
1	L5 12-1	3-22	-142604.635	-69519.896		
			面積	21.5112725 m <sup>2</sup>		
			坪数	6.50 坪		