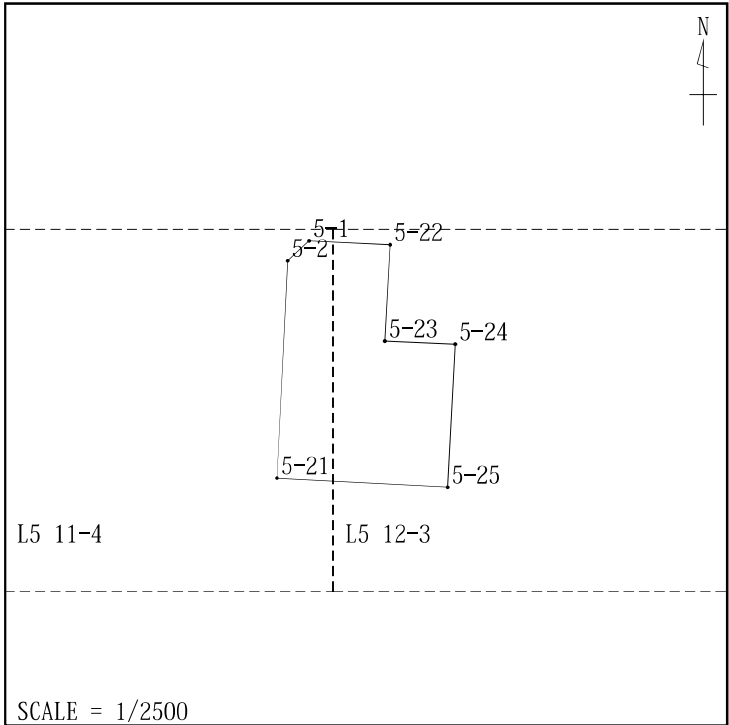


面積計算簿

地区：  
 大字： 中央二丁目            字：  
 地番：103-1            地目：宅地            点数： 7  
 所有者：



No.	地籍図番号	点名	X	Y	方向角	辺長
1	L5 11-4	5-2	-142635.701	-69665.533	182-52-37	75.388
2	L5 11-4	5-21	-142710.994	-69669.317	93-09-13	59.028
3	L5 12-3	5-25	-142714.241	-69610.378	3-10-33	49.709
4	L5 12-3	5-24	-142664.608	-69607.624	272-41-30	24.297
5	L5 12-3	5-23	-142663.467	-69631.894	2-53-18	33.395
6	L5 12-3	5-22	-142630.115	-69630.211	272-21-22	27.946
7	L5 11-4	5-1	-142628.966	-69658.134	227-41-23	10.005
1	L5 11-4	5-2	-142635.701	-69665.533		
			面積	4066.7551455 m <sup>2</sup>		
			坪数	1230.19 坪		

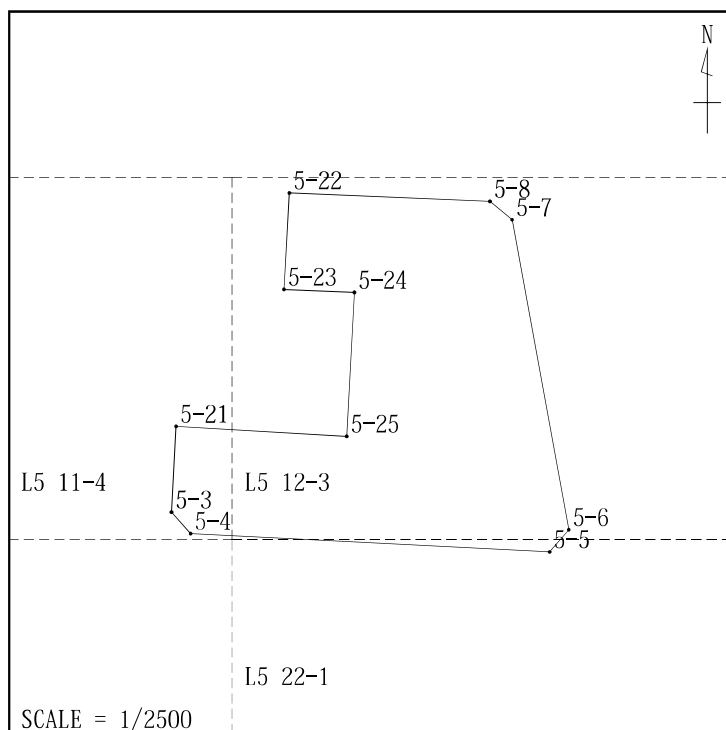
面積計算簿

地区:

大字: 中央二丁目 字:

地番: 103-2 地目: 公園 点数: 11

所有者:



No.	地籍図番号	点名	X	Y	方向角	辺長
1	L5 11-4	5-4	-142747.975	-69664.122	92-53-18	124.048
2	L5 22-1	5-5	-142754.226	-69540.232	41-19-53	10.012
3	L5 12-3	5-6	-142746.708	-69533.620	349-39-23	108.956
4	L5 12-3	5-7	-142639.523	-69553.183	310-58-08	9.989
5	L5 12-3	5-8	-142632.974	-69560.725	272-21-22	69.545
6	L5 12-3	5-22	-142630.115	-69630.211	182-53-18	33.395
7	L5 12-3	5-23	-142663.467	-69631.894	92-41-30	24.297
8	L5 12-3	5-24	-142664.608	-69607.624	183-10-33	49.709
9	L5 12-3	5-25	-142714.241	-69610.378	273-09-13	59.028
10	L5 11-4	5-21	-142710.994	-69669.317	182-52-37	29.591
11	L5 11-4	5-3	-142740.547	-69670.802	138-02-06	9.990
1	L5 11-4	5-4	-142747.975	-69664.122		

面積 10796.3201625 m<sup>2</sup>

坪数 3265.88 坪